

FXO Ultraviolet

fxo487MXGE

一般

モデル	fxo487MXGE
製品コード	F002219
製品シリーズ	FXO Ultraviolet
ステータス	Available

センサー

センサータイプ	Area scan
クロマ	Mono
スペクトル	UV
スペクトル範囲	200 nm to 400 nm
解像度	2,840 × 2,840 (8.10 MP)
センサーモデル	Sony IMX487
センサー構造 (材料)	cmos
シャッタータイプ	global-shutter
センサーサイズ	7.78 × 7.78 mm (11 mm, 11.1mm (Type 2/3))
ピクセルサイズ	2.74 μ m × 2.74 μ m

ピクセルフォーマット

センサービット深度	8-Bit,12-Bit
モノクロピクセルフォーマット	mono8, mono12

タイミングとゲイン

最大フレームレート	87 fps
露光時間	6 μ s to 60 s
ゲイン	0.0 dB to 48.0 dB

I/Oと電源

非絶縁線	0 x LVDS input, 0 x LVDS output, 0 x TTL input, 0 x TTL output, 2 x 24V input, 4 x Open drain output,
------	---

I/Oと電源

特定の非絶縁線	1 x RS232 input, 1 x RS232 output, 0 x RS422 input, 0 x RS422 output,
光絶縁線	1 x Optical isolated input, 0 x Optical isolated input,
電源	10 to 25VDC, Power over Ethernet
消費電力	External: 9 W (typical)

動作条件

動作温度 (筐体)	-10 °C to 60 °C
-----------	-----------------

機械的特性

本体寸法 (L x W x H mm)	76 × 50 × 50
フィルター/保護ガラス	UV Fused Silica 185-800nm
IP等級	IP30
レンズマウント	C-Mount
重量	240 g

オンボードメモリ・FPGA

画像バッファ (RAM)	896 MByte
不揮発性メモリ (フラッシュ)	32 MByte

インターフェース

デジタルインターフェース	10gige
インターフェースコネクタ	(RJ-45)

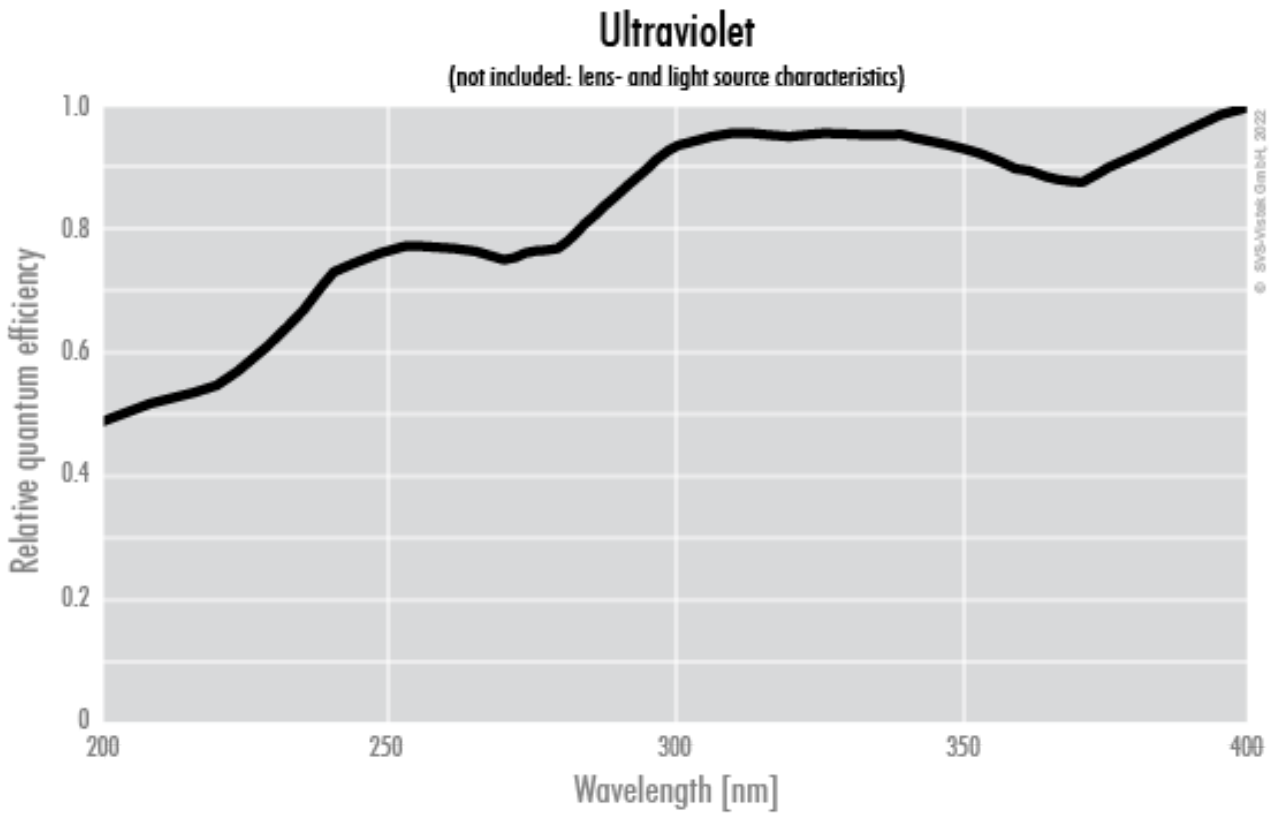
FW機能 - 画像制御

露光モード	Manual, Auto, External
ゲインモード	Auto, Manual
画像制御機能	FW Features - Image Control

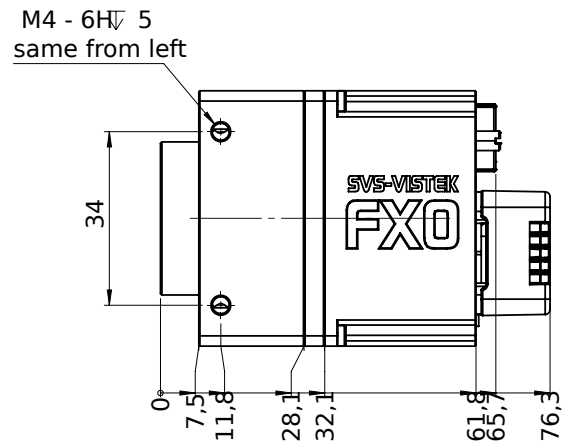
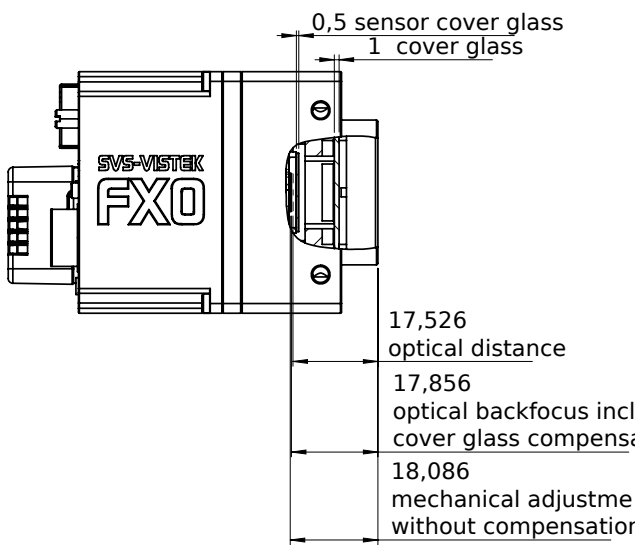
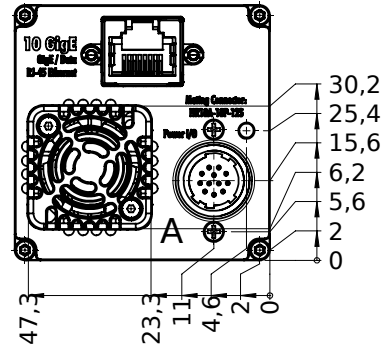
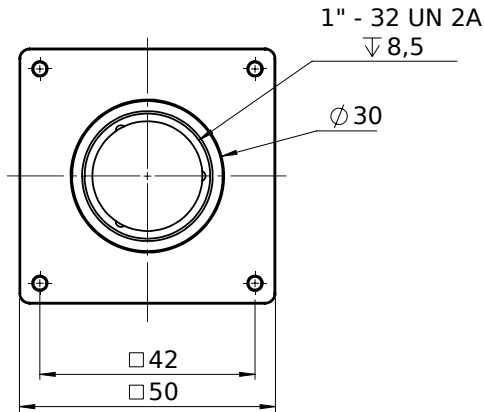
FW機能 - カメラ制御

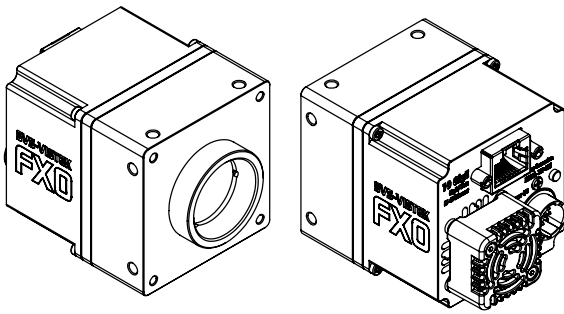
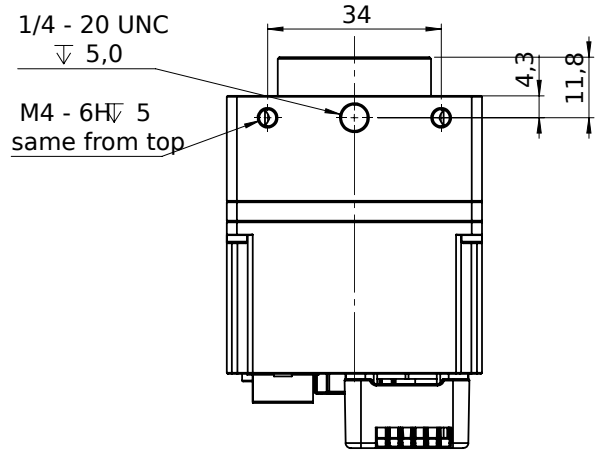
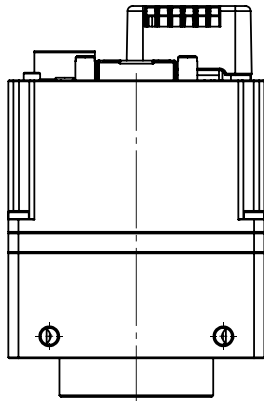
トリガーモード/同期	INTERNAL, SOFTWARE, EXTERNAL
カメラ制御機能	PTP, User Sets, POE, PWM(4), Sequencer,

Quantum Efficiency



Technical Drawing





I/O pin assignment



Hirose 12 Pin	
1	VIN - (GND)
2	VIN + (10V to 25V DC)
3	IN 4 (RXD RS232)
4	OUT 4 (TXD RS232)
5	IN 1 (0-24V)
6	IN 2 (0-24V)
7	OUT 1 (open drain)
8	OUT 2 (open drain)
9	IN 3 + (opto In +)
10	IN 3 - (opto In -)
11	OUT 3 (open drain)
12	OUT 0 (open drain)