

EXO USB3

exo541CU3



一般

モデル	exo541CU3
製品コード	F002079
製品シリーズ	EXO USB3
ステータス	Available

センサー

センサータイプ	Area scan
クロマ	Color
スペクトル	Visible
スペクトル範囲	400 nm to 1000 nm
解像度	4,504 × 4,504 (20.30 MP)
センサーモデル	Sony IMX541
センサー構造 (材料)	cmos
シャッタータイプ	global-shutter
センサーサイズ	12.34 × 12.34 mm (17.45 mm, 17.5mm (Type 1.1))
ピクセルサイズ	2.74 μm × 2.74 μm

ピクセルフォーマット

センサービット深度	8-Bit,12-Bit,12-Bit
RGBピクセルフォーマット	bayer8, bayer12packed

イメージング性能

ダイナミックレンジ	72 dB
SNR	39.2 dB

タイミングとゲイン

最大フレームレート	18.4 fps
露光時間	15 μ s to 60 s
ゲイン	0.0 dB to 48.0 dB

I/Oと電源

非絶縁線	0 x LVDS input, 0 x LVDS output, 0 x TTL input, 0 x TTL output, 2 x 24V input, 4 x Open drain output,
特定の非絶縁線	1 x RS232 input, 1 x RS232 output, 0 x RS422 input, 0 x RS422 output,
光絶縁線	1 x Optical isolated input, 0 x Optical isolated input,
電源	10 to 25VDC
消費電力	External: 4 W (typical)

動作条件

動作温度 (筐体)	-10 °C to 65 °C
-----------	-----------------

機械的特性

本体寸法 (L x W x H mm)	43 x 50 x 50
フィルター/保護ガラス	IR-Cut - 680nm
IP等級	IP40
レンズマウント	C-Mount
重量	140 g

オンボードメモリ・FPGA

画像バッファ (RAM)	192 MByte
不揮発性メモリ (フラッシュ)	32 MByte

インターフェース

デジタルインターフェース	usb3.0
インターフェースコネクタ	(Micro-B)

FW機能 - 画像制御

露光モード	Manual, Auto, External
ゲインモード	Auto, Manual

FW機能 - 画像制御

ホワイトバランスモード auto, manual

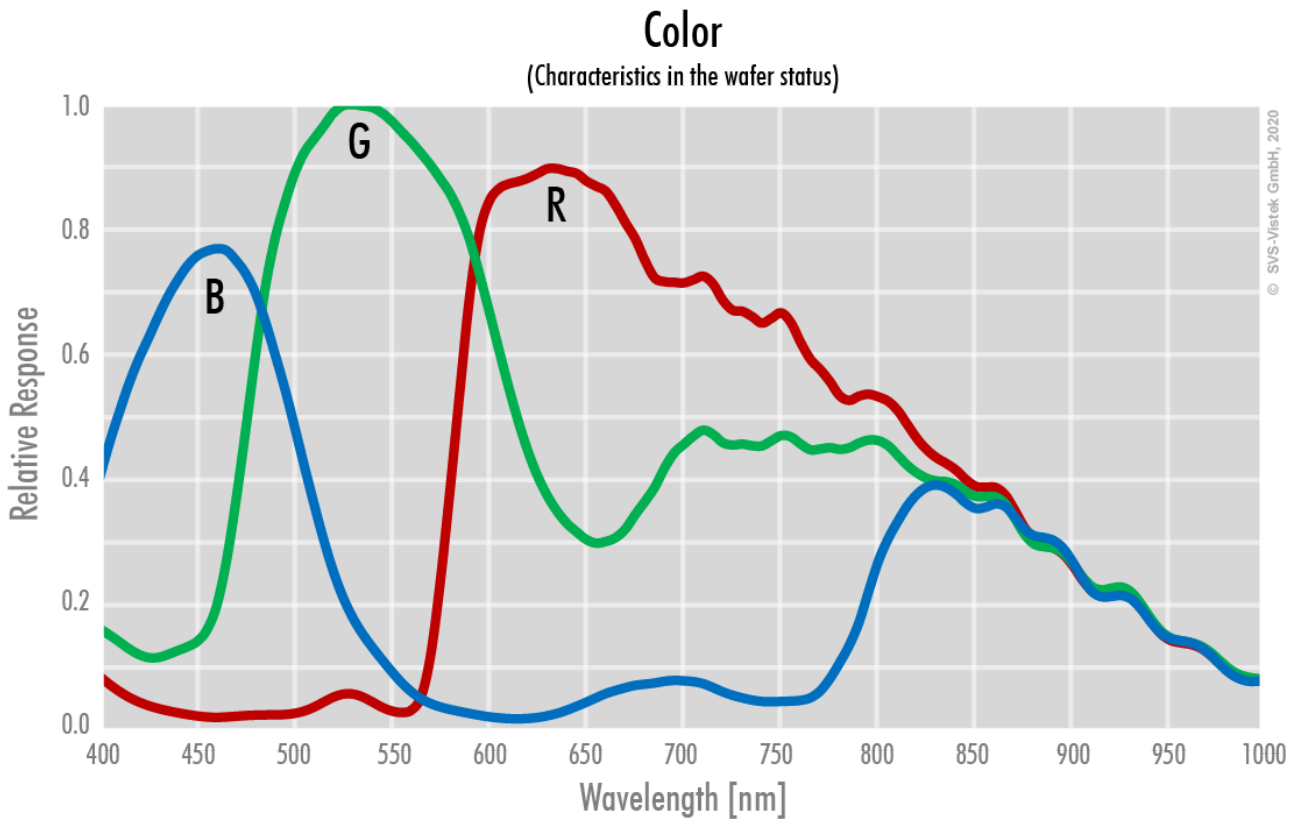
画像制御機能 FW Features - Image Control

FW機能 - カメラ制御

トリガーモード/同期 INTERNAL, SOFTWARE, EXTERNAL

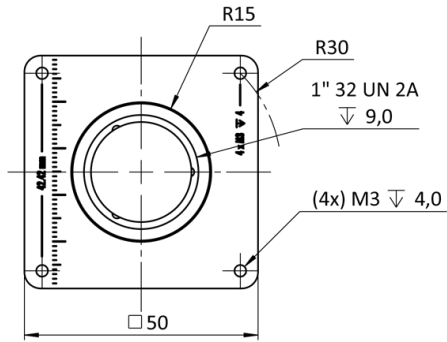
カメラ制御機能 User Sets, PWM(4), Sequencer,

Quantum Efficiency

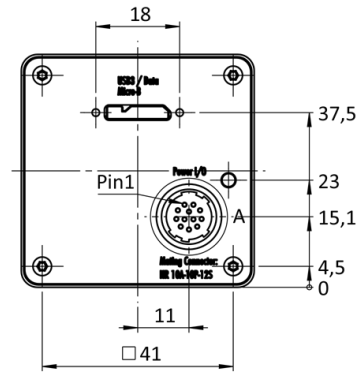


Technical Drawing

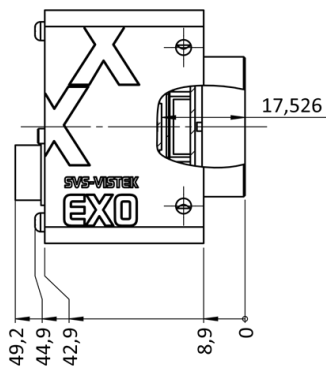
front



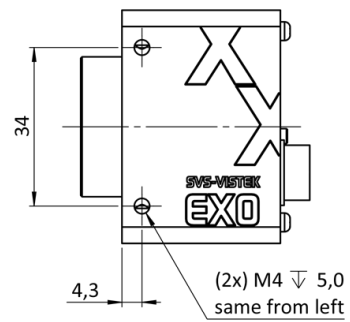
back



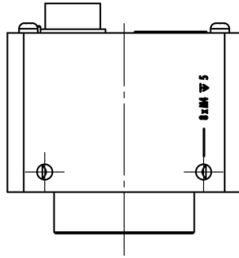
cross section



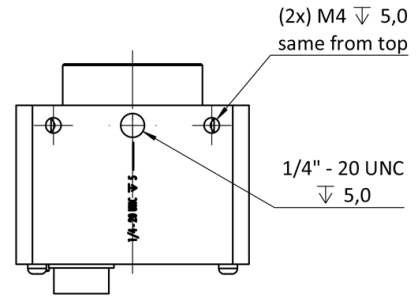
right side



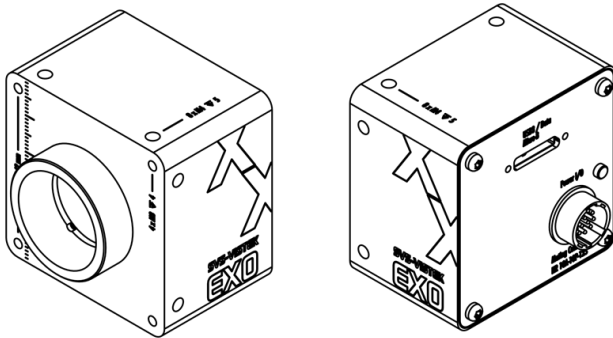
top



bottom



3D



I/O pin assignment



1	VIN -	(GND)	7	OUT 1	(open drain)
2	VIN +	(10V to 25V DC)	8	OUT 2	(open drain)
3	IN 4	(RXD RS232)	9	IN 3 +	(opto In +)
4	OUT 4	(TXD RS232)	10	IN 3 -	(opto In -)
5	IN 1	(0-24V)	11	OUT 3	(open drain)
6	IN 2	(0-24V)	12	OUT 0	(open drain)