

# EXO USB3

exo249MU3



## 一般

|        |           |
|--------|-----------|
| モデル    | exo249MU3 |
| 製品コード  | F001680   |
| 製品シリーズ | EXO USB3  |
| ステータス  | Available |

## センサー

|             |   |
|-------------|---|
| センサータイプ     | Area scan                                       |
| クロマ         | Mono  |
| スペクトル       | Visible   |
| スペクトル範囲     | 400 nm to 1000 nm                               |
| 解像度         | 1,920 × 1,200 (2.30 MP)                         |
| センサーモデル     | Sony IMX249                                     |
| センサー構造 (材料) | cmos  |
| シャッタータイプ    | global-shutter                                  |
| センサーサイズ     | 11.25 × 7.03 mm (13.27 mm, 13.4mm (Type 1/1.2)) |
| ピクセルサイズ     | 5.86 μm × 5.86 μm                               |

## ピクセルフォーマット

|                |                     |
|----------------|---------------------|
| センサービット深度      | 8-Bit,12-Bit,12-Bit |
| モノクロピクセルフォーマット | mono8, mono12packed |

## イメージング性能

|           |       |
|-----------|-------|
| ダイナミックレンジ | 72 dB |
| SNR       | 44 dB |

## タイミングとゲイン

|           |                    |
|-----------|--------------------|
| 最大フレームレート | 41 fps             |
| 露光時間      | 34 $\mu$ s to 60 s |
| ゲイン       | 0.0 dB to 48.0 dB  |

## I/Oと電源

|         |   |
|---------|---|
| 非絶縁線    | 0 x LVDS input, 0 x LVDS output, 0 x TTL input, 0 x TTL output, 2 x 24V input, 4 x Open drain output, |
| 特定の非絶縁線 | 1 x RS232 input, 1 x RS232 output, 0 x RS422 input, 0 x RS422 output,                                 |
| 光絶縁線    | 1 x Optical isolated input, 0 x Optical isolated input,   |
| 電源      | 10 to 25VDC   |
| 消費電力    | External: 4.5 W (typical)   |

## 動作条件

|           |                 |
|-----------|-----------------|
| 動作温度 (筐体) | -10 °C to 60 °C |
|-----------|-----------------|

## 機械的特性

|                     |                             |
|---------------------|-----------------------------|
| 本体寸法 (L x W x H mm) | 43 x 50 x 50                |
| フィルター/保護ガラス         | K9 - AR coating - 400-850nm |
| IP等級                | IP40                        |
| レンズマウント             | C-Mount                     |
| 重量                  | 140 g                       |

## オンボードメモリ・FPGA

|                 |           |
|-----------------|-----------|
| 画像バッファ (RAM)    | 192 MByte |
| 不揮発性メモリ (フラッシュ) | 32 MByte  |

## インターフェース

|              |           |
|--------------|-----------|
| デジタルインターフェース | usb3.0    |
| インターフェースコネクタ | (Micro-B) |

## FW機能 - 画像制御

|        |                        |
|--------|------------------------|
| 露光モード  | Manual, Auto, External |
| ゲインモード | Auto, Manual           |

## FW機能 - 画像制御

画像制御機能

FW Features - Image Control

## FW機能 - カメラ制御

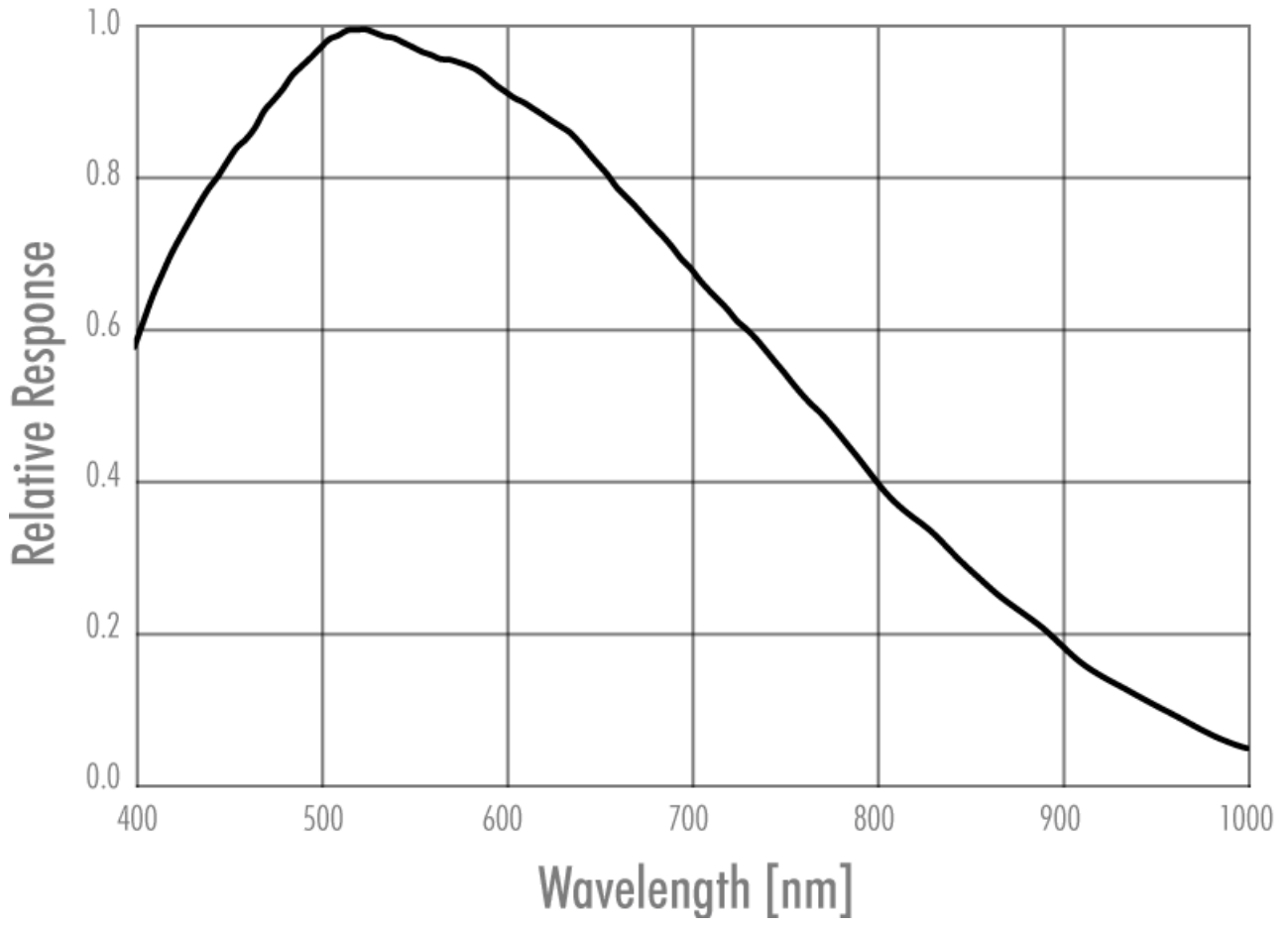
トリガーモード/同期

INTERNAL, SOFTWARE, EXTERNAL

カメラ制御機能

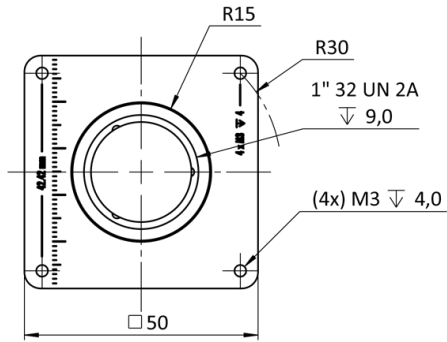
User Sets, PWM(4), Sequencer,

Quantum Efficiency

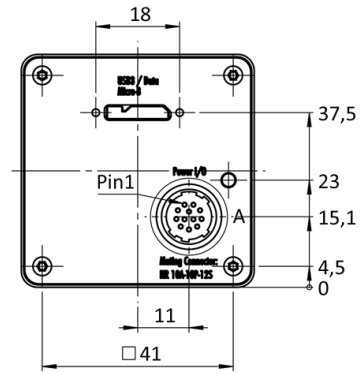


Technical Drawing

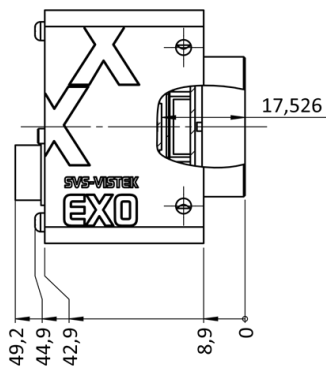
front



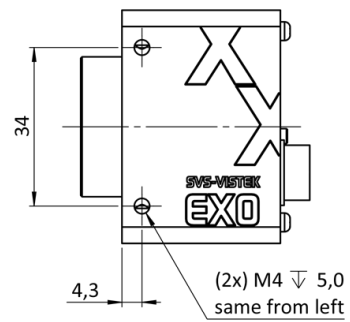
back



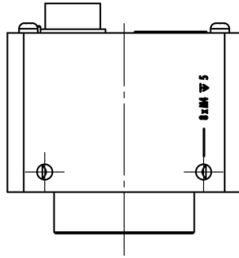
cross section



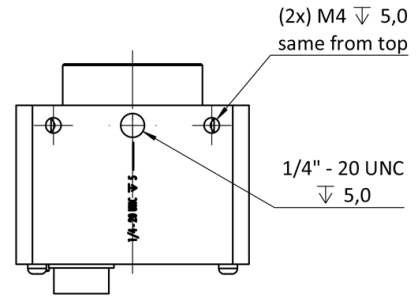
right side



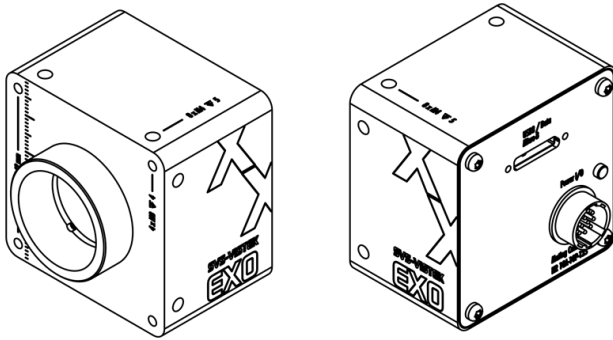
top



bottom



3D



## I/O pin assignment



|   |       |                 |    |        |              |
|---|-------|-----------------|----|--------|--------------|
| 1 | VIN - | (GND)           | 7  | OUT 1  | (open drain) |
| 2 | VIN + | (10V to 25V DC) | 8  | OUT 2  | (open drain) |
| 3 | IN 4  | (RXD RS232)     | 9  | IN 3 + | (opto In +)  |
| 4 | OUT 4 | (TXD RS232)     | 10 | IN 3 - | (opto In -)  |
| 5 | IN 1  | (0-24V)         | 11 | OUT 3  | (open drain) |
| 6 | IN 2  | (0-24V)         | 12 | OUT 0  | (open drain) |