

EXO USB3

exo4000CU3



一般

モデル	exo4000CU3
製品コード	F001628
製品シリーズ	EXO USB3
ステータス	Available

センサー

センサータイプ	Area scan
クロマ	Color
スペクトル	Visible
スペクトル範囲	400 nm to 1000 nm
解像度	2,048 × 2,048 (4.00 MP)
センサーモデル	CMOSIS/ams CMV4000
センサー構造 (材料)	cmos
シャッタータイプ	global-shutter
センサーサイズ	11.26 × 11.26 mm (15.93 mm, 15.9mm (1"))
ピクセルサイズ	5.50 μm × 5.50 μm

ピクセルフォーマット

センサービット深度	8-Bit,12-Bit,12-Bit
RGBピクセルフォーマット	bayer8, bayer12packed

イメージング性能

ダイナミックレンジ	52 dB
SNR	38 dB

タイミングとゲイン

最大フレームレート	74 fps
露光時間	27 μ s to 60 s
ゲイン	0.0 dB to 11.0 dB

I/Oと電源

非絶縁線	0 x LVDS input, 0 x LVDS output, 0 x TTL input, 0 x TTL output, 2 x 24V input, 4 x Open drain output,
特定の非絶縁線	1 x RS232 input, 1 x RS232 output, 0 x RS422 input, 0 x RS422 output,
光絶縁線	1 x Optical isolated input, 0 x Optical isolated input,
電源	10 to 25VDC
消費電力	External: 4.5 W (typical)

機械的特性

本体寸法 (L x W x H mm)	47 x 50 x 50
フィルター/保護ガラス	IR-Cut - 680nm
IP等級	IP40
レンズマウント	C-Mount
重量	138 g

オンボードメモリ・FPGA

画像バッファ (RAM)	192 MByte
不揮発性メモリ (フラッシュ)	32 MByte

インターフェース

デジタルインターフェース	usb3.0
インターフェースコネクタ	(Micro-B)

FW機能 - 画像制御

露光モード	Manual, Auto, External
ゲインモード	Auto, Manual
ホワイトバランスモード	auto, manual
画像制御機能	FW Features - Image Control

FW機能 - カメラ制御

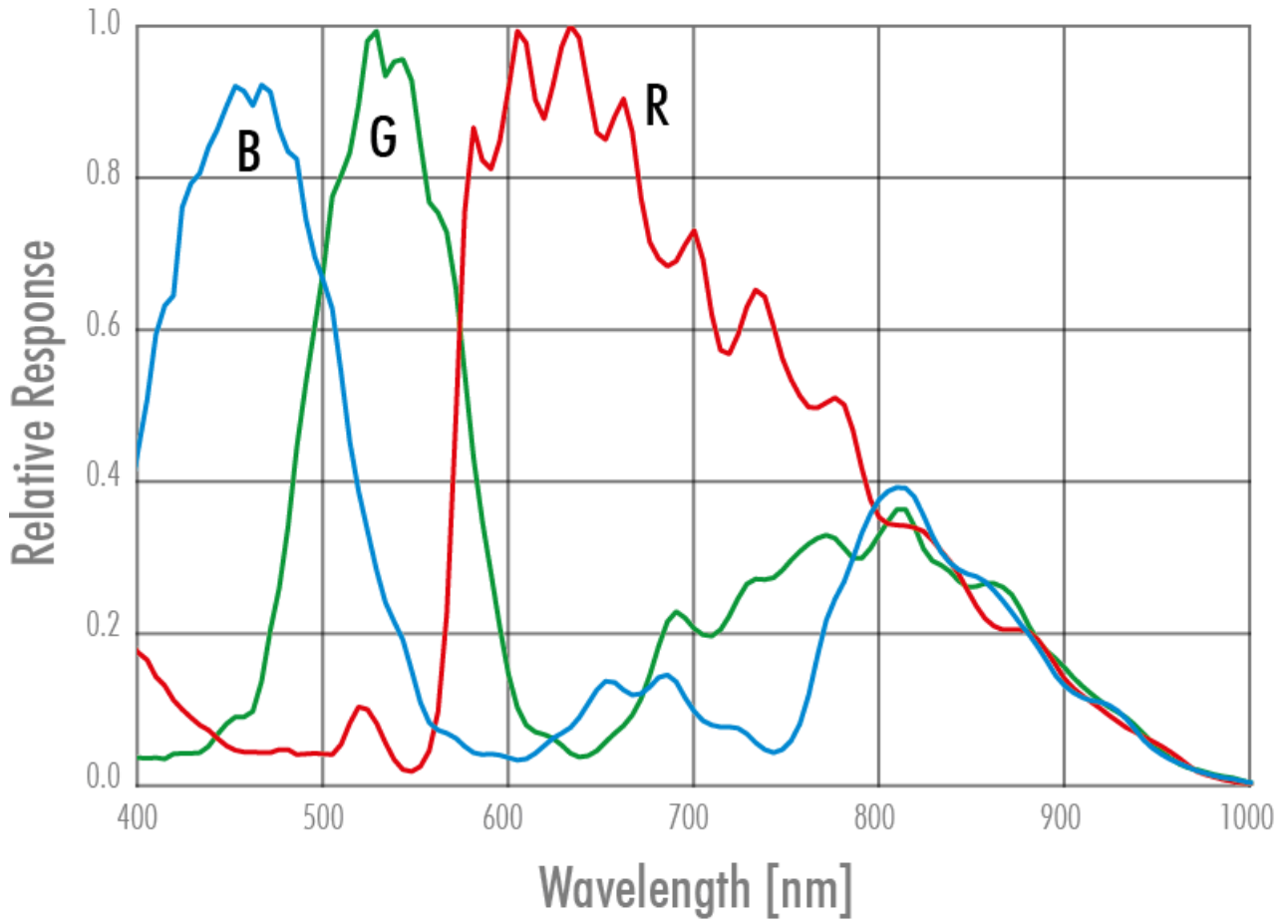
トリガーモード/同期

INTERNAL, SOFTWARE, EXTERNAL

カメラ制御機能

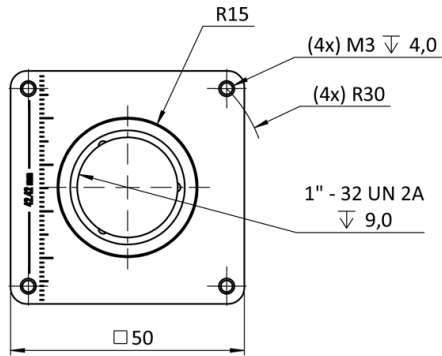
User Sets, PWM(4), Sequencer,

Quantum Efficiency

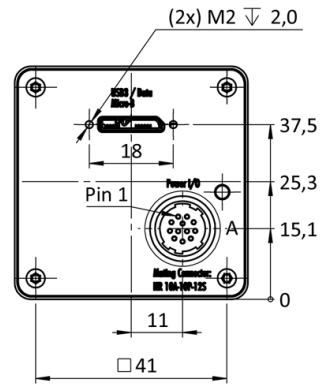


Technical Drawing

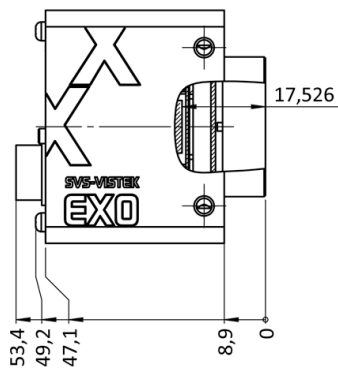
front



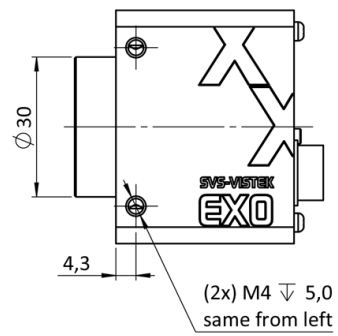
back



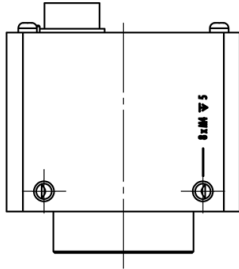
cross section



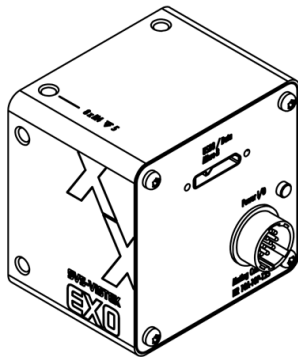
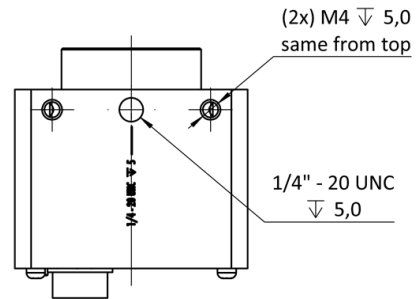
right side



top



bottom



I/O pin assignment



1	VIN - (GND)	7	OUT 1 (open drain)
2	VIN + (10V to 25V DC)	8	OUT 2 (open drain)
3	IN 4 (RXD RS232)	9	IN 3 + (opto In +)
4	OUT 4 (TXD RS232)	10	IN 3 - (opto In -)
5	IN 1 (0-24V)	11	OUT 3 (open drain)
6	IN 2 (0-24V)	12	OUT 0 (open drain)