

EXO GigE

exo264CGE



一般

モデル	exo264CGE
製品コード	F002185
製品シリーズ	EXO GigE
ステータス	Available

センサー

センサータイプ	Area scan
クロマ	Color
スペクトル	Visible
スペクトル範囲	400 nm to 1000 nm
解像度	2,448 × 2,048 (5.00 MP)
センサーモデル	Sony IMX264
センサー構造 (材料)	cmos
シャッタータイプ	global-shutter
センサーサイズ	8.45 × 7.07 mm (11.01 mm, 11.1mm (Type 2/3))
ピクセルサイズ	3.45 μm × 3.45 μm

ピクセルフォーマット

センサービット深度	8-Bit,12-Bit,12-Bit
RGBピクセルフォーマット	bayer8, bayer12packed

イメージング性能

ダイナミックレンジ	71.5 dB
SNR	39.5 dB

タイミングとゲイン

最大フレームレート	24.5 fps
最大フレームレート (バースト)	36 fps
露光時間	28 μ s to 60 s
ゲイン	0.0 dB to 48.0 dB

I/Oと電源

非絶縁線	0 x LVDS input, 0 x LVDS output, 0 x TTL input, 0 x TTL output, 2 x 24V input, 4 x Open drain output,
特定の非絶縁線	1 x RS232 input, 1 x RS232 output, 0 x RS422 input, 0 x RS422 output,
光絶縁線	1 x Optical isolated input, 0 x Optical isolated input,
電源	10 to 25VDC, Power over Ethernet
消費電力	External: 4.5 W (typical)

動作条件

動作温度 (筐体)	-10 °C to 60 °C
-----------	-----------------

機械的特性

本体寸法 (L x W x H mm)	43 x 50 x 50
IP等級	IP40
レンズマウント	C-Mount
重量	138 g

オンボードメモリ・FPGA

画像バッファ (RAM)	192 MByte
不揮発性メモリ (フラッシュ)	32 MByte

インターフェース

デジタルインターフェース	gige
インターフェースコネクタ	(RJ-45)

FW機能 - 画像制御

露光モード	Manual, Auto, External
ゲインモード	Auto, Manual

FW機能 - 画像制御

ホワイトバランスモード auto, manual

画像制御機能 FW Features - Image Control

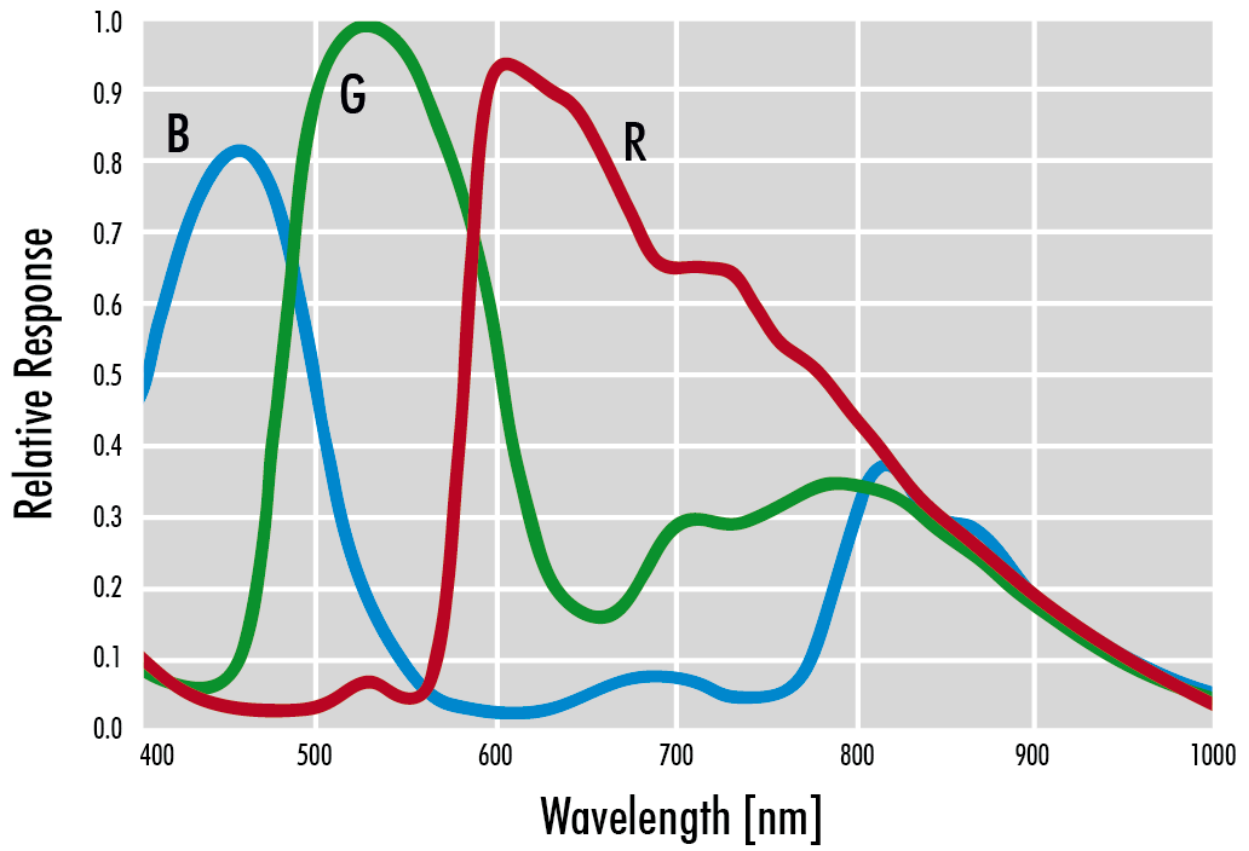
FW機能 - カメラ制御

トリガーモード/同期 INTERNAL, SOFTWARE, EXTERNAL

カメラ制御機能 PTP, BurstMode, User Sets, POE, PWM(4), Sequencer,

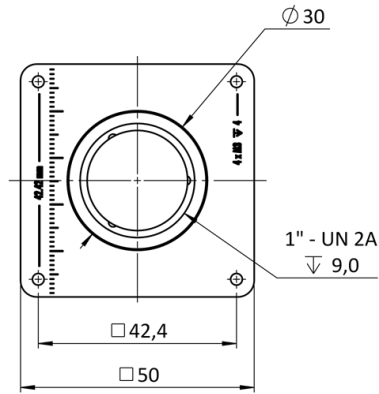
Quantum Efficiency

Sensor data – excludes camera cover- or IR-cut filter characteristics

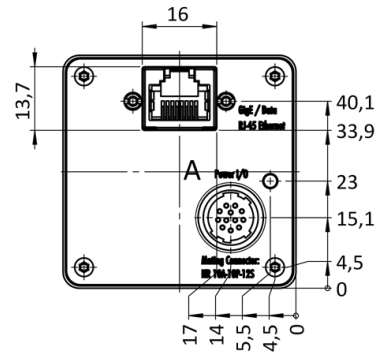


Technical Drawing

front



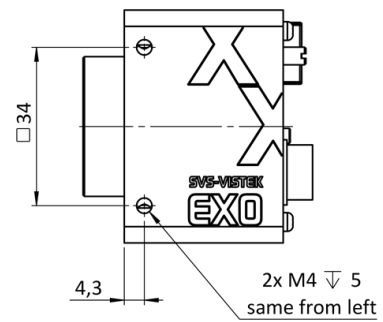
back



cross section



right side



top



bottom



3D



I/O pin assignment



1	VIN - (GND)	7	OUT 1 (open drain)
2	VIN + (10V to 25V DC)	8	OUT 2 (open drain)
3	IN 4 (RXD RS232)	9	IN 3 + (opto In +)
4	OUT 4 (TXD RS232)	10	IN 3 - (opto In -)
5	IN 1 (0-24V)	11	OUT 3 (open drain)
6	IN 2 (0-24V)	12	OUT 0 (open drain)