

# EXO GigE

## exo250MGE



### 一般

|        |           |
|--------|-----------|
| モデル    | exo250MGE |
| 製品コード  | F002182   |
| 製品シリーズ | EXO GigE  |
| ステータス  | Available |

### センサー

|             |  |
|-------------|--|
| センサータイプ     | Area scan                                    |
| クロマ         | Mono   |
| スペクトル       | Visible                                      |
| スペクトル範囲     | 400 nm to 1000 nm                            |
| 解像度         | 2,448 × 2,048 (5.00 MP)                      |
| センサーモデル     | Sony IMX250                                  |
| センサー構造 (材料) | cmos   |
| シャッタータイプ    | global-shutter                               |
| センサーサイズ     | 8.45 × 7.07 mm (11.01 mm, 11.1mm (Type 2/3)) |
| ピクセルサイズ     | 3.45 μm × 3.45 μm                            |

### ピクセルフォーマット

|                |                     |
|----------------|---------------------|
| センサービット深度      | 8-Bit,12-Bit,12-Bit |
| モノクロピクセルフォーマット | mono8, mono12packed |

### イメージング性能

|           |       |
|-----------|-------|
| ダイナミックレンジ | 72 dB |
| SNR       | 40 dB |

## タイミングとゲイン

|                  |                    |
|------------------|--------------------|
| 最大フレームレート        | 24.5 fps           |
| 最大フレームレート (バースト) | 42.7 fps           |
| 露光時間             | 20 $\mu$ s to 60 s |
| ゲイン              | 0.0 dB to 48.0 dB  |

## I/Oと電源

|         |   |
|---------|---|
| 非絶縁線    | 0 x LVDS input, 0 x LVDS output, 0 x TTL input, 0 x TTL output, 2 x 24V input, 4 x Open drain output, |
| 特定の非絶縁線 | 1 x RS232 input, 1 x RS232 output, 0 x RS422 input, 0 x RS422 output,                                 |
| 光絶縁線    | 1 x Optical isolated input, 0 x Optical isolated input,   |
| 電源      | 10 to 25VDC, Power over Ethernet  |
| 消費電力    | External: 4.5 W (typical)   |

## 動作条件

|           |                 |
|-----------|-----------------|
| 動作温度 (筐体) | -10 °C to 60 °C |
|-----------|-----------------|

## 機械的特性

|                     |                             |
|---------------------|-----------------------------|
| 本体寸法 (L x W x H mm) | 43 x 50 x 50                |
| フィルター/保護ガラス         | K9 - AR coating - 400-850nm |
| IP等級                | IP40                        |
| レンズマウント             | C-Mount                     |
| 重量                  | 138 g                       |

## オンボードメモリ・FPGA

|                 |           |
|-----------------|-----------|
| 画像バッファ (RAM)    | 192 MByte |
| 不揮発性メモリ (フラッシュ) | 32 MByte  |

## インターフェース

|              |         |
|--------------|---------|
| デジタルインターフェース | gige    |
| インターフェースコネクタ | (RJ-45) |

## FW機能 - 画像制御

|       |                        |
|-------|------------------------|
| 露光モード | Manual, Auto, External |
|-------|------------------------|

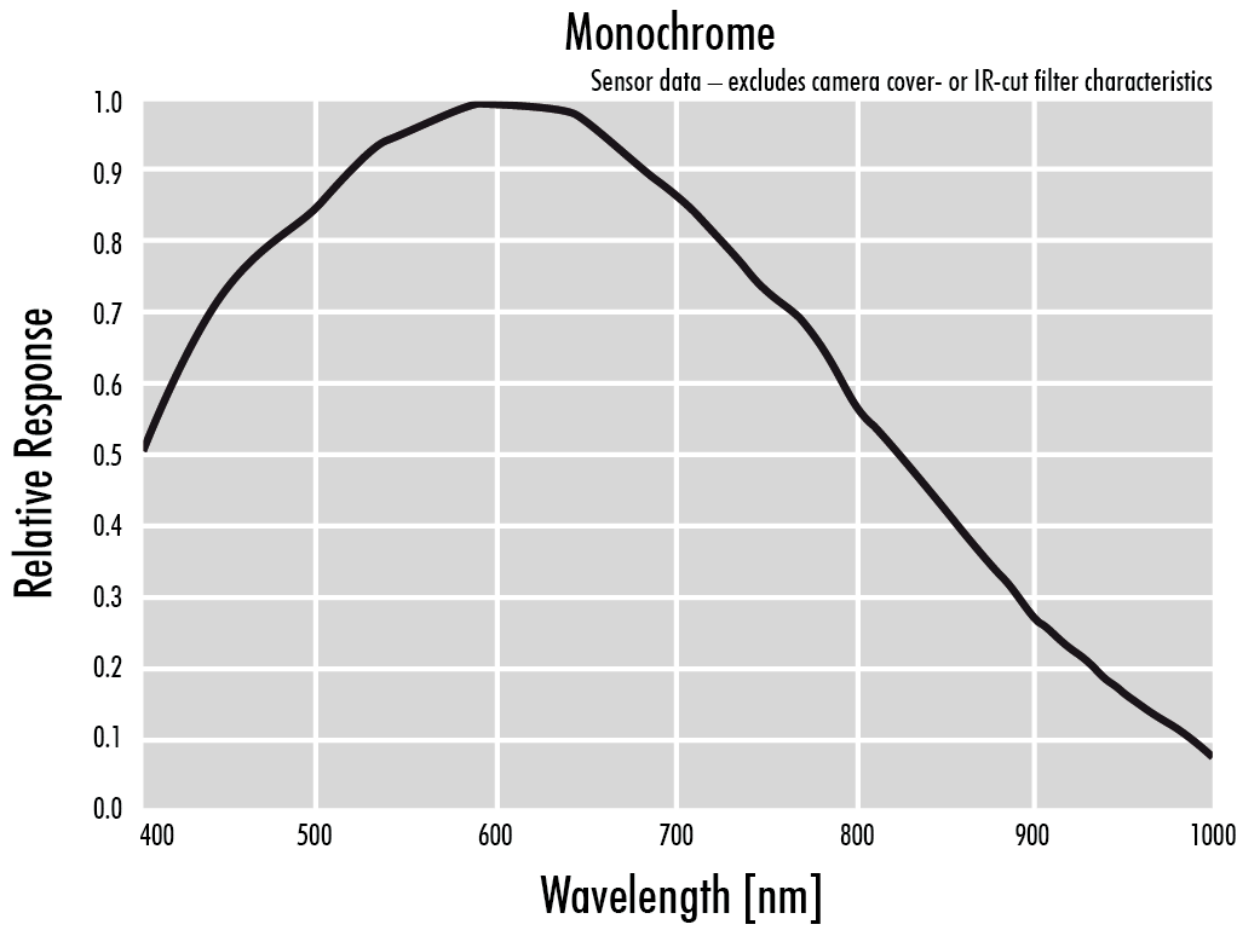
## FW機能 - 画像制御

|        |                             |
|--------|-----------------------------|
| ゲインモード | Auto, Manual                |
| 画像制御機能 | FW Features - Image Control |

## FW機能 - カメラ制御

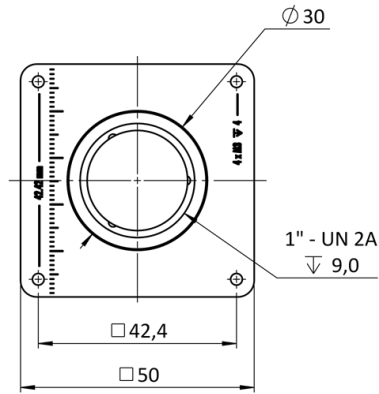
|            |  |
|------------|--|
| トリガーモード/同期 | INTERNAL, SOFTWARE, EXTERNAL                       |
| カメラ制御機能    | PTP, BurstMode, User Sets, POE, PWM(4), Sequencer, |

Quantum Efficiency

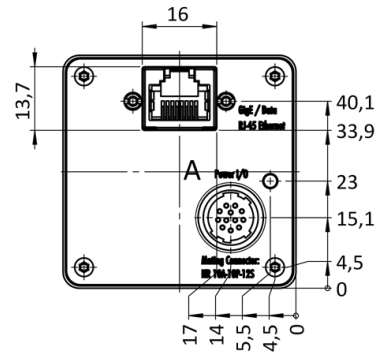


Technical Drawing

front



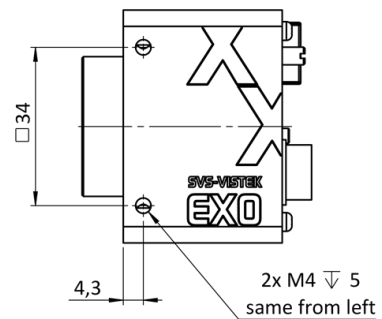
back



cross section



right side



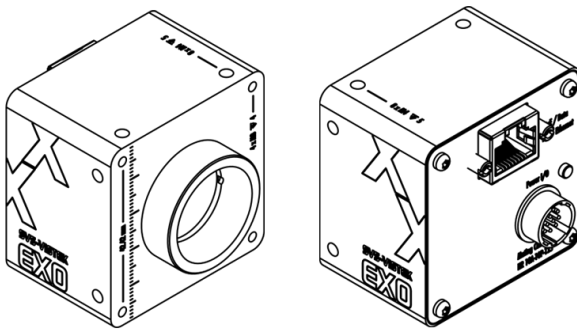
top



bottom



3D



## I/O pin assignment



|   |                       |    |                    |
|---|-----------------------|----|--------------------|
| 1 | VIN - (GND)           | 7  | OUT 1 (open drain) |
| 2 | VIN + (10V to 25V DC) | 8  | OUT 2 (open drain) |
| 3 | IN 4 (RXD RS232)      | 9  | IN 3 + (opto In +) |
| 4 | OUT 4 (TXD RS232)     | 10 | IN 3 - (opto In -) |
| 5 | IN 1 (0-24V)          | 11 | OUT 3 (open drain) |
| 6 | IN 2 (0-24V)          | 12 | OUT 0 (open drain) |