

EXO Camera Link

exo250CCL



一般

| | |
|--------|-----------------|
| モデル | exo250CCL |
| 製品コード | F001688 |
| 製品シリーズ | EXO Camera Link |
| ステータス | Available |

センサー

| | |
|-------------|--|
| センサータイプ | Area scan |
| クロマ | Color |
| スペクトル | Visible |
| スペクトル範囲 | 400 nm to 1000 nm |
| 解像度 | 2,448 × 2,048 (5.00 MP) |
| センサーモデル | Sony IMX250 |
| センサー構造 (材料) | cmos |
| シャッタータイプ | global-shutter |
| センサーサイズ | 8.45 × 7.07 mm (11.01 mm, 11.1mm (Type 2/3)) |
| ピクセルサイズ | 3.45 μm × 3.45 μm |

ピクセルフォーマット

| | |
|---------------|-----------------|
| センサービット深度 | 8-Bit,12-Bit |
| RGBピクセルフォーマット | bayer8, bayer12 |

イメージング性能

| | |
|-----------|-------|
| ダイナミックレンジ | 72 dB |
| SNR | 40 dB |

タイミングとゲイン

| | |
|-----------|--------------------|
| 最大フレームレート | 49 fps |
| 露光時間 | 20 μ s to 60 s |
| ゲイン | 0.0 dB to 48.0 dB |

I/Oと電源

| | |
|---------|---|
| 非絶縁線 | 0 x LVDS input, 0 x LVDS output, 0 x TTL input, 0 x TTL output, 2 x 24V input, 4 x Open drain output, |
| 特定の非絶縁線 | 1 x RS232 input, 1 x RS232 output, 0 x RS422 input, 0 x RS422 output, |
| 光絶縁線 | 1 x Optical isolated input, 0 x Optical isolated input, |
| 電源 | 10 to 25VDC |
| 消費電力 | External: 4 W (typical) |

動作条件

| | |
|-----------|-----------------|
| 動作温度 (筐体) | -10 °C to 60 °C |
|-----------|-----------------|

機械的特性

| | |
|---------------------|----------------|
| 本体寸法 (L x W x H mm) | 43 x 50 x 50 |
| フィルター/保護ガラス | IR-Cut - 680nm |
| IP等級 | IP40 |
| レンズマウント | C-Mount |
| 重量 | 138 g |

オンボードメモリ・FPGA

| | |
|-----------------|-----------|
| 画像バッファ (RAM) | 192 MByte |
| 不揮発性メモリ (フラッシュ) | 32 MByte |

インターフェース

| | |
|--------------|------------------|
| デジタルインターフェース | Camera Link Base |
| インターフェースコネクタ | (MDR) |

FW機能 - 画像制御

| | |
|--------|------------------------|
| 露光モード | Manual, Auto, External |
| ゲインモード | Auto, Manual |

FW機能 - 画像制御

ホワイトバランスモード auto, manual

画像制御機能 FW Features - Image Control

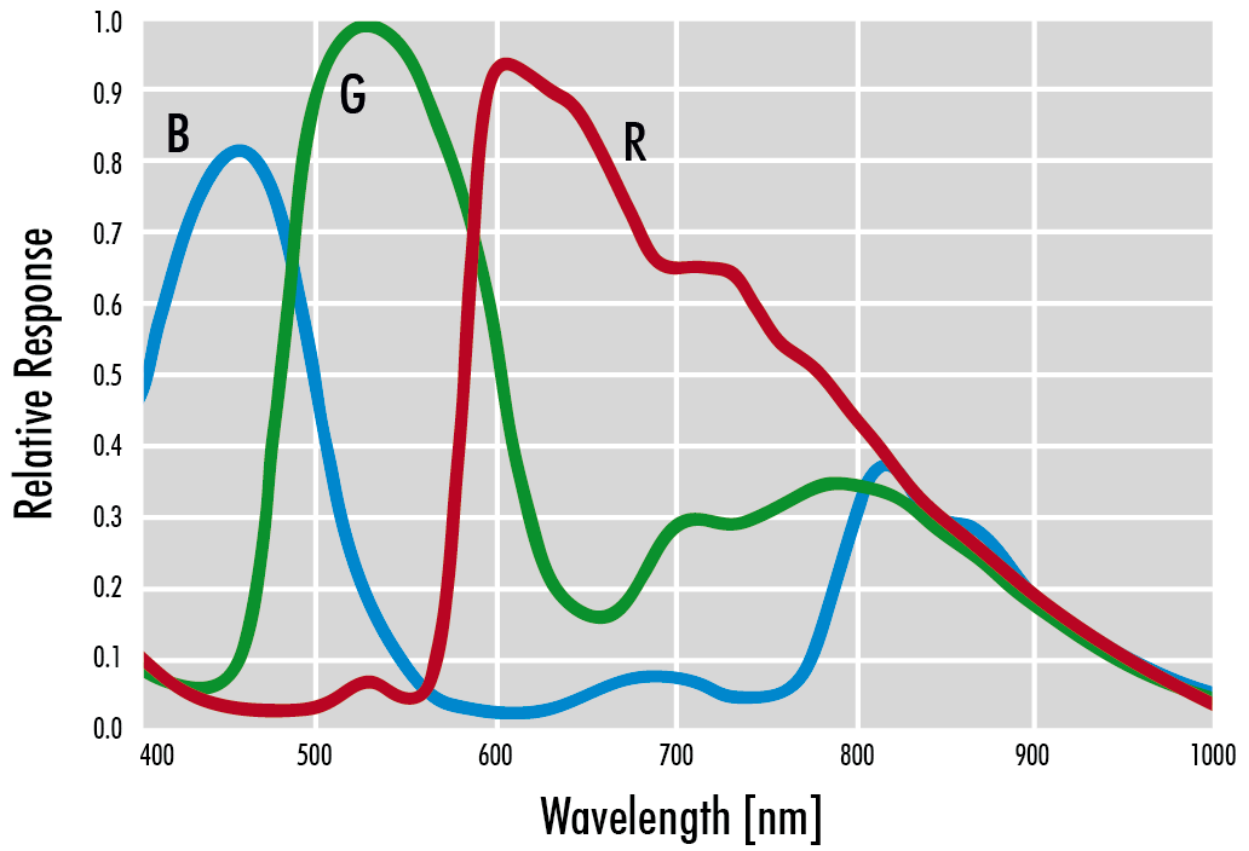
FW機能 - カメラ制御

トリガーモード/同期 INTERNAL, SOFTWARE, EXTERNAL

カメラ制御機能 User Sets, PWM(4), Sequencer,

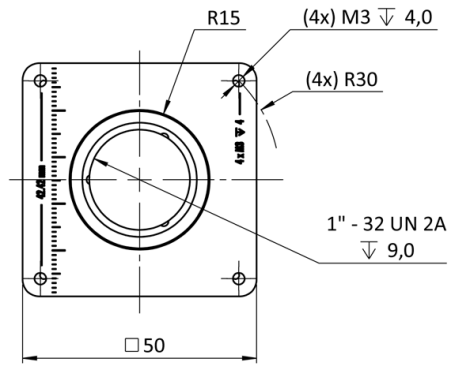
Quantum Efficiency

Sensor data – excludes camera cover- or IR-cut filter characteristics

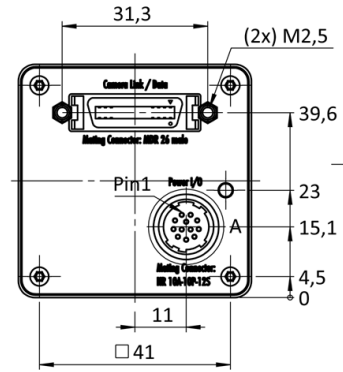


Technical Drawing

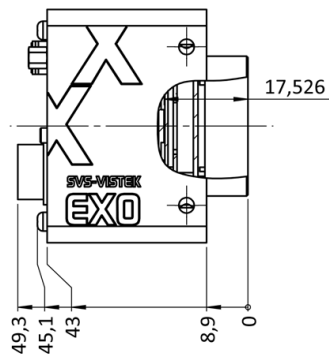
front



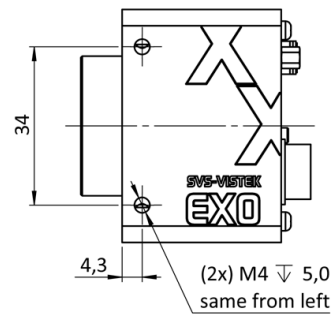
back



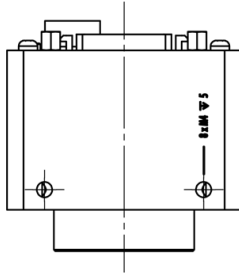
cross section



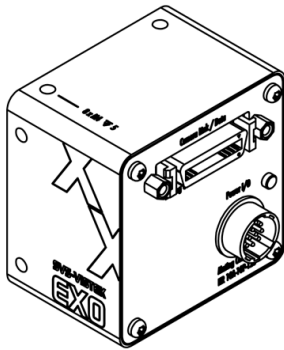
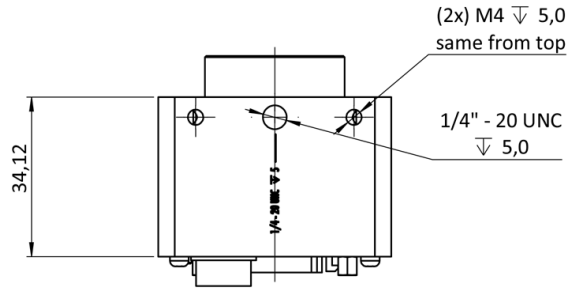
right side



top



bottom



I/O pin assignment



| | | | |
|---|-----------------------|----|--------------------|
| 1 | VIN - (GND) | 7 | OUT 1 (open drain) |
| 2 | VIN + (10V to 25V DC) | 8 | OUT 2 (open drain) |
| 3 | IN 4 (RXD RS232) | 9 | IN 3 + (opto In +) |
| 4 | OUT 4 (TXD RS232) | 10 | IN 3 - (opto In -) |
| 5 | IN 1 (0-24V) | 11 | OUT 3 (open drain) |
| 6 | IN 2 (0-24V) | 12 | OUT 0 (open drain) |