

EXO Camera Link

exo174CCL



一般

モデル	exo174CCL
製品コード	F001594
製品シリーズ	EXO Camera Link
ステータス	Available

センサー

センサータイプ	Area scan
クロマ	Color
スペクトル	Visible
スペクトル範囲	400 nm to 1000 nm
解像度	1,920 × 1,200 (2.30 MP)
センサーモデル	Sony IMX174
センサー構造 (材料)	cmos
シャッタータイプ	global-shutter
センサーサイズ	11.25 × 7.03 mm (13.27 mm, 13.4mm (Type 1/1.2))
ピクセルサイズ	5.86 μm × 5.86 μm

ピクセルフォーマット

センサービット深度	8-Bit,12-Bit
RGBピクセルフォーマット	bayer8, bayer12

イメージング性能

ダイナミックレンジ	72 dB
SNR	44 dB

タイミングとゲイン

最大フレームレート	105 fps
露光時間	25 μ s to 60 s
ゲイン	0.0 dB to 18.0 dB

I/Oと電源

非絶縁線	0 x LVDS input, 0 x LVDS output, 0 x TTL input, 0 x TTL output, 2 x 24V input, 4 x Open drain output,
特定の非絶縁線	1 x RS232 input, 1 x RS232 output, 0 x RS422 input, 0 x RS422 output,
光絶縁線	1 x Optical isolated input, 0 x Optical isolated input,
電源	10 to 25VDC
消費電力	External: 4 W (typical)

動作条件

動作温度 (筐体)	-10 °C to 60 °C
-----------	-----------------

機械的特性

本体寸法 (L x W x H mm)	43 x 50 x 50
フィルター/保護ガラス	IR-Cut - 680nm
IP等級	IP40
レンズマウント	C-Mount
重量	138 g

オンボードメモリ・FPGA

画像バッファ (RAM)	192 MByte
不揮発性メモリ (フラッシュ)	32 MByte

インターフェース

デジタルインターフェース	Camera Link Base
インターフェースコネクタ	(MDR)

FW機能 - 画像制御

露光モード	Manual, Auto, External
ゲインモード	Auto, Manual

FW機能 - 画像制御

ホワイトバランスモード auto, manual

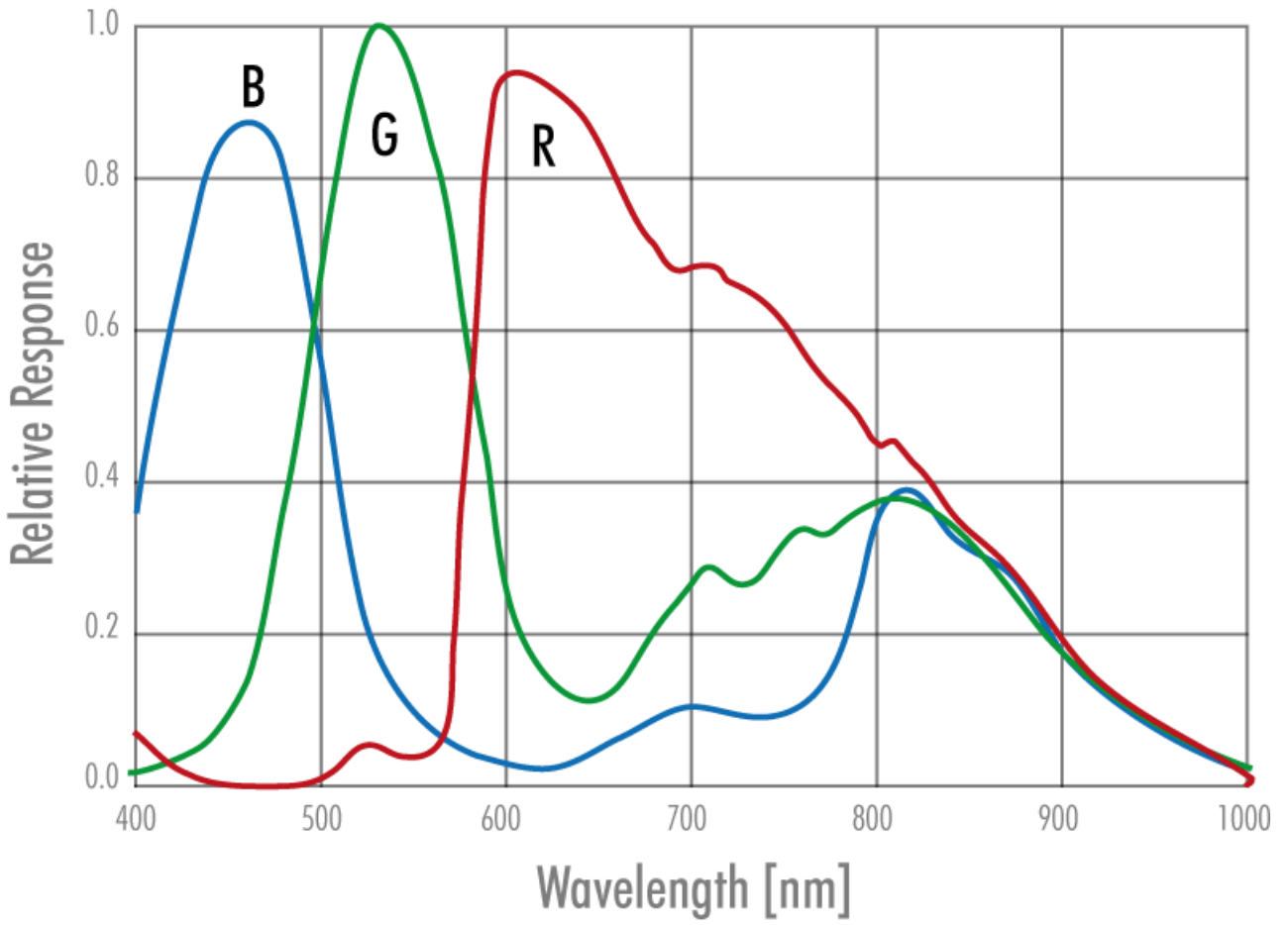
画像制御機能 FW Features - Image Control

FW機能 - カメラ制御

トリガーモード/同期 INTERNAL, SOFTWARE, EXTERNAL

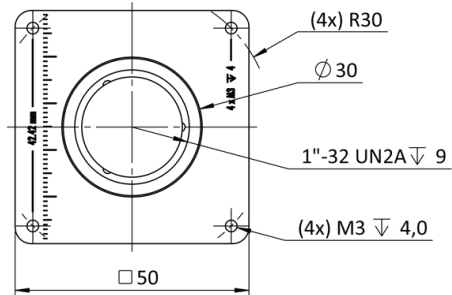
カメラ制御機能 User Sets, PWM(4), Sequencer,

Quantum Efficiency

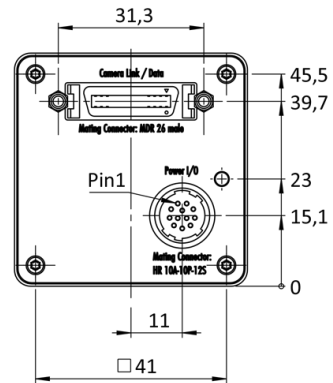


Technical Drawing

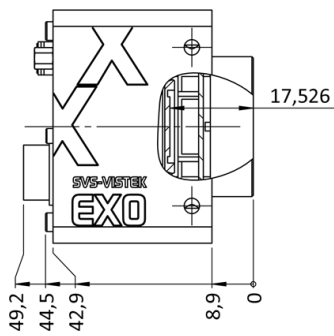
front



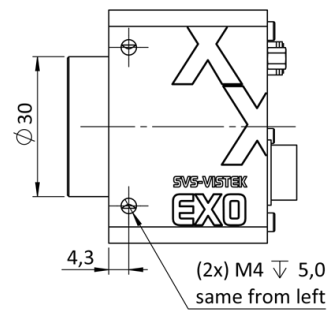
back



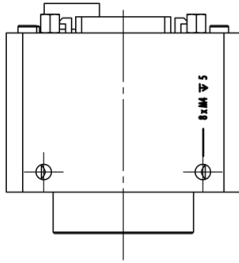
cross section



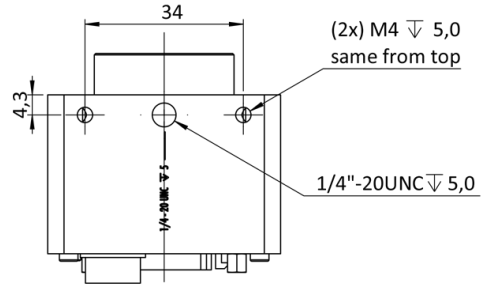
right side



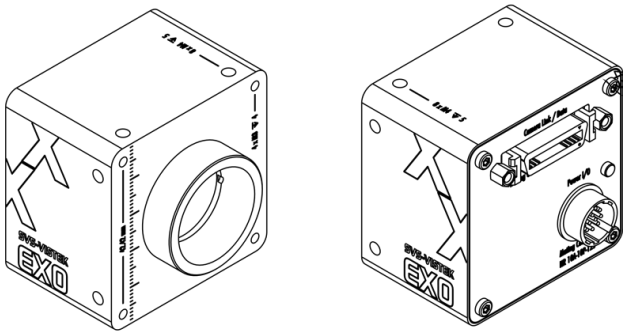
top



bottom



3D



I/O pin assignment



1	VIN - (GND)	7	OUT 1 (open drain)
2	VIN + (10V to 25V DC)	8	OUT 2 (open drain)
3	IN 4 (RXD RS232)	9	IN 3 + (opto In +)
4	OUT 4 (TXD RS232)	10	IN 3 - (opto In -)
5	IN 1 (0-24V)	11	OUT 3 (open drain)
6	IN 2 (0-24V)	12	OUT 0 (open drain)