

EXO SWIR

exo990MU3

一般

モデル	exo990MU3
製品コード	F002237
製品シリーズ	EXO SWIR
ステータス	Available

センサー

センサータイプ	Area scan
クロマ	Mono
スペクトル	eXtended SWIR
スペクトル範囲	400 nm to 1700 nm
解像度	1,280 × 1,024 (1.30 MP)
センサーモデル	Sony IMX990 InGaAs
センサー構造 (材料)	cmos
シャッタータイプ	global-shutter
センサーサイズ	6.4 × 5.12 mm (8.2 mm, 8.2mm (Type 1/2))
ピクセルサイズ	5.00 μm × 5.00 μm

ピクセルフォーマット

センサービット深度	8-Bit,12-Bit,12-Bit
モノクロピクセルフォーマット	mono8, mono12packed

イメージング性能

ダイナミックレンジ	57 dB
-----------	-------

タイミングとゲイン

最大フレームレート	125.4 fps
露光時間	15 μs to 500.00 ms
ゲイン	0.0 dB to 42.0 dB

I/Oと電源

非絶縁線	0 x LVDS input, 0 x LVDS output, 0 x TTL input, 0 x TTL output, 2 x 24V input, 4 x Open drain output,
特定の非絶縁線	1 x RS232 input, 1 x RS232 output, 0 x RS422 input, 0 x RS422 output,
光絶縁線	1 x Optical isolated input, 0 x Optical isolated input,
電源	10 to 25VDC
消費電力	External: 4 W (typical)

動作条件

動作温度 (筐体)	-10 °C to 60 °C
-----------	-----------------

機械的特性

本体寸法 (L x W x H mm)	43 x 50 x 50
IP等級	IP40
レンズマウント	C-Mount
重量	138 g

オンボードメモリ・FPGA

画像バッファ (RAM)	192 MByte
不揮発性メモリ (フラッシュ)	32 MByte

インターフェース

デジタルインターフェース	usb3.0
インターフェースコネクタ	(Micro-B)

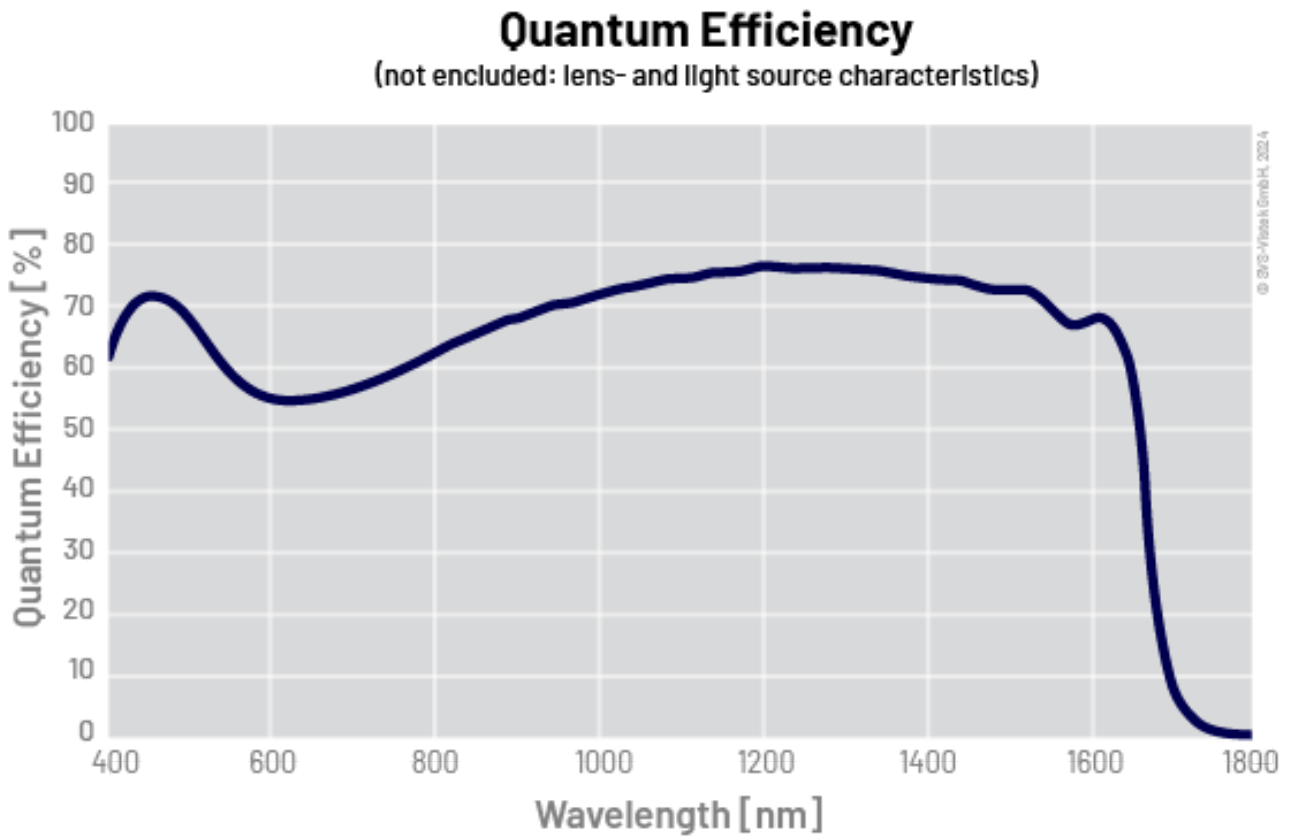
FW機能 - 画像制御

露光モード	Manual, Auto
ゲインモード	Auto, Manual
画像制御機能	FW Features - Image Control

FW機能 - カメラ制御

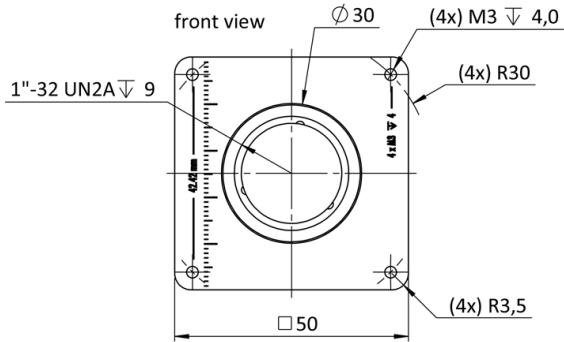
トリガーモード/同期	INTERNAL, SOFTWARE, EXTERNAL
カメラ制御機能	User Sets, PWM(4), Sequencer,

Quantum Efficiency

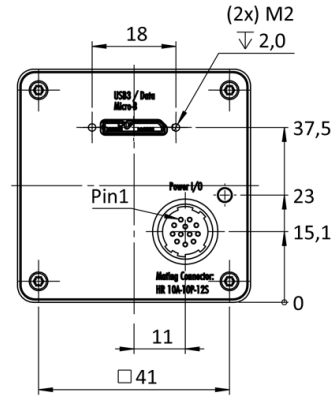


Technical Drawing

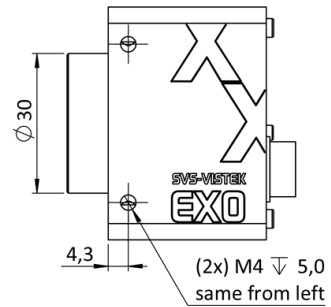
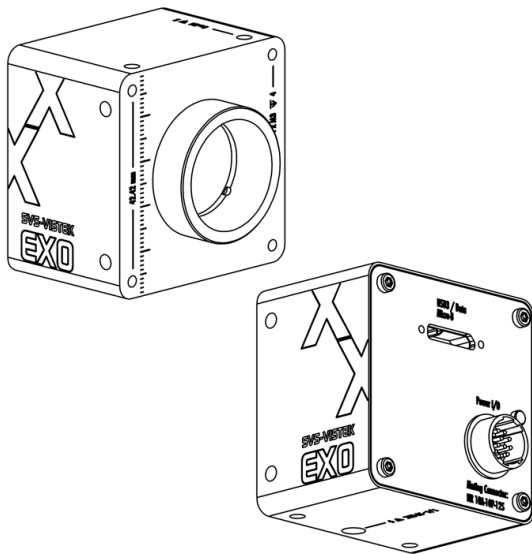
front



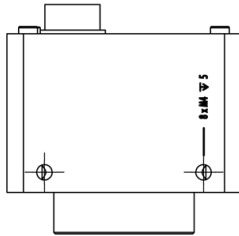
back



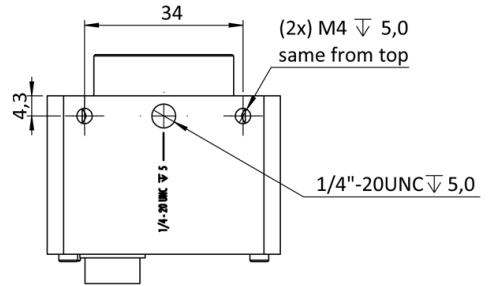
right side



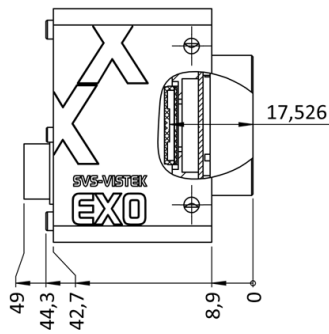
top



bottom



cross section



I/O pin assignment



1	VIN - (GND)	7	OUT 1 (open drain)
2	VIN + (10 V to 25 V DC)	8	OUT 2 (open drain)
3	IN 4 (RXD RS232)	9	IN 3 + (opto In +)
4	OUT 4 (TXD RS232)	10	IN 3 - (opto In -)
5	IN 1 (0-24V)	11	OUT 3 (open drain)
6	IN 2 (0-24V)	12	OUT 0 (open drain)