

# EXO Tracer

exo387CU3TR

## 一般

モデル	exo387CU3TR
製品コード	F001965
製品シリーズ	EXO Tracer
ステータス	Available

## センサー

センサータイプ	Area scan
クロマ	Color
スペクトル	Visible
スペクトル範囲	400 nm to 1000 nm
解像度	5,456 × 3,076 (16.80 MP)
センサーモデル	Sony IMX387
センサー構造 (材料)	cmos
シャッタータイプ	global-shutter
センサーサイズ	18.82 × 10.61 mm (21.61 mm, 21.7mm (Type 4/3))
ピクセルサイズ	3.45 μm × 3.45 μm

## ピクセルフォーマット

センサービット深度	8-Bit,12-Bit,12-Bit
RGBピクセルフォーマット	bayer8, bayer12packed

## イメージング性能

ダイナミックレンジ	70.5 dB
SNR	39.9 dB

## タイミングとゲイン

最大フレームレート	22 fps
露光時間	41 μs to 60 s
ゲイン	0.0 dB to 48.0 dB

## I/Oと電源

非絶縁線	0 x LVDS input, 0 x LVDS output, 0 x TTL input, 0 x TTL output, 2 x 24V input, 4 x Open drain output,
特定の非絶縁線	1 x RS232 input, 1 x RS232 output, 0 x RS422 input, 0 x RS422 output,
光絶縁線	1 x Optical isolated input, 0 x Optical isolated input,
電源	10 to 25VDC
消費電力	External: 8 W (typical)

## 動作条件

動作温度 (筐体)	-10 °C to 65 °C
-----------	-----------------

## 機械的特性

本体寸法 (L x W x H mm)	54 x 58 x 58
フィルター/保護ガラス	K9 - AR coating
IP等級	IP40
レンズマウント	MFT
重量	320 g

## オンボードメモリ・FPGA

画像バッファ (RAM)	192 MByte
不揮発性メモリ (フラッシュ)	32 MByte

## インターフェース

デジタルインターフェース	usb3.0
インターフェースコネクタ	(Micro-B)

## FW機能 - 画像制御

露光モード	Manual, Auto, External
ゲインモード	Auto, Manual
ホワイトバランスモード	auto, manual
画像制御機能	FW Features - Image Control

## FW機能 - カメラ制御

トリガーモード/同期	INTERNAL, SOFTWARE, EXTERNAL
------------	------------------------------

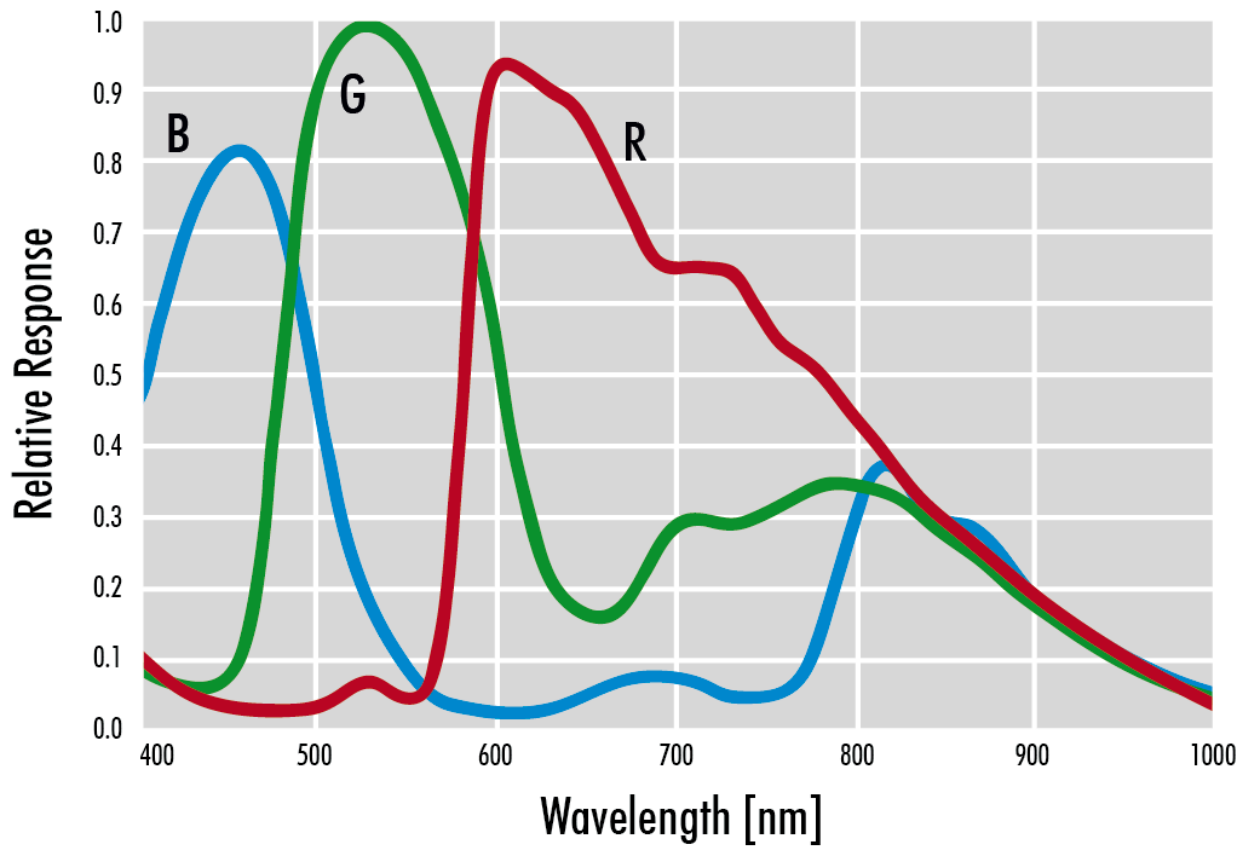
## FW機能 - カメラ制御

カメラ制御機能

User Sets, PWM(4), Sequencer,

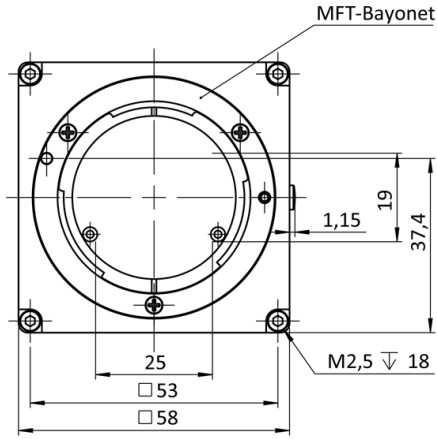
Quantum Efficiency

Sensor data – excludes camera cover- or IR-cut filter characteristics

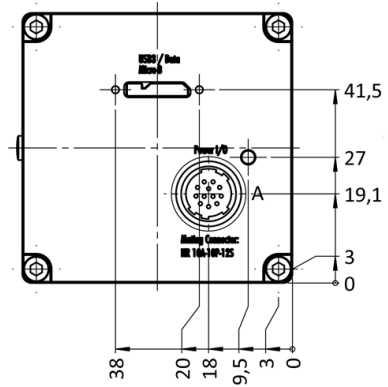


Technical Drawing

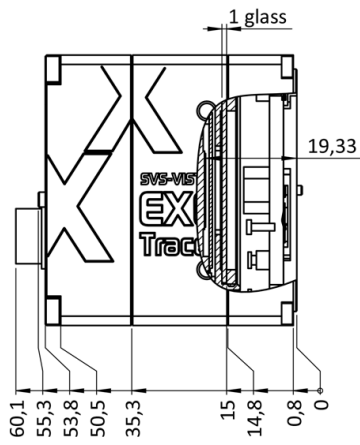
front



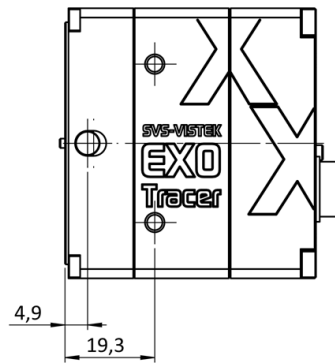
back



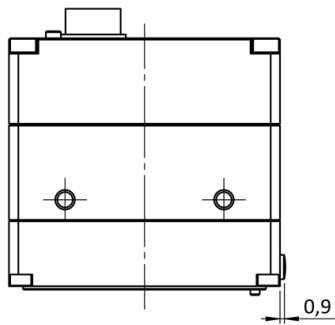
cross section



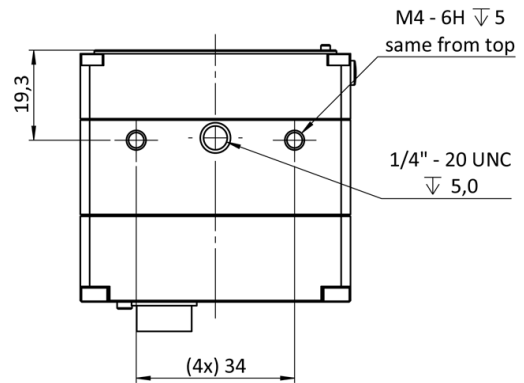
right side



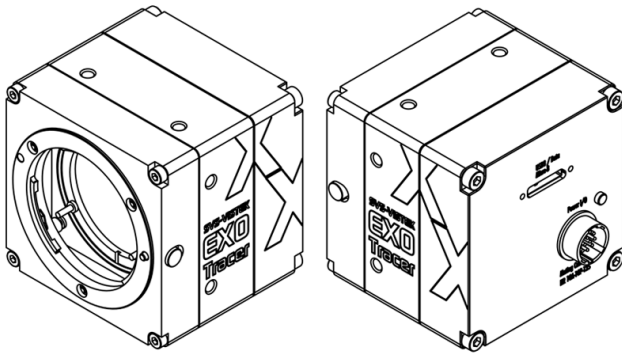
top



bottom



3D



## I/O pin assignment



1	VIN - (GND)	7	OUT 1 (open drain)
2	VIN + (10V to 25V DC)	8	OUT 2 (open drain)
3	IN 4 (RXD RS232)	9	IN 3 + (opto In +)
4	OUT 4 (TXD RS232)	10	IN 3 - (opto In -)
5	IN 1 (0-24V)	11	OUT 3 (open drain)
6	IN 2 (0-24V)	12	OUT 0 (open drain)