

EXO Tracer

exo304MGETR

一般

モデル	exo304MGETR
製品コード	F002207
製品シリーズ	EXO Tracer
ステータス	Available

センサー

センサータイプ	Area scan
クロマ	Mono
スペクトル	Visible
スペクトル範囲	400 nm to 1000 nm
解像度	4,096 × 3,000 (12.30 MP)
センサーモデル	Sony IMX304
センサー構造 (材料)	cmos
シャッタータイプ	global-shutter
センサーサイズ	14.13 × 10.35 mm (17.52 mm, 17.6mm (Type 1.1))
ピクセルサイズ	3.45 μm × 3.45 μm

ピクセルフォーマット

センサービット深度	8-Bit,12-Bit,12-Bit
モノクロピクセルフォーマット	mono8, mono12packed

イメージング性能

ダイナミックレンジ	72 dB
SNR	39 dB

タイミングとゲイン

最大フレームレート	10 fps
最大フレームレート (バースト)	23.6 fps
露光時間	28 μs to 60 s

タイミングとゲイン

ゲイン	0.0 dB to 48.0 dB
-----	-------------------

I/Oと電源

非絶縁線	0 x LVDS input, 0 x LVDS output, 0 x TTL input, 0 x TTL output, 2 x 24V input, 4 x Open drain output,
特定の非絶縁線	1 x RS232 input, 1 x RS232 output, 0 x RS422 input, 0 x RS422 output,
光絶縁線	1 x Optical isolated input, 0 x Optical isolated input,
電源	10 to 25VDC, Power over Ethernet
消費電力	External: 7 W (typical)

動作条件

動作温度 (筐体)	-10 °C to 60 °C
-----------	-----------------

機械的特性

本体寸法 (L x W x H mm)	45 x 58 x 58
フィルター/保護ガラス	K9 - AR coating - 400-850nm
IP等級	IP40
レンズマウント	MFT
重量	320 g

オンボードメモリ・FPGA

画像バッファ (RAM)	192 MByte
不揮発性メモリ (フラッシュ)	32 MByte

インターフェース

デジタルインターフェース	gige
インターフェースコネクタ	(RJ-45)

FW機能 - 画像制御

露光モード	Manual, Auto, External
ゲインモード	Auto, Manual
画像制御機能	FW Features - Image Control

FW機能 - カメラ制御

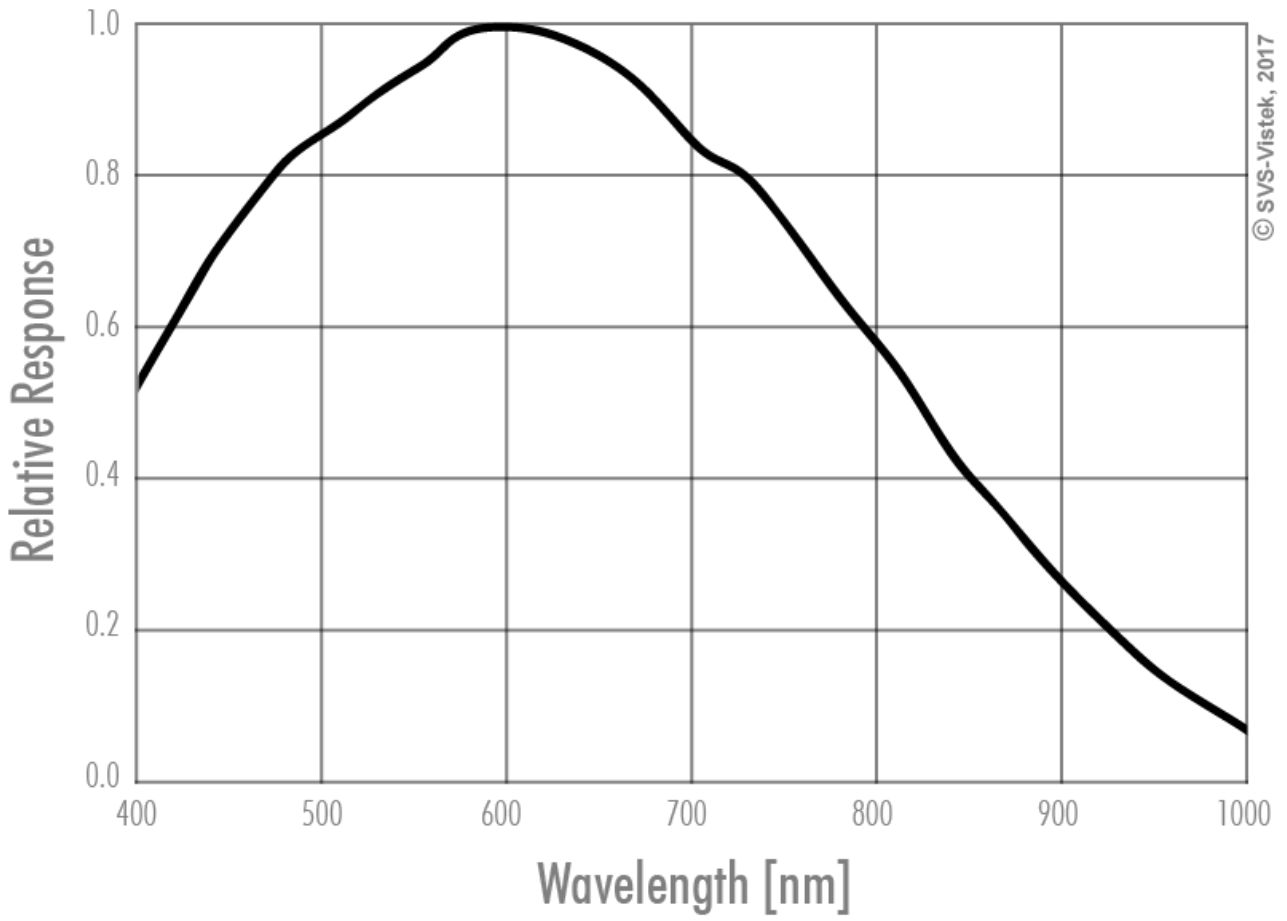
トリガーモード/同期

INTERNAL, SOFTWARE, EXTERNAL

カメラ制御機能

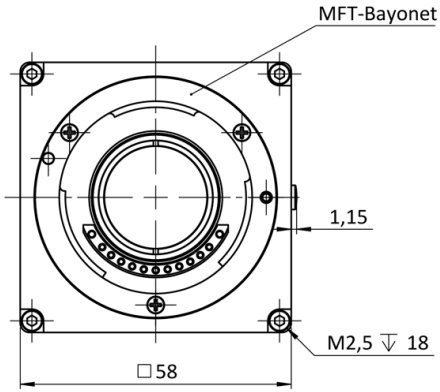
PTP, BurstMode, User Sets, POE, PWM(4), Sequencer,

Quantum Efficiency

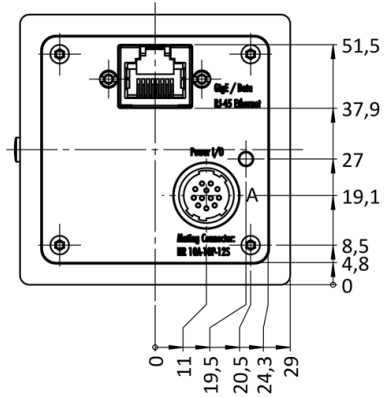


Technical Drawing

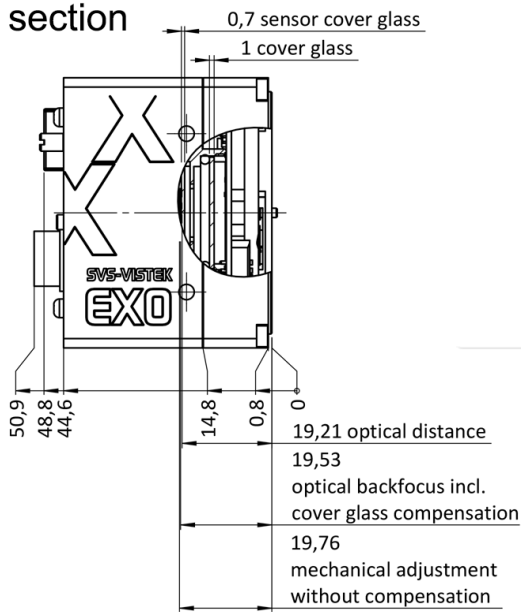
front



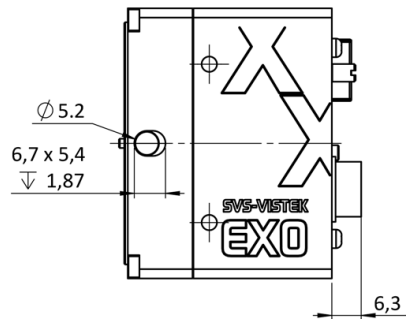
back



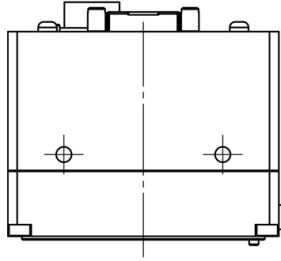
cross section



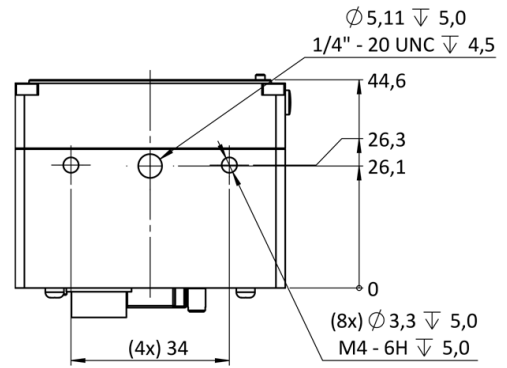
right side



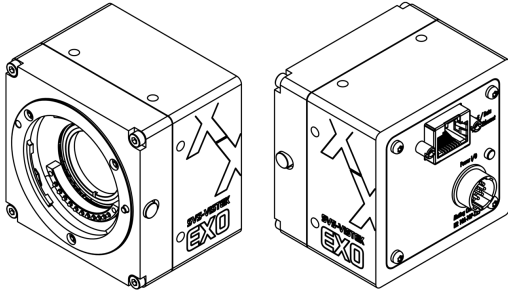
top



bottom



3D



I/O pin assignment



1	VIN - (GND)	7	OUT 1 (open drain)
2	VIN + (10 V to 25 V DC)	8	OUT 2 (open drain)
3	IN 4 (RXD RS232)	9	IN 3 + (opto In +)
4	OUT 4 (TXD RS232)	10	IN 3 - (opto In -)
5	IN 1 (0-24V)	11	OUT 3 (open drain)
6	IN 2 (0-24V)	12	OUT 0 (open drain)