

# EoSens CoaXPress-12

EoSens9.5CCX12-FF

Preliminary product information. Features and technical specifications are subject to change without notice.

## 一般

モデル	EoSens9.5CCX12-FF
製品コード	F006221
製品シリーズ	EoSens CoaXPress-12
ステータス	Prototype/engineering sample

## センサー

センサータイプ	Area scan
クロマ	Color
スペクトル	Visible
スペクトル範囲	380 nm to 1000 nm
解像度	4,096 × 2,304 (9.50 MP)
センサーモデル	Luxima LUX9506
センサー構造 (材料)	cmos
シャッタータイプ	global-shutter
センサーサイズ	26.62 × 14.98 mm (30.55 mm, 2)
ピクセルサイズ	6.50 μm × 6.50 μm

## ピクセルフォーマット

センサービット深度	8-Bit,10-Bit,12-Bit
RGBピクセルフォーマット	bayer8, bayer10, bayer12

## タイミングとゲイン

最大フレームレート	503 fps
-----------	---------

## タイミングとゲイン

最大フレームレート ROIモード	4096 x 2304   503 fps, 1920 x 1080   2243 fps, 1280 x 720   4898 fps, 640 x 480   13498 fps, 4096 x 100   11039 fps, 512 x 512   15767 fps, 512 x 8   225000 fps,
露光時間	2 $\mu$ s to 40.00 ms
ゲイン	0.0 dB to 12.0 dB

## I/Oと電源

非絶縁線	1 x LVDS input, 1 x LVDS output, 0 x TTL input, 0 x TTL output, 2 x 24V input, 2 x Open drain output,
特定の非絶縁線	1 x RS232 input, 1 x RS232 output, 0 x RS422 input, 0 x RS422 output,
光絶縁線	0 x Optical isolated input, 0 x Optical isolated input,
電源	Power over CoaXPress
消費電力	21 W (typical)

## 動作条件

動作温度 (筐体)	-10 °C to 60 °C
-----------	-----------------

## 機械的特性

本体寸法 (L x W x H mm)	49 x 80 x 80
IP等級	IP30
レンズマウント	Flat Front
重量	630 g

## インターフェース

デジタルインターフェース	cxp-12 with 4 connections
インターフェースコネクタ	(micro-BNC)

## FW機能 - 画像制御

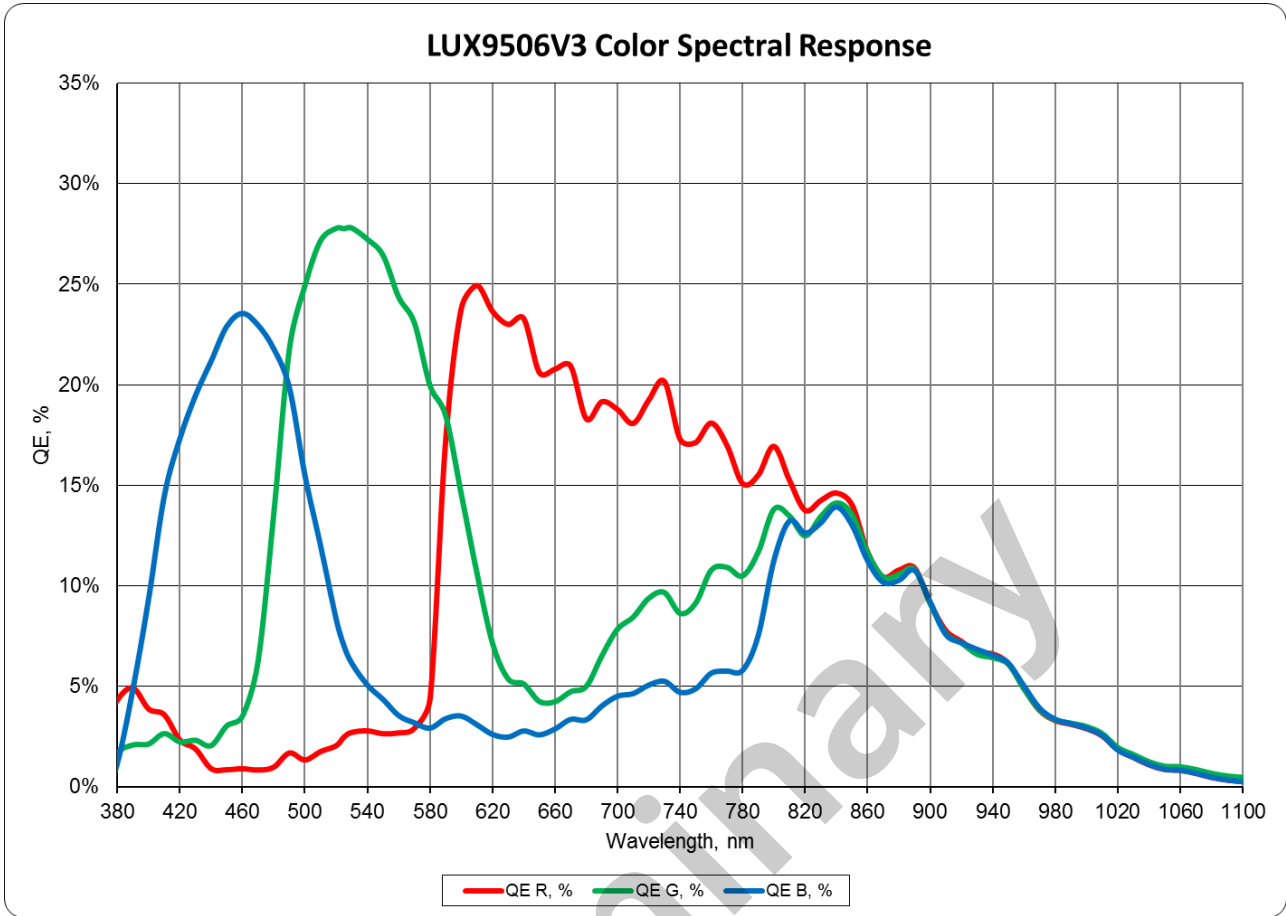
露光モード	external
ゲインモード	Digital, Analog
画像制御機能	FW Features - Image Control

## FW機能 - カメラ制御

トリガーモード/同期	External TTL Signal, CXP-Trigger
------------	----------------------------------

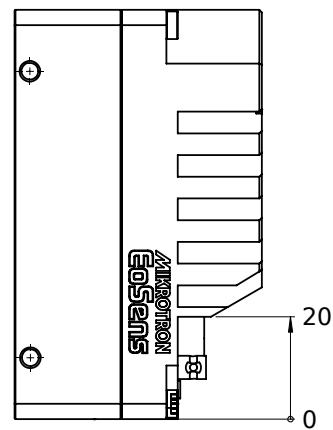
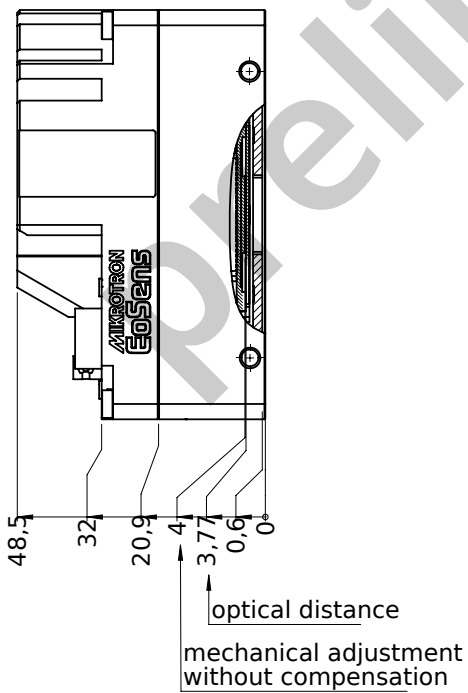
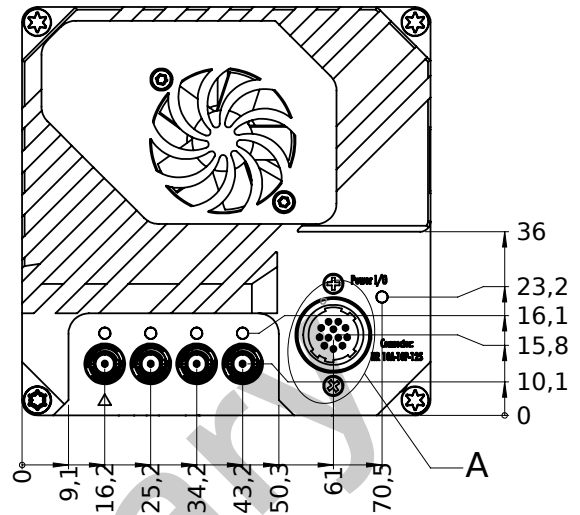
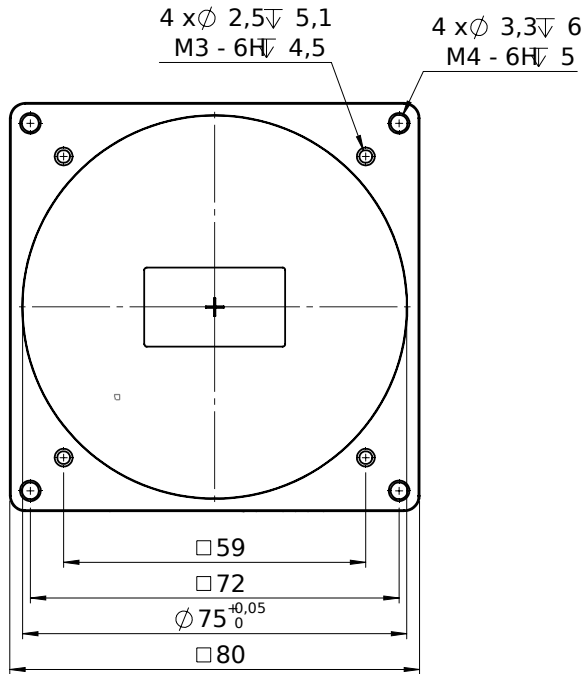
preliminary

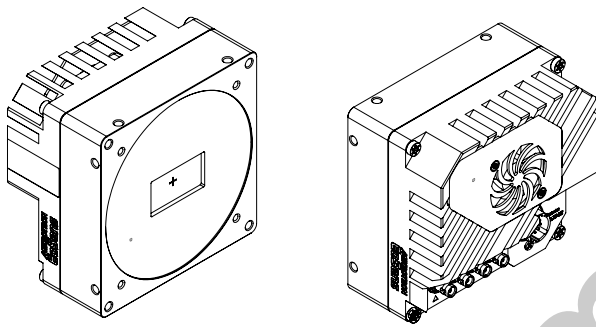
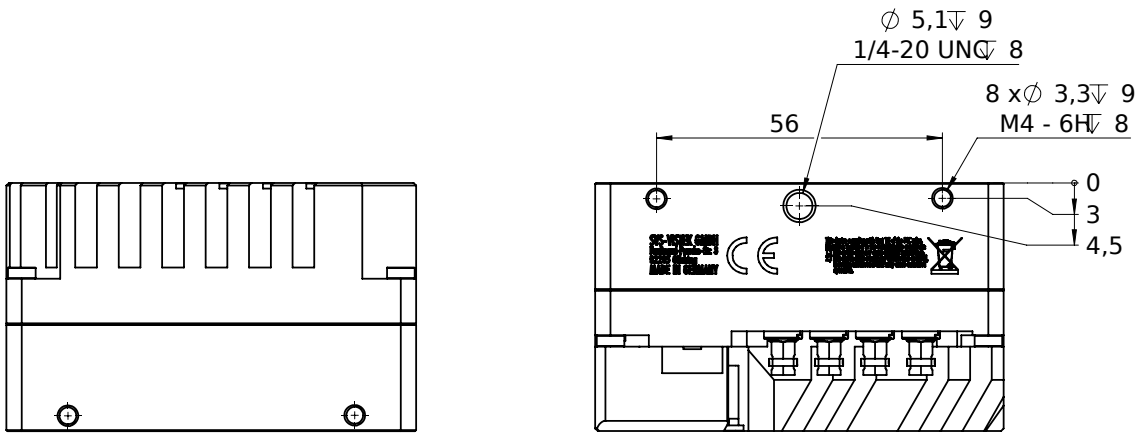
Quantum Efficiency



preliminary data

Technical Drawing





## I/O pin assignment

Pin	Signal	Pin	Signal
1	V <sub>out</sub> - (GND)	7	OUT 1 (open drain)
2	V <sub>out</sub> + (24 V)	8	OUT 2 (open drain)
3	IN 4 Rx/D (RS 232)	9	LVDS Input P
4	OUT 4 Tx/D (RS 232)	10	LVDS Input N
5	IN 1 (0-24 V)	11	LVDS Output P
6	IN 2 (0-24 V)	12	LVDS Output N

