



EoSens Camera Link

EoSens1.3MCL-CM

一般

モデル	EoSens1.3MCL-CM
製品コード	F006005
製品シリーズ	EoSens Camera Link
ステータス	Discontinued

センサー

センサータイプ	Area scan
クロマ	Mono
スペクトル	Visible
スペクトル範囲	400 nm to 1000 nm
解像度	1,280 × 1,024 (1.30 MP)
センサーモデル	ON Semi LUPA1300-2
センサー構造 (材料)	cmos
シャッタータイプ	global-shutter
センサーサイズ	17.92 × 14.34 mm (22.95 mm, 4/3)
ピクセルサイズ	14.00 μm × 14.00 μm

ピクセルフォーマット

センサービット深度	8-Bit,10-Bit
モノクロピクセルフォーマット	mono8, mono10

タイミングとゲイン

最大フレームレート	506 fps
最大フレームレート ROIモード	1280 x 1024 506 fps, 640 x 480 1869 fps, 400 x 300 4068 fps, 1280 x 64 7638 fps, 60 x 60 33390 fps, x 120423 fps,
露光時間	2 μs to 1 s

タイミングとゲイン

ゲイン	0.0 dB to 12.0 dB
-----	-------------------

I/Oと電源

非絶縁線	0 x LVDS input, 0 x LVDS output, 0 x TTL input, 0 x TTL output, 0 x 24V input, 0 x Open drain output,
特定の非絶縁線	0 x RS232 input, 0 x RS232 output, 0 x RS422 input, 0 x RS422 output,
光絶縁線	1 x Optical isolated input, 0 x Optical isolated input,
電源	8 to 24VDC
消費電力	External: 5 W (typical)

機械的特性

本体寸法 (L x W x H mm)	47 × 63 × 63
IP等級	IP30
レンズマウント	C-Mount
重量	300 g

インターフェース

デジタルインターフェース	camera link full
インターフェースコネクタ	(MDR)

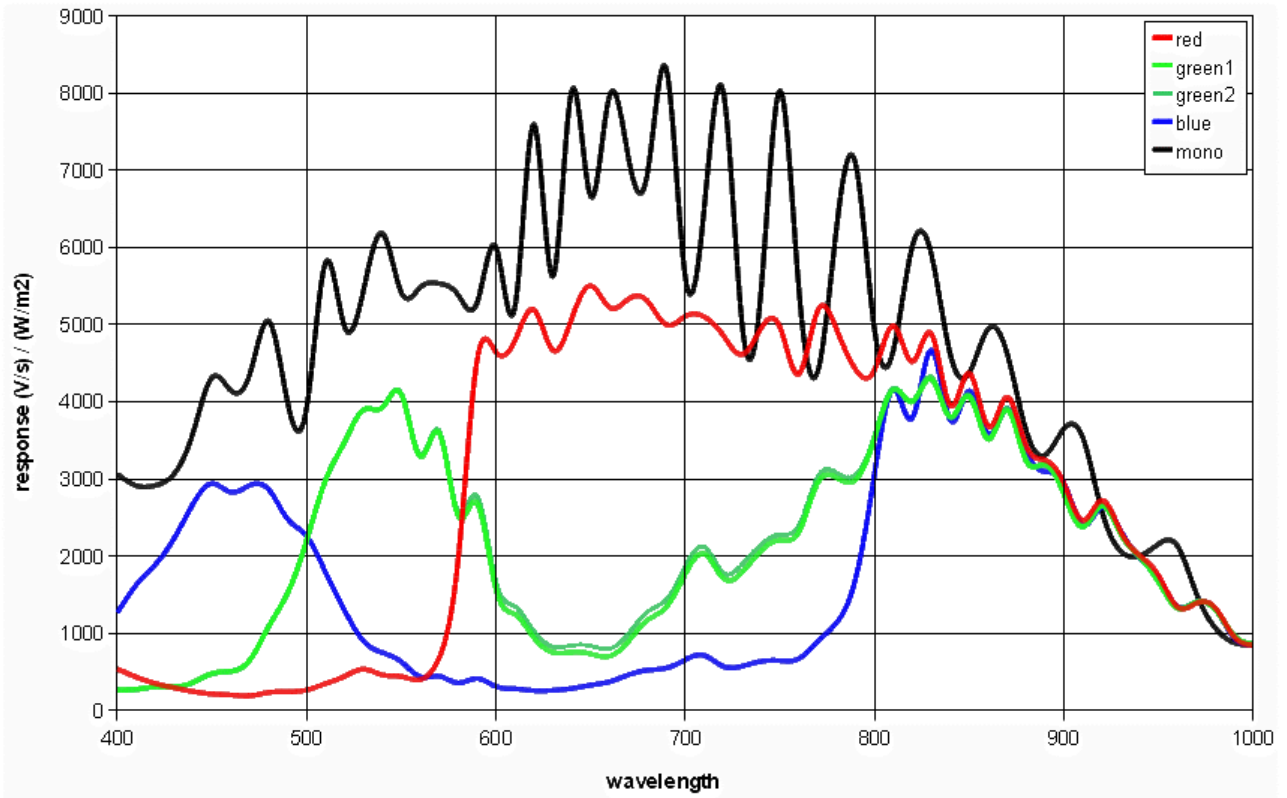
FW機能 - 画像制御

露光モード	external
ゲインモード	Digital
ホワイトバランスモード	true
画像制御機能	FW Features - Image Control

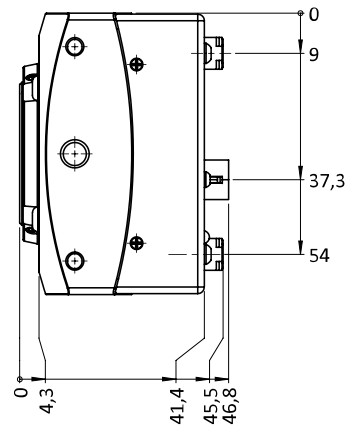
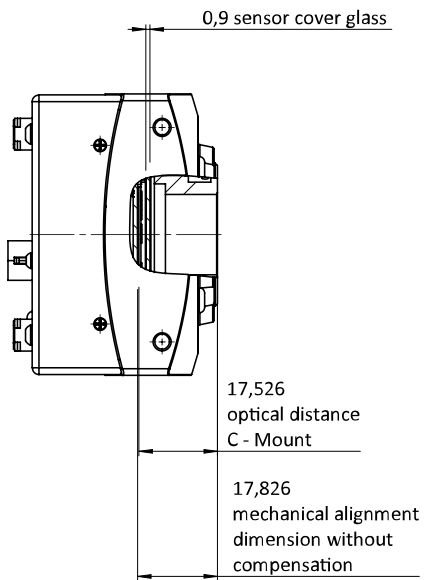
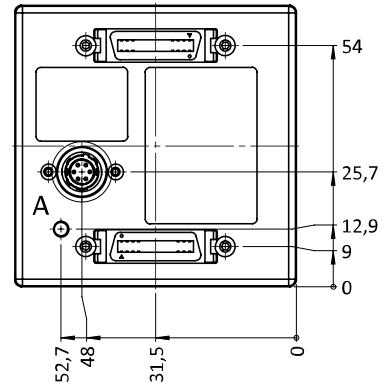
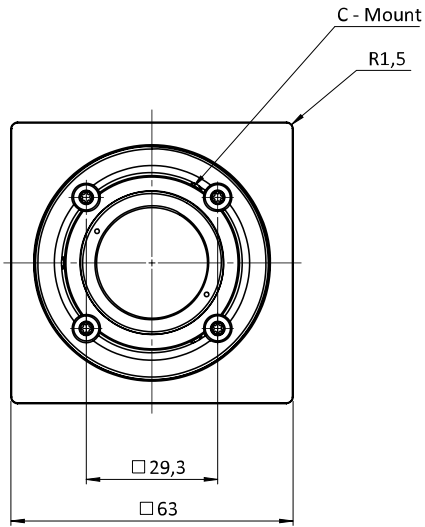
FW機能 - カメラ制御

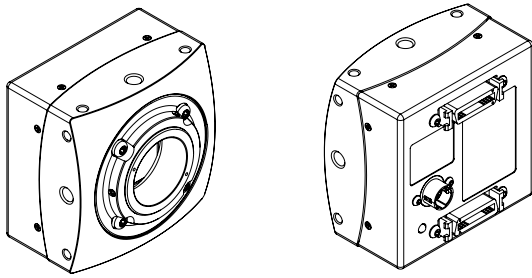
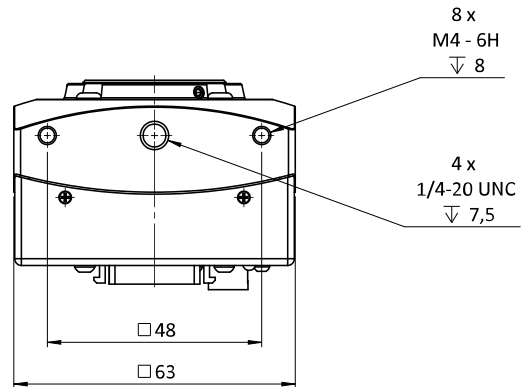
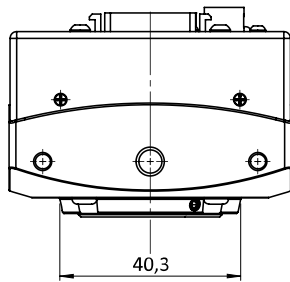
トリガーモード/同期	External TTL Signal, CC-Trigger
------------	---------------------------------

Quantum Efficiency

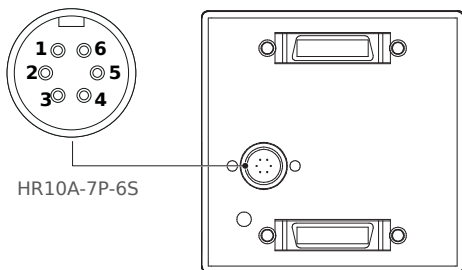


Technical Drawing





I/O pin assignment



Pin	Signal	Pin	Signal
1	V _{CC}	2	V _{CC}
3	STRB _{OUT}	4	GND _{STRB}
5	GND	6	GND