

# EoSens CoaXPress-12

EoSens1.1CCX12-CM

## 一般

モデル	EoSens1.1CCX12-CM
製品コード	F006003
製品シリーズ	EoSens CoaXPress-12
ステータス	Available

## センサー

センサータイプ	Area scan
クロマ	Color
スペクトル	Visible
スペクトル範囲	400 nm to 1000 nm
解像度	1,280 × 864 (1.10 MP)
センサーモデル	Luxima LUX13HS
センサー構造 (材料)	cmos
シャッタータイプ	global-shutter
センサーサイズ	17.54 × 11.84 mm (21.16 mm, 4/3)
ピクセルサイズ	13.70 μm × 13.70 μm

## ピクセルフォーマット

センサービット深度	8-Bit,10-Bit
RGBピクセルフォーマット	bayer8, bayer10

## タイミングとゲイン

最大フレームレート	3674 fps
最大フレームレート ROIモード	1280 x 864   3674 fps, 1280 x 768   4151 fps, 640 x 480   6576 fps, 128 x 128   23821 fps, x   224673 fps,
露光時間	2 μs to 1 s

## タイミングとゲイン

ゲイン	0.0 dB to 18.0 dB
-----	-------------------

## I/Oと電源

非絶縁線	0 x LVDS input, 0 x LVDS output, 0 x TTL input, 0 x TTL output, 2 x 24V input, 0 x Open drain output,
特定の非絶縁線	0 x RS232 input, 0 x RS232 output, 0 x RS422 input, 0 x RS422 output,
光絶縁線	0 x Optical isolated input, 0 x Optical isolated input,
I/Oコネクタ	2
電源	12 to 24VDC, Power over CoaXPress
消費電力	External: 14 W (typical)

## 機械的特性

本体寸法 (L x W x H mm)	54 × 80 × 80
フィルター/保護ガラス	UV/IR Filter
IP等級	IP30
レンズマウント	C-Mount
重量	500 g

## インターフェース

デジタルインターフェース	cxp-12 with 4 connections
インターフェースコネクタ	(micro-BNC)

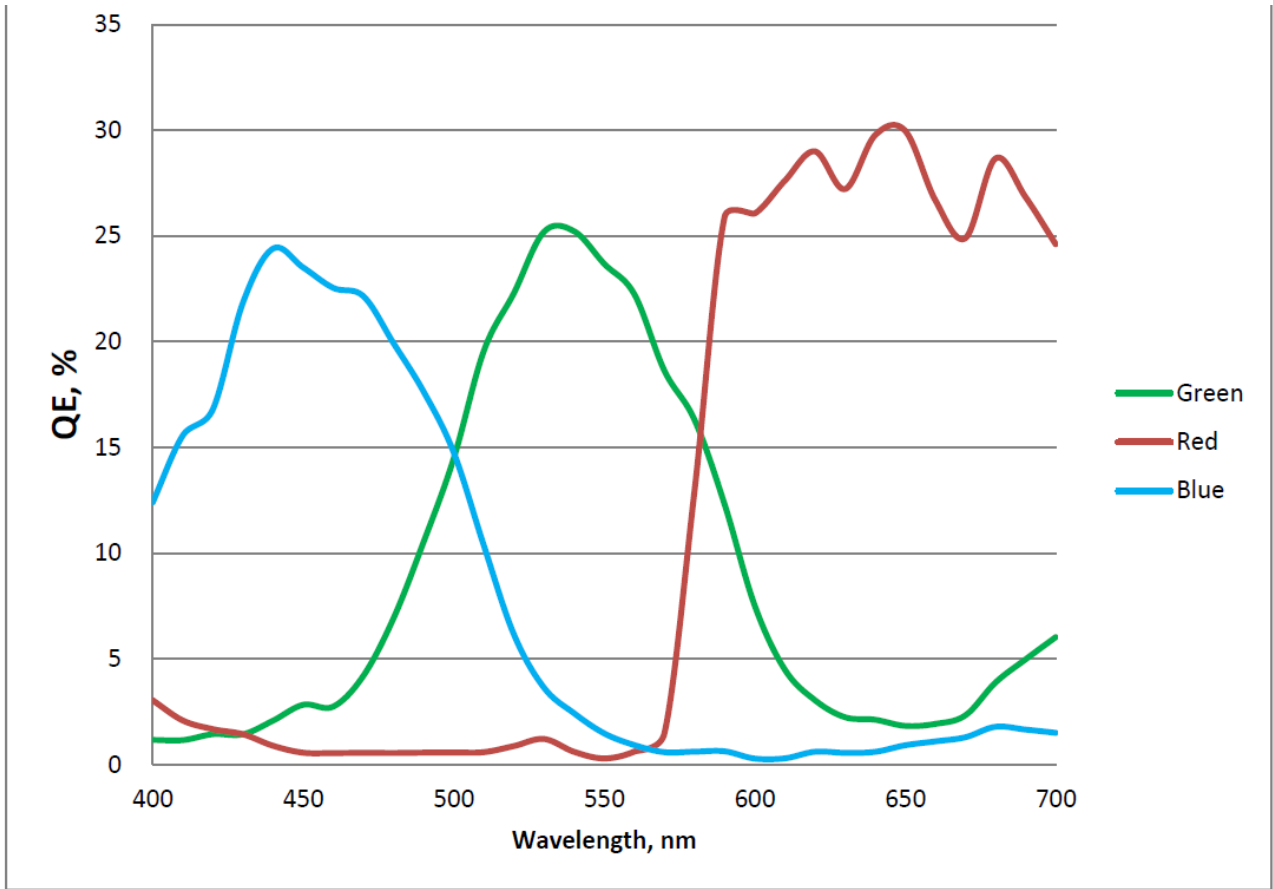
## FW機能 - 画像制御

露光モード	external
ゲインモード	Digital, Analog
ホワイトバランスモード	true
画像制御機能	FW Features - Image Control

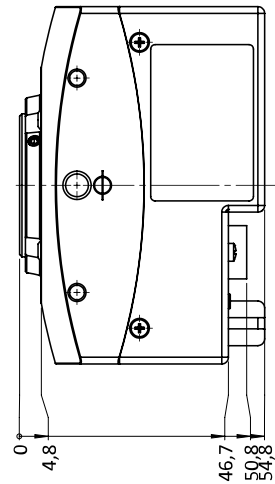
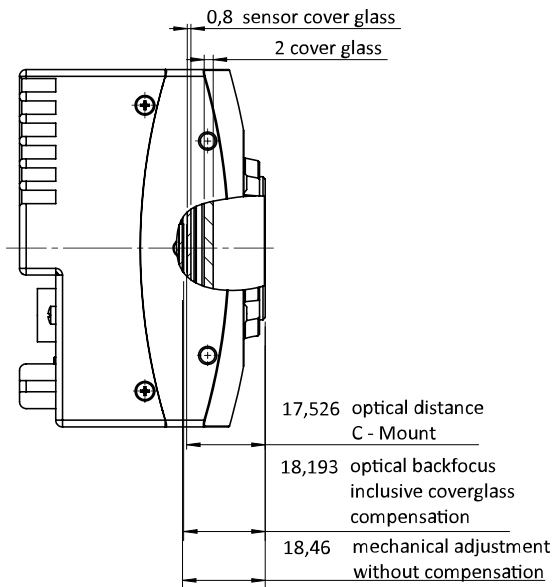
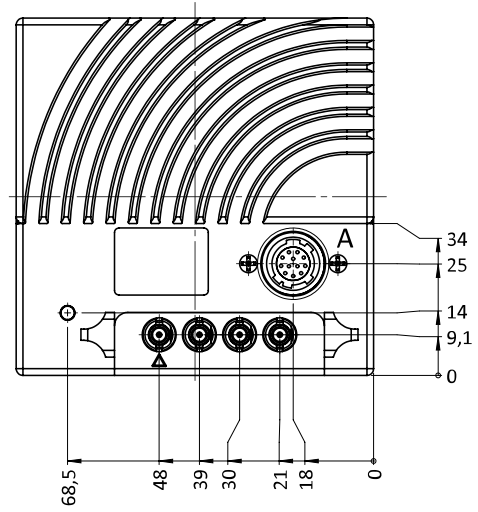
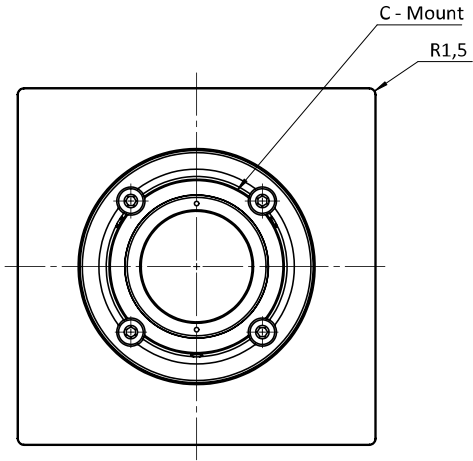
## FW機能 - カメラ制御

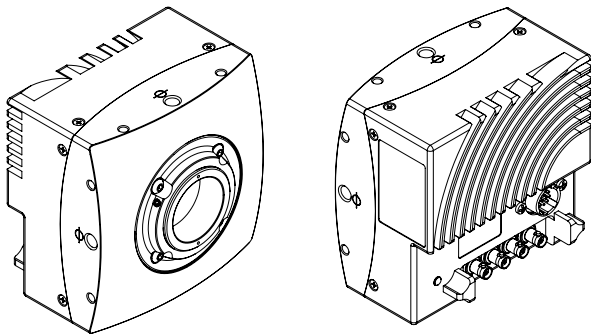
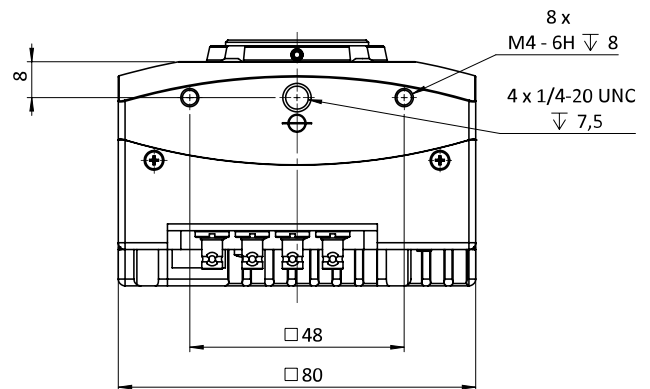
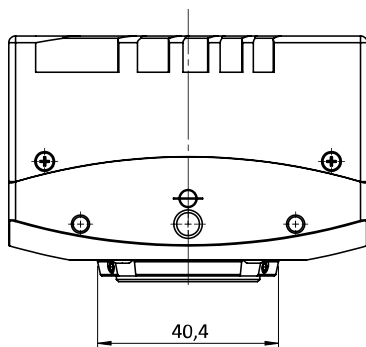
トリガーモード/同期	External TTL Signal, CXP-Trigger
------------	----------------------------------

# Quantum Efficiency

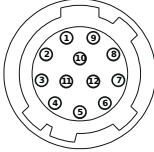


Technical Drawing





## I/O pin assignment

	Pin	Signal	Pin	Signal
	1 + 12	GND	6	IN0
	2 + 11	VCC (12-24V)	7	IO_GND
	3	IO_GND	8	OUT1
	4	OUT0	9	IO_GND
	5	IO_GND	10	IN1