

# SHR CoaXPress

shr661MCX12



## Generale

Modello	shr661MCX12
Codice prodotto	F004141
Serie di prodotti	SHR CoaXPress
Stato	Available

## Sensore

Tipo di sensore	Area scan
Croma	Mono
Spettro	Visible
Gamma spettrale	400 nm to 1000 nm
Risoluzione	13,392 × 9,528 (127.60 MP)
Modello sensore	Sony IMX661
Architettura sensore (Materiale)	cmos
Tipi di otturatore	global-shutter
Dimensione sensore	46.2 × 32.87 mm (56.7 mm, 56.73mm (Type 3.6))
Dimensione pixel	3.45 μm × 3.45 μm

## Formati pixel

Profondità bit sensore	8-Bit,10-Bit,12-Bit,16-Bit
Formati pixel monocromatici	mono8, mono10, mono12, mono16

## Prestazioni di imaging

Gamma dinamica	74.4 dB
SNR	41.5 dB

## Tempi e guadagno

Frequenza fotogrammi max.	20.3 fps
Tempo di esposizione	1 $\mu$ s to 60 s
Guadagno	0.0 dB to 36.0 dB

## I/O e alimentazione

Linee non isolate	0 x LVDS input, 0 x LVDS output, 0 x TTL input, 0 x TTL output, 2 x 24V input, 4 x Open drain output,
Linee non isolate specifiche	1 x RS232 input, 1 x RS232 output, 0 x RS422 input, 0 x RS422 output,
Linee otticamente isolate	1 x Optical isolated input, 0 x Optical isolated input,
Alimentazione	10 to 25VDC, Power over CoaXPress
Consumo energetico	External: 17 W (typical)

## Condizioni operative

Temperatura operativa (Custodia)	-10 °C to 60 °C
----------------------------------	-----------------

## Proprietà meccaniche

Dimensioni custodia (L x P x A in mm)	83 × 80 × 80
Vetro filtro/protezione	Borofloat B270i - AR coating
Classe IP	IP30
Attacco/i obiettivo	M72x0.75
Peso	580 g

## Memoria onboard e FPGA

Memoria non volatile (Flash)	160 MByte
------------------------------	-----------

## Interfacce

Interfaccia digitale	cxp-12 with 4 connections
Connettore interfaccia	(micro-BNC)

## Funzioni FW – Controllo immagine

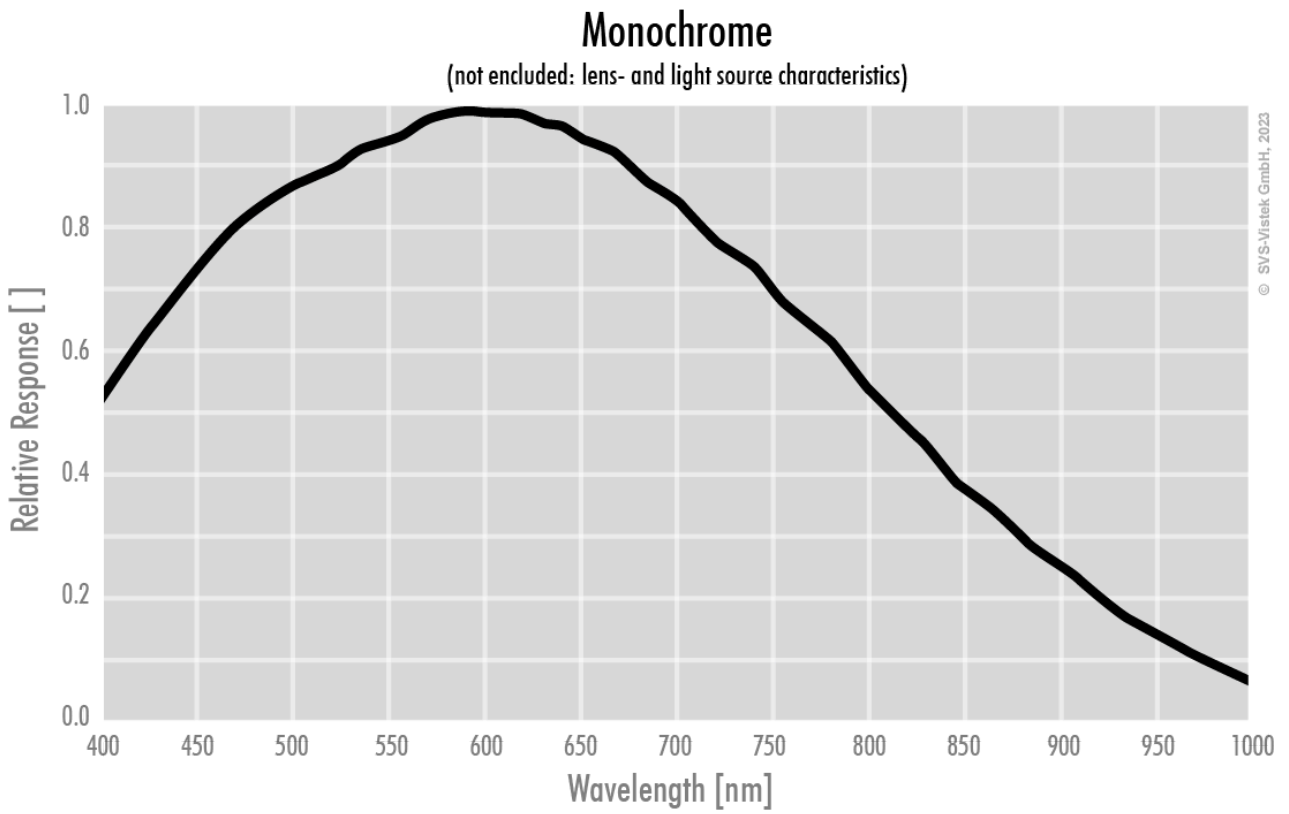
Modalità di esposizione	Manual, Auto, External
Modalità di guadagno	Auto, Manual
Funzioni di controllo immagine	FW Features - Image Control

## Funzioni FW – Controllo fotocamera

Modalità di trigger/sincronizzazione INTERNAL,SOFTWARE,EXTERNAL

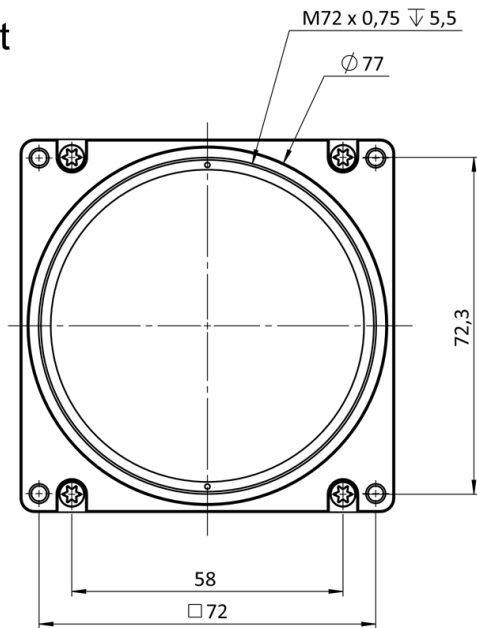
Funzioni di controllo della fotocamera PoCxP, User Sets, PWM(4), Sequencer,

Efficienza quantica

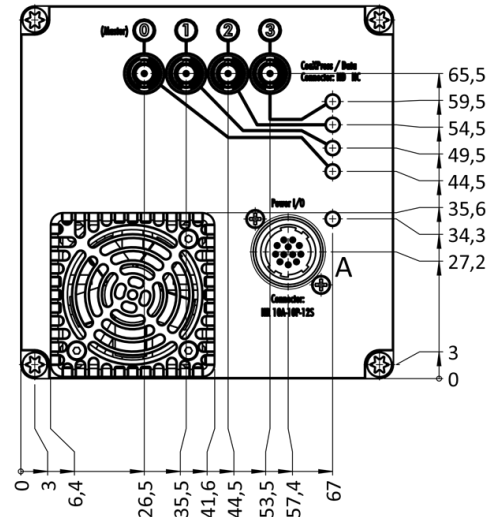


Disegno tecnico

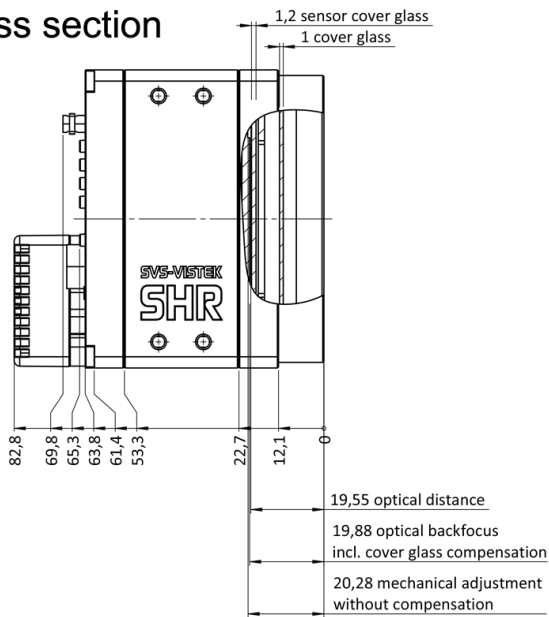
front



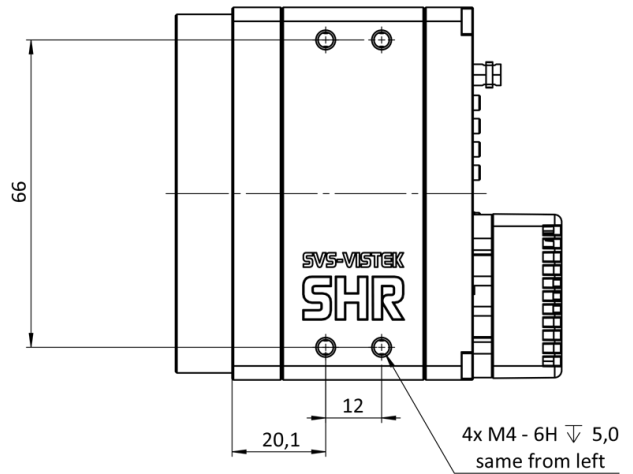
back



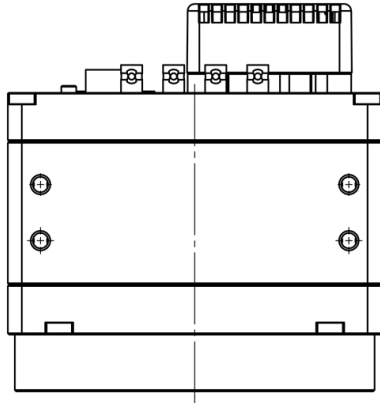
cross section



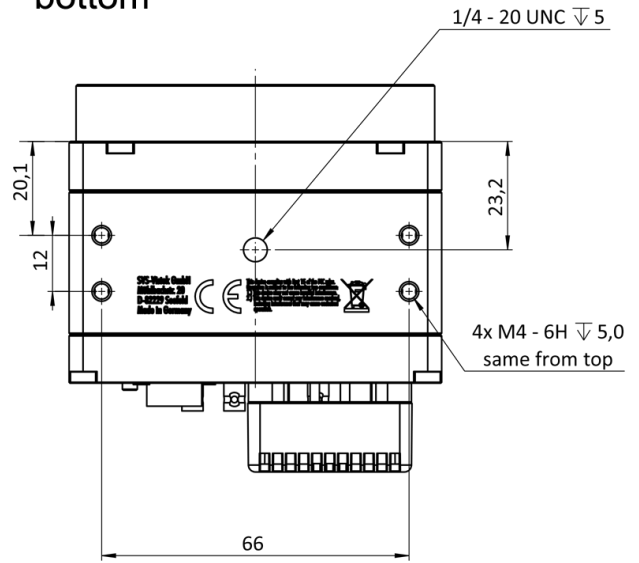
right side



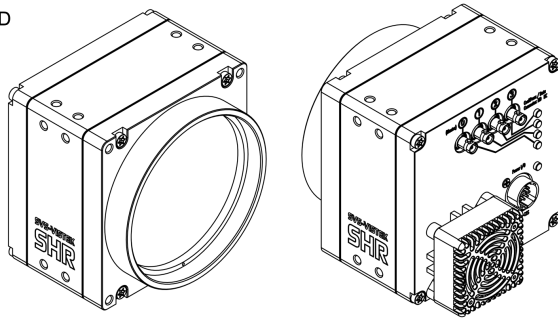
top



bottom



3D



## Assegnazione pin I/O



1	VIN - (GND)	7	OUT 1 (open drain)
2	VIN + (10 V to 25 V DC)	8	OUT 2 (open drain)
3	IN 4 (RXD RS232)	9	IN 3 + (opto In +)
4	OUT 4 (TXD RS232)	10	IN 3 - (opto In -)
5	IN 1 (0-24V)	11	OUT 3 (open drain)
6	IN 2 (0-24V)	12	OUT 0 (open drain)