

SHR CoaXPress

shr461MCX



Generale

Modello	shr461MCX
Codice prodotto	F004086
Serie di prodotti	SHR CoaXPress
Stato	Available

Sensore

Tipo di sensore	Area scan
Croma	Mono
Spettro	Visible
Gamma spettrale	400 nm to 1000 nm
Risoluzione	11,648 × 8,742 (101.80 MP)
Modello sensore	Sony IMX461
Architettura sensore (Materiale)	cmos
Tipi di otturatore	rolling-shutter
Dimensione sensore	43.8 × 32.87 mm (54.76 mm, 55mm (Type 3.4))
Dimensione pixel	3.76 μm × 3.76 μm

Formati pixel

Profondità bit sensore	8-Bit,10-Bit,12-Bit,16-Bit
Formati pixel monocromatici	mono8, mono10, mono12, mono16

Prestazioni di imaging

Gamma dinamica	81.3 dB
SNR	46.8 dB

Tempi e guadagno

Frequenza fotogrammi max.	8.7 fps
Tempo di esposizione	60 μ s to 60 s
Guadagno	0.0 dB to 36.0 dB

I/O e alimentazione

Linee non isolate	0 x LVDS input, 0 x LVDS output, 0 x TTL input, 0 x TTL output, 2 x 24V input, 4 x Open drain output,
Linee non isolate specifiche	1 x RS232 input, 1 x RS232 output, 0 x RS422 input, 0 x RS422 output,
Linee otticamente isolate	1 x Optical isolated input, 0 x Optical isolated input,
Alimentazione	10 to 25VDC, Power over CoaXPress
Consumo energetico	External: 14 W (typical)

Condizioni operative

Temperatura operativa (Custodia)	-10 °C to 70 °C
----------------------------------	-----------------

Proprietà meccaniche

Dimensioni custodia (L x P x A in mm)	83 × 80 × 80
Vetro filtro/protezione	Borofloat B270i - AR coating
Classe IP	IP30
Attacco/i obiettivo	M72x0.75
Peso	580 g

Memoria onboard e FPGA

Memoria non volatile (Flash)	160 MByte
------------------------------	-----------

Interfacce

Interfaccia digitale	cxp-6 with 4 connections
Connettore interfaccia	(Din1.0/2.3)

Funzioni FW – Controllo immagine

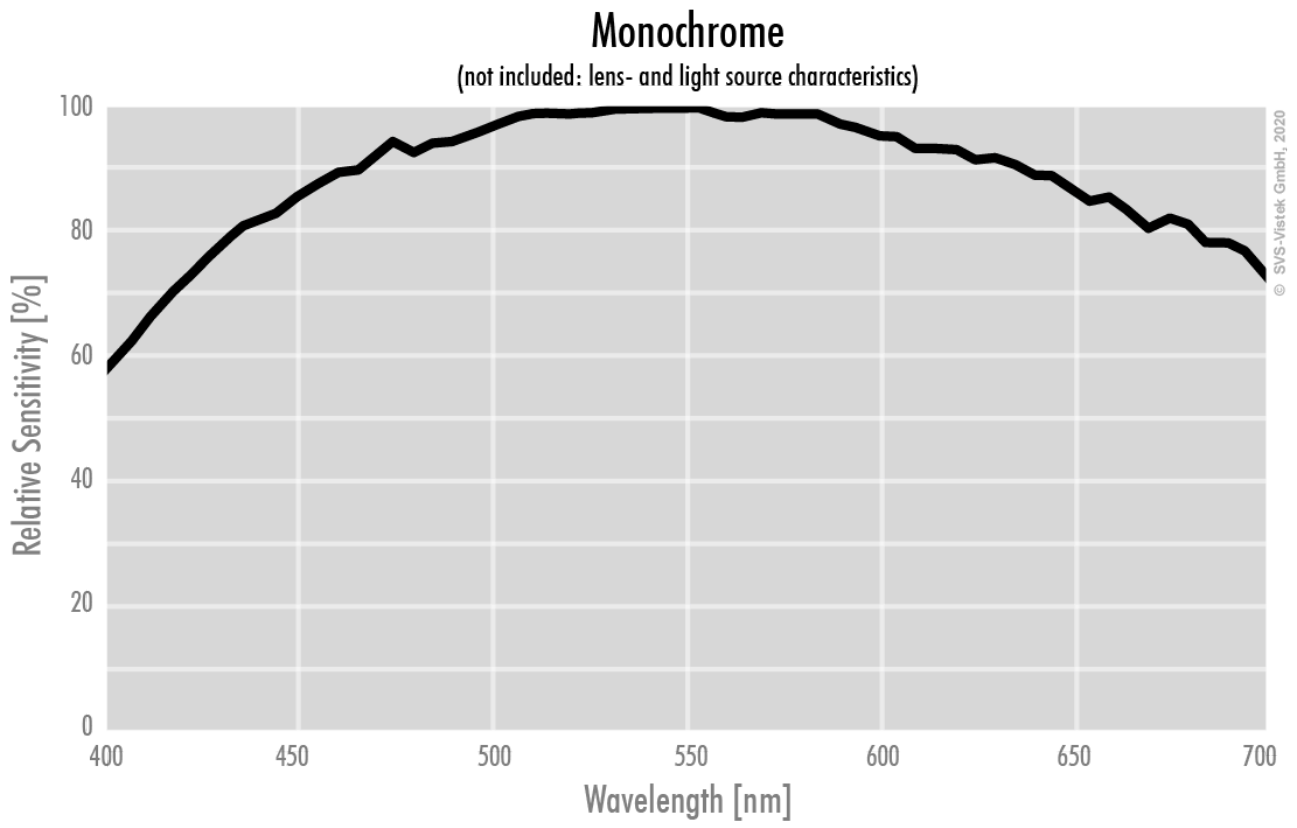
Modalità di esposizione	Manual, Auto
Modalità di guadagno	Auto, Manual
Funzioni di controllo immagine	FW Features - Image Control

Funzioni FW – Controllo fotocamera

Modalità di trigger/sincronizzazione INTERNAL,SOFTWARE,EXTERNAL

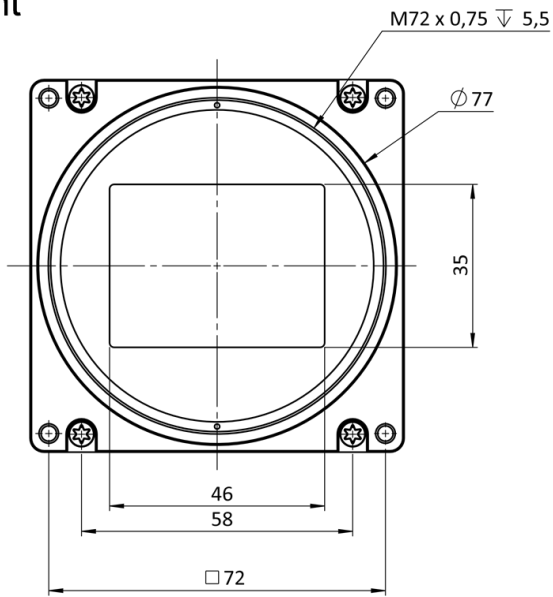
Funzioni di controllo della fotocamera PoCxP, User Sets, PWM(4), Sequencer,

Efficienza quantica

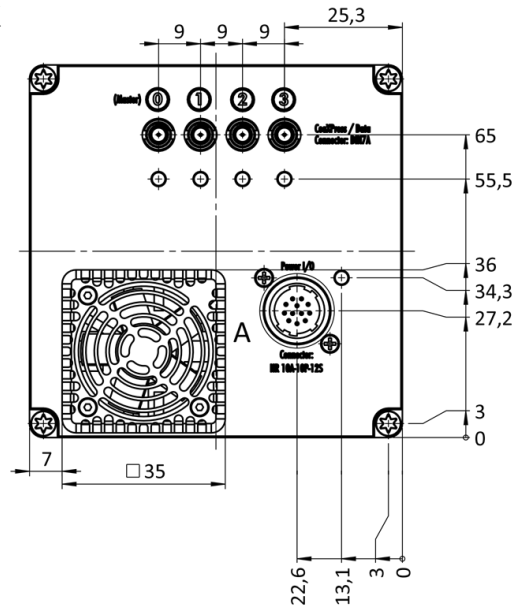


Disegno tecnico

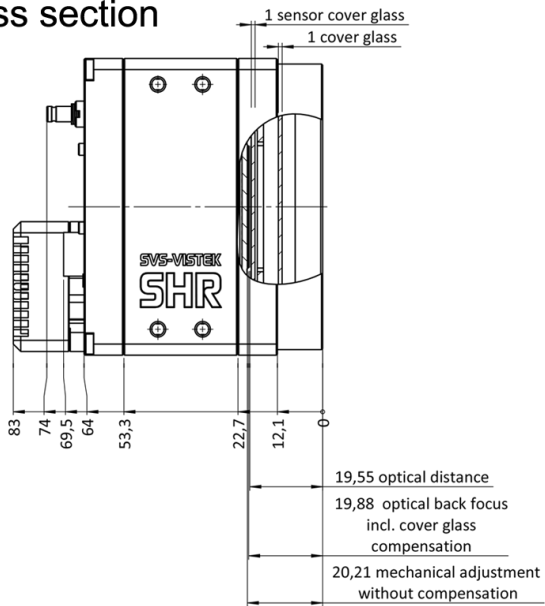
front



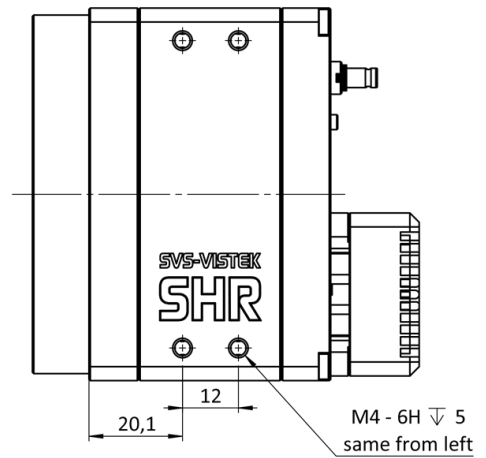
back



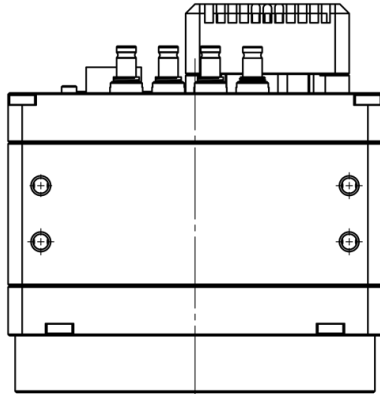
cross section



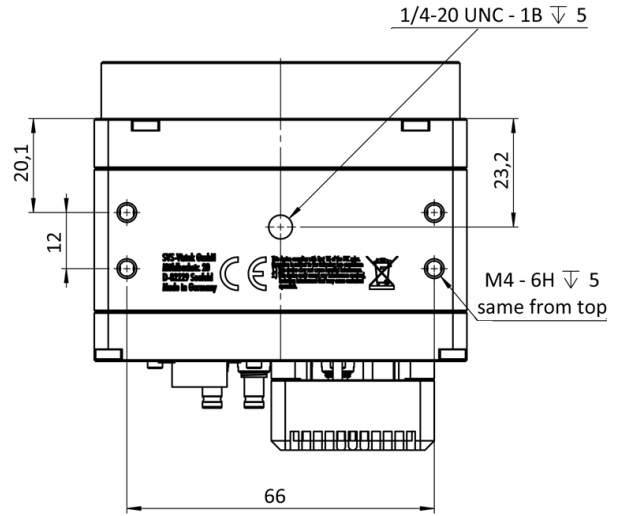
right side



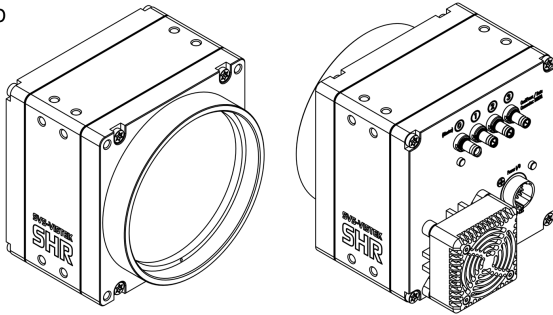
top



bottom



3D



Assegnazione pin I/O



1	VIN - (GND)	7	OUT 1 (open drain)
2	VIN + (10 V to 25 V DC)	8	OUT 2 (open drain)
3	IN 4 (RXD RS232)	9	IN 3 + (opto In +)
4	OUT 4 (TXD RS232)	10	IN 3 - (opto In -)
5	IN 1 (0-24V)	11	OUT 3 (open drain)
6	IN 2 (0-24V)	12	OUT 0 (open drain)