

# SHR CoaXPress

shr411CCX



## Generale

Modello	shr411CCX
Codice prodotto	F004074
Serie di prodotti	SHR CoaXPress
Stato	Available

## Sensore

Tipo di sensore	Area scan
Croma	Color
Spettro	Visible
Gamma spettrale	400 nm to 1000 nm
Risoluzione	14,192 × 10,640 (151.00 MP)
Modello sensore	Sony IMX411
Architettura sensore (Materiale)	cmos
Tipi di otturatore	rolling-shutter
Dimensione sensore	53.36 × 40.01 mm (66.69 mm, 66.7mm (Type 4.2))
Dimensione pixel	3.76 μm × 3.76 μm

## Formati pixel

Profondità bit sensore	8-Bit,10-Bit,12-Bit,16-Bit
Formati pixel RGB	bayer8, bayer10, bayer12, bayer16

## Prestazioni di imaging

Gamma dinamica	78 dB
SNR	46.9 dB

## Tempi e guadagno

Frequenza fotogrammi max.	6.2 fps
Tempo di esposizione	60 $\mu$ s to 60 s
Guadagno	0.0 dB to 36.0 dB

## I/O e alimentazione

Linee non isolate	0 x LVDS input, 0 x LVDS output, 0 x TTL input, 0 x TTL output, 2 x 24V input, 4 x Open drain output,
Linee non isolate specifiche	1 x RS232 input, 1 x RS232 output, 0 x RS422 input, 0 x RS422 output,
Linee otticamente isolate	1 x Optical isolated input, 0 x Optical isolated input,
Alimentazione	10 to 25VDC, Power over CoaXPress
Consumo energetico	External: 14 W (typical)

## Condizioni operative

Temperatura operativa (Custodia)	-10 °C to 65 °C
----------------------------------	-----------------

## Proprietà meccaniche

Dimensioni custodia (L x P x A in mm)	83 × 80 × 80
Vetro filtro/protezione	IR-Cut - 680nm
Classe IP	IP30
Attacco/i obiettivo	M72x0.75
Peso	600 g

## Memoria onboard e FPGA

Memoria non volatile (Flash)	160 MByte
------------------------------	-----------

## Interfacce

Interfaccia digitale	cxp-6 with 4 connections
Connettore interfaccia	(Din1.0/2.3)

## Funzioni FW – Controllo immagine

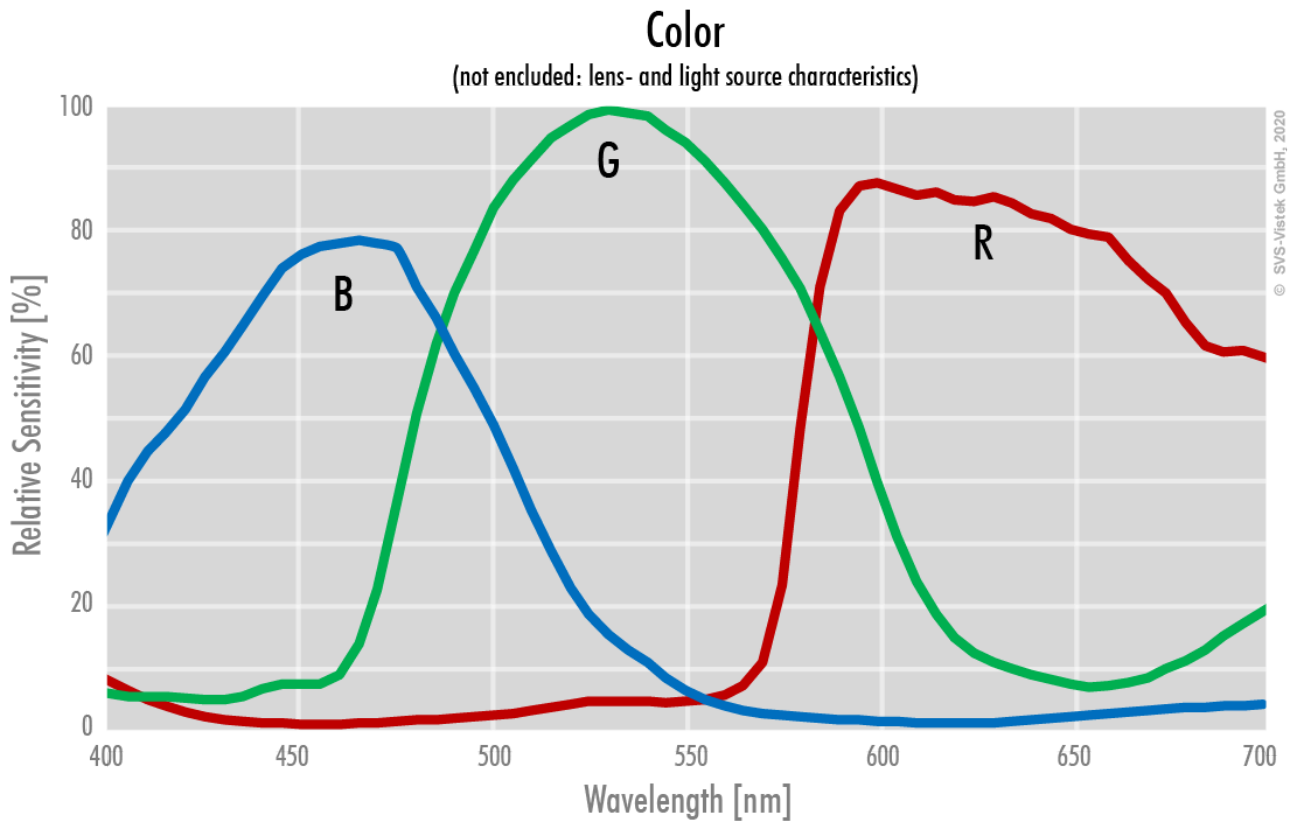
Modalità di esposizione	Manual, Auto
Modalità di guadagno	Auto, Manual
Modalità di bilanciamento del bianco	auto, manual
Funzioni di controllo immagine	FW Features - Image Control

## Funzioni FW – Controllo fotocamera

Modalità di trigger/sincronizzazione INTERNAL,SOFTWARE,EXTERNAL

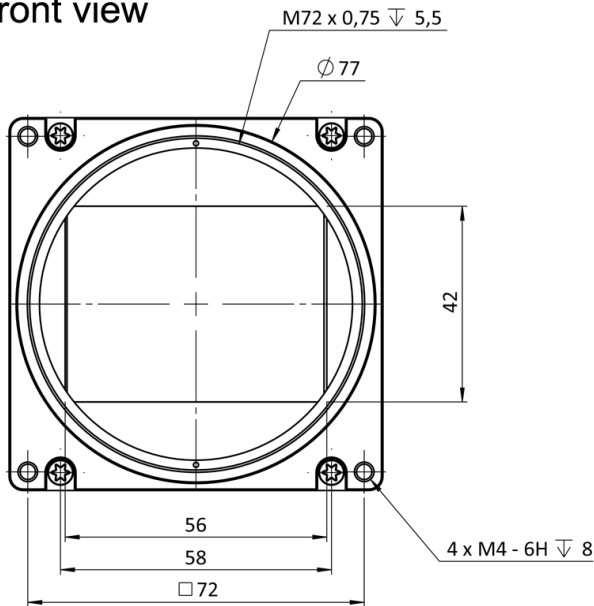
Funzioni di controllo della fotocamera PoCxP, User Sets, PWM(4), Sequencer,

Efficienza quantica

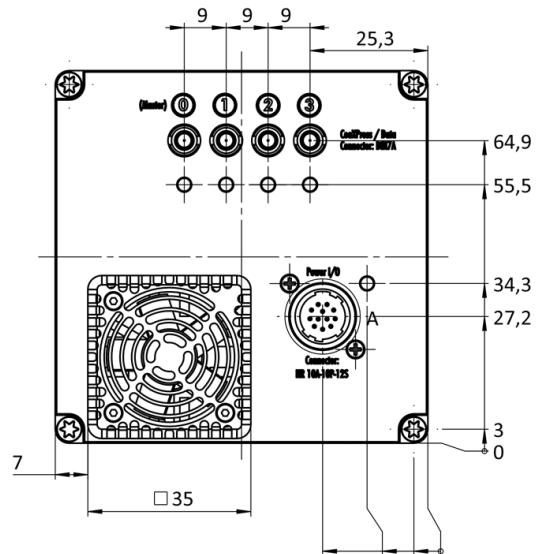


Disegno tecnico

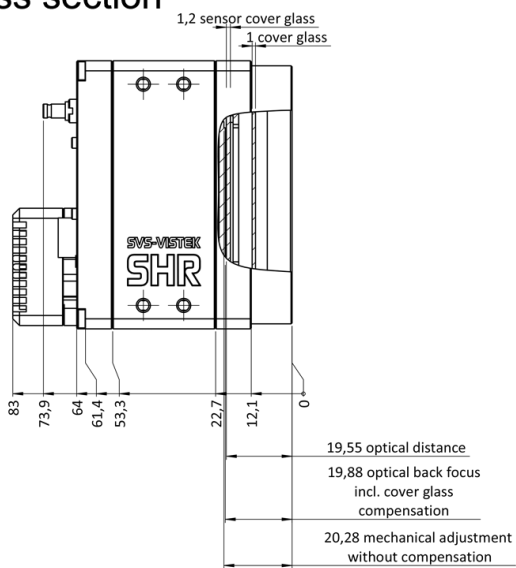
front view



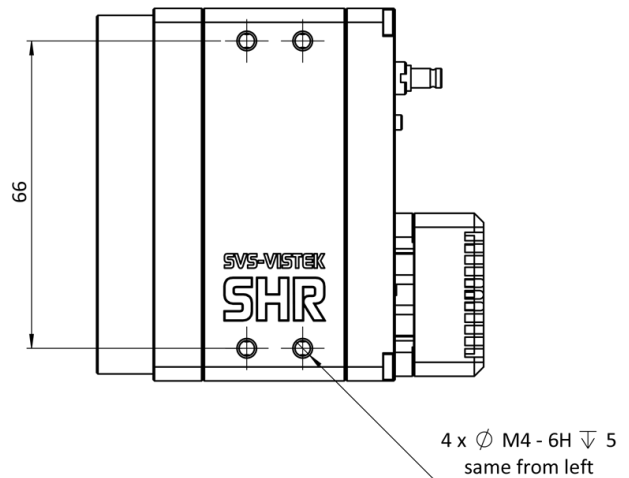
back view



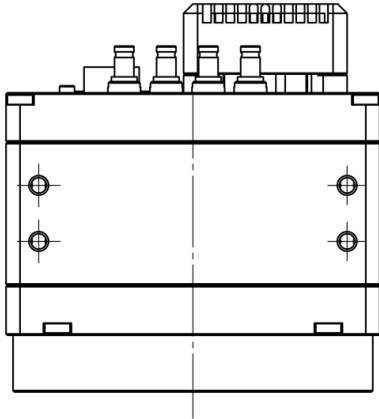
cross section



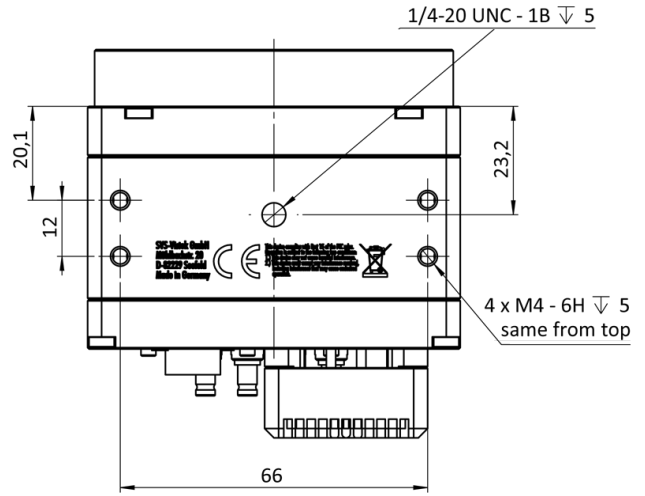
right view



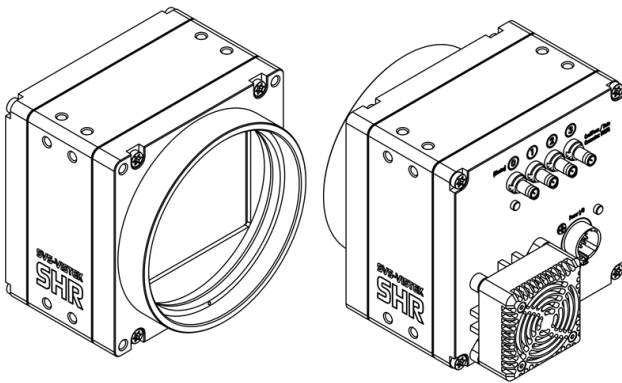
top view



bottom view



3D view



## Assegnazione pin I/O



1	VIN - (GND)	7	OUT 1 (open drain)
2	VIN + (10 V to 25 V DC)	8	OUT 2 (open drain)
3	IN 4 (RXD RS232)	9	IN 3 + (opto In +)
4	OUT 4 (TXD RS232)	10	IN 3 - (opto In -)
5	IN 1 (0-24V)	11	OUT 3 (open drain)
6	IN 2 (0-24V)	12	OUT 0 (open drain)