

HR CoaXPress

hr49CCX12



Generale

Modello	hr49CCX12
Codice prodotto	F004184
Serie di prodotti	HR CoaXPress
Stato	Available

Sensore

Tipo di sensore	Area scan
Croma	Color
Spettro	Visible
Gamma spettrale	400 nm to 1000 nm
Risoluzione	7,008 × 7,000 (49.00 MP)
Modello sensore	Gpixel GMAX3265-49
Architettura sensore (Materiale)	cmos
Tipi di otturatore	global-shutter
Dimensione sensore	22.43 × 22.4 mm (31.7 mm, 37.4mm (2.3"))
Dimensione pixel	3.20 μm × 3.20 μm

Formati pixel

Profondità bit sensore	8-Bit,10-Bit
Formati pixel RGB	bayer8, bayer10

Tempi e guadagno

Frequenza fotogrammi max.	71 fps
Tempo di esposizione	12 μs to 60 s
Guadagno	0.0 dB to 18.0 dB

I/O e alimentazione

Linee non isolate	0 x LVDS input, 0 x LVDS output, 0 x TTL input, 0 x TTL output, 2 x 24V input, 4 x Open drain output,
Linee non isolate specifiche	1 x RS232 input, 1 x RS232 output, 0 x RS422 input, 0 x RS422 output,
Linee otticamente isolate	1 x Optical isolated input, 0 x Optical isolated input,
Alimentazione	10 to 25VDC
Consumo energetico	External: 18 W (typical)

Condizioni operative

Temperatura operativa (Custodia)	-10 °C to 60 °C
----------------------------------	-----------------

Proprietà meccaniche

Dimensioni custodia (L x P x A in mm)	76 × 70 × 70
Classe IP	IP30
Attacco/i obiettivo	M58x0.75
Peso	420 g

Memoria onboard e FPGA

Memoria non volatile (Flash)	32 MByte
------------------------------	----------

Interfacce

Interfaccia digitale	cxp-12 with 4 connections
Connettore interfaccia	(micro-BNC)

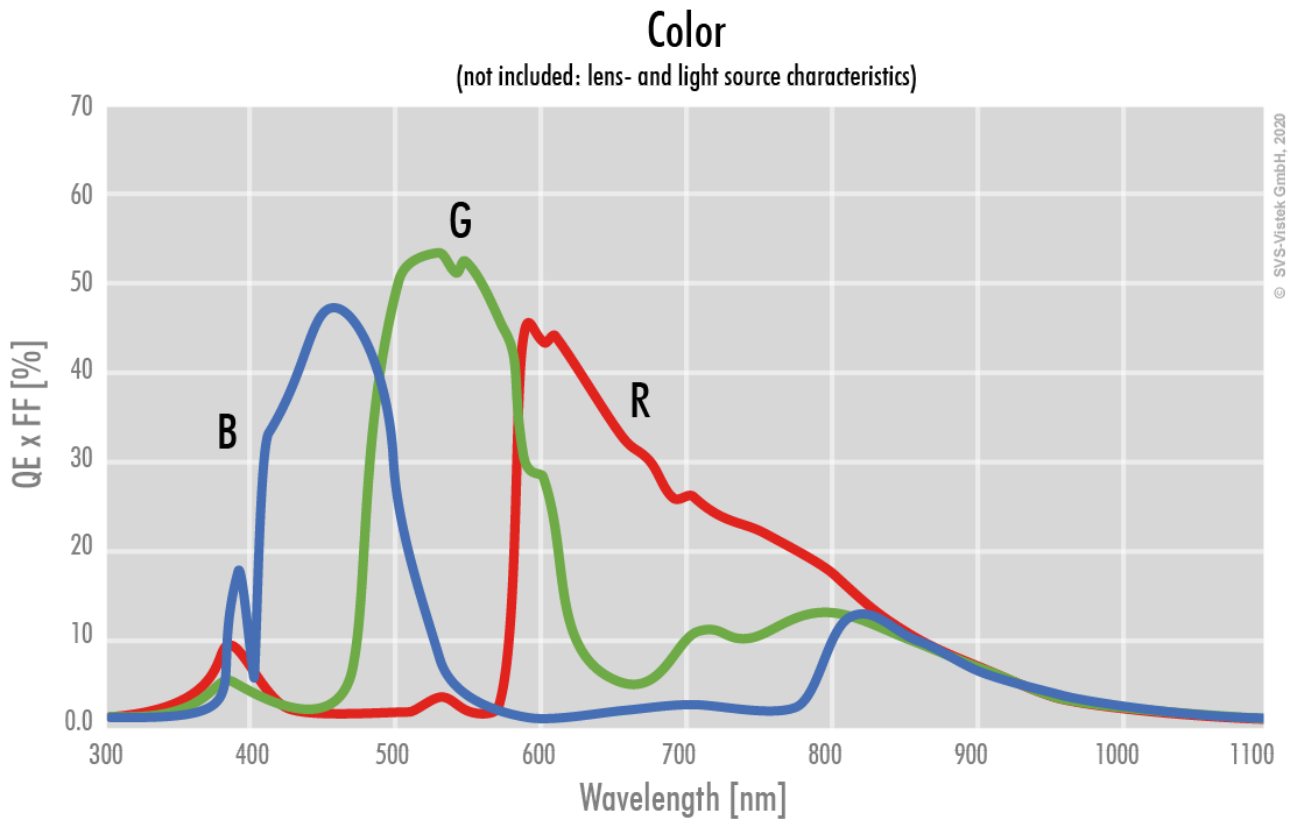
Funzioni FW – Controllo immagine

Modalità di esposizione	Manual, Auto, External
Modalità di guadagno	Auto, Manual
Modalità di bilanciamento del bianco	auto, manual
Funzioni di controllo immagine	FW Features - Image Control

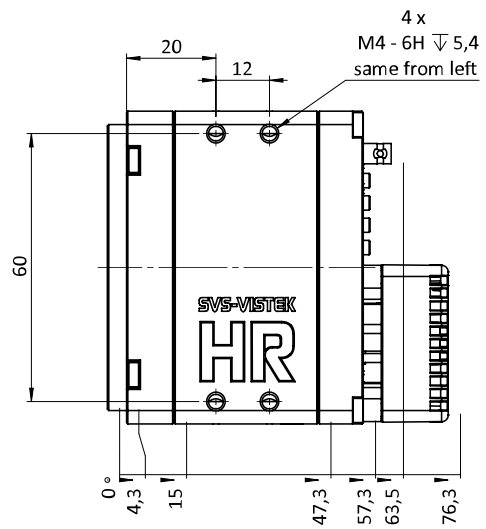
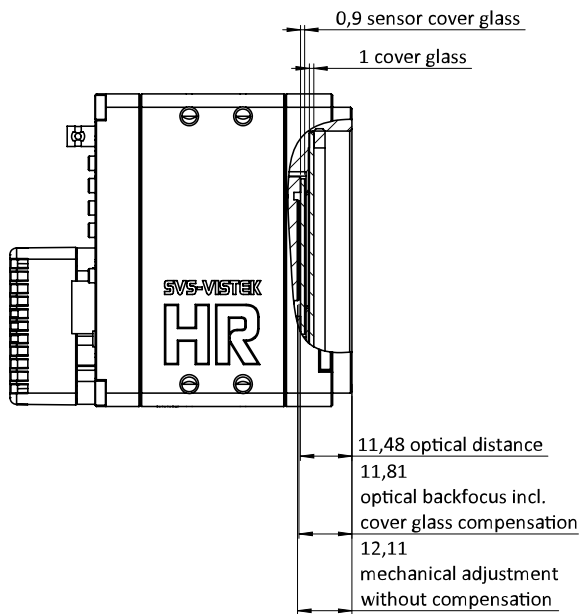
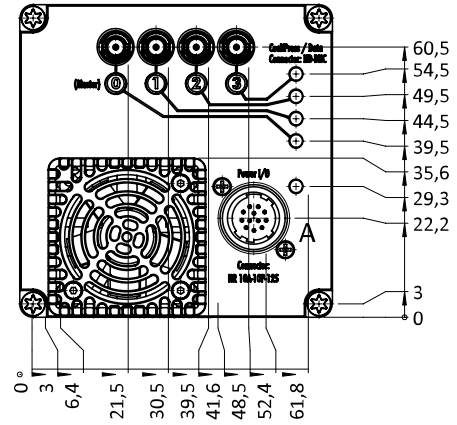
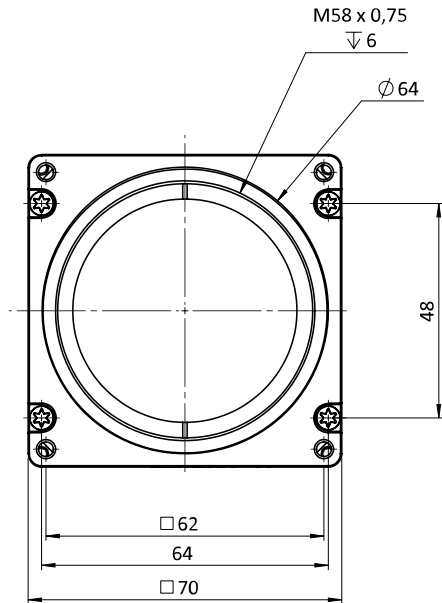
Funzioni FW – Controllo fotocamera

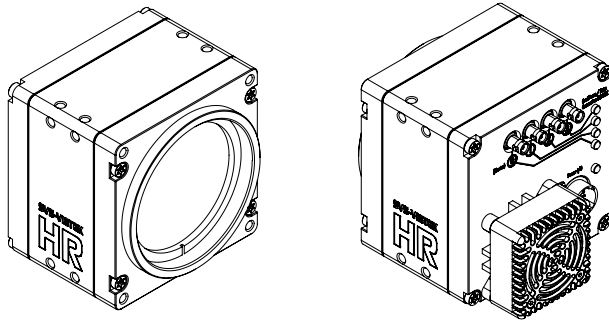
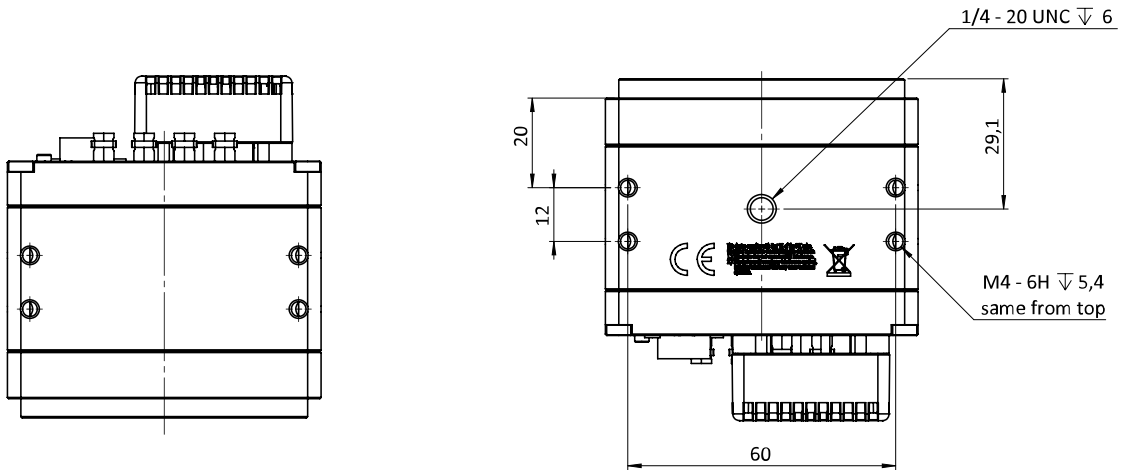
Modalità di trigger/sincronizzazione	INTERNAL,SOFTWARE,EXTERNAL
Funzioni di controllo della fotocamera	User Sets, PWM(4), Sequencer,

Efficienza quantica



Disegno tecnico





Assegnazione pin I/O



1	VIN - (GND)	7	OUT 1 (open drain)
2	VIN + (10 V to 25 V DC)	8	OUT 2 (open drain)
3	IN 4 (RXD RS232)	9	IN 3 + (opto In +)
4	OUT 4 (TXD RS232)	10	IN 3 - (opto In -)
5	IN 1 (0-24V)	11	OUT 3 (open drain)
6	IN 2 (0-24V)	12	OUT 0 (open drain)