

# HR CoaXPress

hr49MCX



## Generale

Modello	hr49MCX
Codice prodotto	F004140
Serie di prodotti	HR CoaXPress
Stato	Deleted

## Sensore

Tipo di sensore	Area scan
Croma	Mono
Spettro	Visible
Gamma spettrale	400 nm to 1000 nm
Risoluzione	7,008 × 7,000 (49.00 MP)
Modello sensore	Gpixel GMAX3265-49
Architettura sensore (Materiale)	cmos
Tipi di otturatore	global-shutter
Dimensione sensore	22.43 × 22.4 mm (31.7 mm, 37.4mm (2.3"))
Dimensione pixel	3.20 μm × 3.20 μm

## Formati pixel

Profondità bit sensore	8-Bit,10-Bit
Formati pixel monocromatici	mono8, mono10

## Tempi e guadagno

Frequenza fotogrammi max.	30 fps
Tempo di esposizione	60 μs (max)
Guadagno	0.0 dB to 18.0 dB

## I/O e alimentazione

Linee non isolate	0 x LVDS input, 0 x LVDS output 0 x TTL input, 0 x TTL output, 2 x 24V input, 4 x Open drain output
Linee non isolate specifiche	1 x RS232 input, 1 x RS232 output, 0 x RS422 input, 0 x RS422 output
Linee otticamente isolate	1 x Optical isolated input, 0 x Optical isolated Input,
Alimentazione	10 to 25VDC
Consumo energetico	External: 14 W (typical at 12 VDC)

## Condizioni operative

Temperatura operativa (Custodia)	-10 °C to 65 °C
----------------------------------	-----------------

## Proprietà meccaniche

Dimensioni custodia (L x P x A in mm)	76 × 70 × 70
Classe IP	IP30
Attacco/i obiettivo	M58x0.75
Peso	420 g

## Memoria onboard e FPGA

Memoria non volatile (Flash)	160 KByte
------------------------------	-----------

## Interfacce

Interfaccia digitale	cxp-6 with 4 connections
Connettore interfaccia	(Din1.0/2.3)

## Funzioni FW – Controllo immagine

Modalità di esposizione	Manual, Auto, External
Modalità di guadagno	Auto, Manual
Funzioni di controllo immagine	FW Features - Image Control

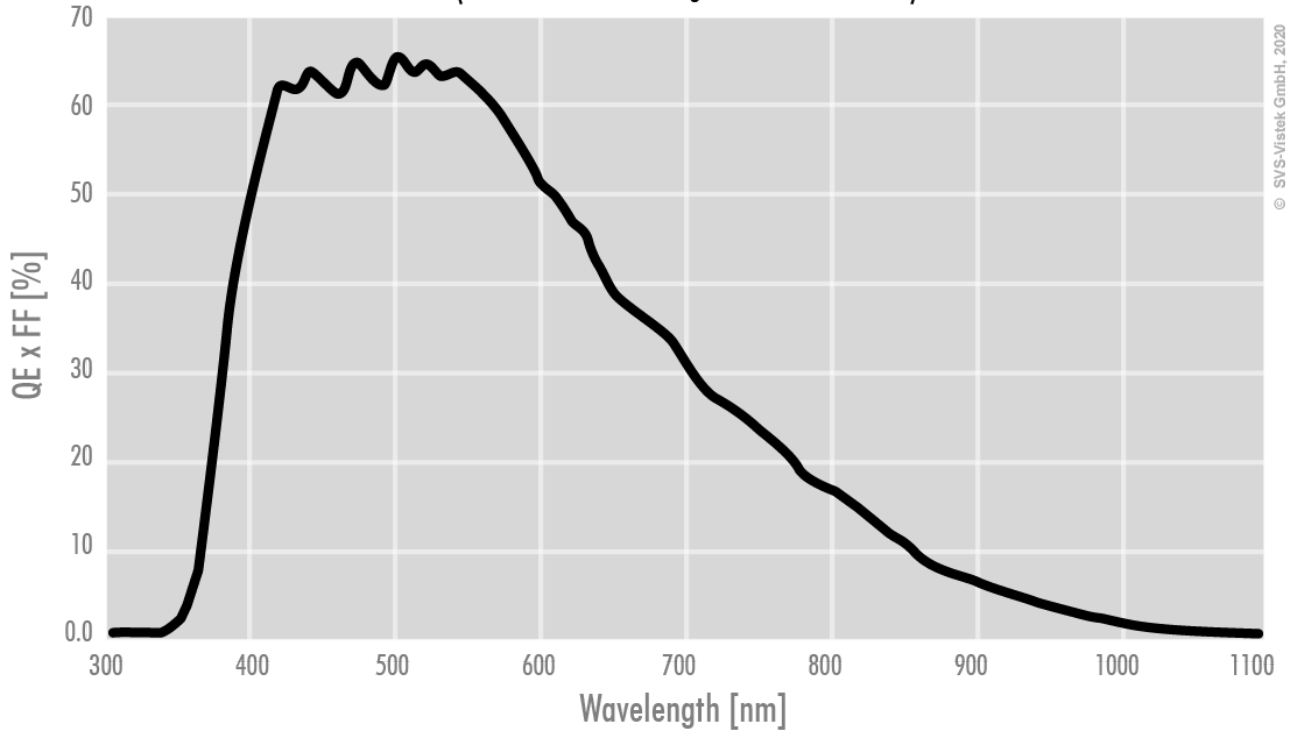
## Funzioni FW – Controllo fotocamera

Modalità di trigger/sincronizzazione	INTERNAL, SOFTWARE, EXTERNAL
Funzioni di controllo della fotocamera	PoCxP, User Sets, PWM(4), Sequencer,

Efficienza quantica

**Monochrome**

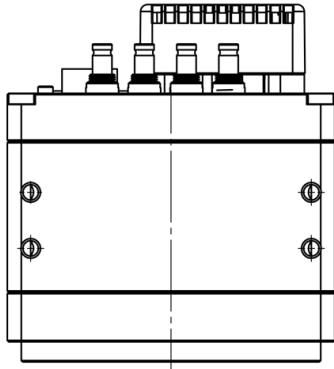
(not included: lens- and light source characteristics)



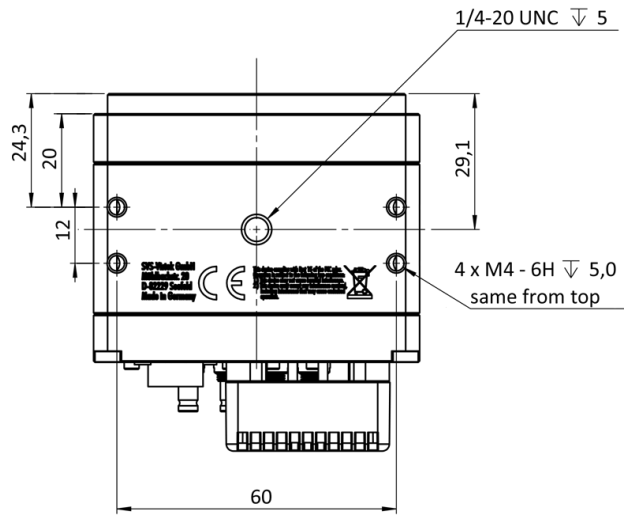
© SVS-Vistek GmbH, 2020



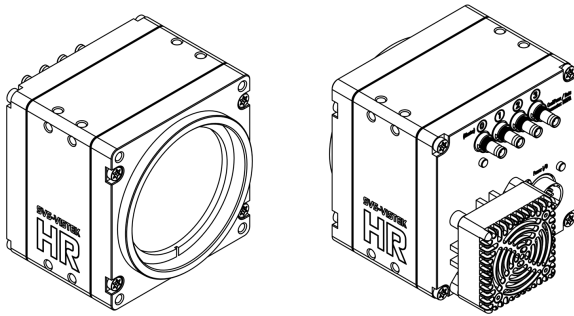
top



bottom



3D



## Assegnazione pin I/O



1	VIN - (GND)	7	OUT 1 (open drain)
2	VIN + (10 V to 25 V DC)	8	OUT 2 (open drain)
3	IN 4 (RXD RS232)	9	IN 3 + (opto In +)
4	OUT 4 (TXD RS232)	10	IN 3 - (opto In -)
5	IN 1 (0-24V)	11	OUT 3 (open drain)
6	IN 2 (0-24V)	12	OUT 0 (open drain)