

HR 10GigE

hr455CXGE



Generale

Modello	hr455CXGE
Codice prodotto	F004099
Serie di prodotti	HR 10GigE
Stato	Available

Sensore

Tipo di sensore	Area scan
Croma	Color
Spettro	Visible
Gamma spettrale	400 nm to 1000 nm
Risoluzione	9,568 × 6,380 (61.00 MP)
Modello sensore	Sony IMX455
Architettura sensore (Materiale)	cmos
Tipi di otturatore	rolling-shutter
Dimensione sensore	35.98 × 23.99 mm (43.24 mm, 43.3mm (Type 2.7))
Dimensione pixel	3.76 μm × 3.76 μm

Formati pixel

Profondità bit sensore	8-Bit,12-Bit,16-Bit
Formati pixel RGB	bayer8, bayer12, bayer16

Prestazioni di imaging

Gamma dinamica	81.4 dB
SNR	47 dB

Tempi e guadagno

Frequenza fotogrammi max.	18 fps
Tempo di esposizione	34 μ s to 60 s
Guadagno	0.0 dB to 36.0 dB

I/O e alimentazione

Linee non isolate	0 x LVDS input, 0 x LVDS output, 0 x TTL input, 0 x TTL output, 2 x 24V input, 4 x Open drain output,
Linee non isolate specifiche	1 x RS232 input, 1 x RS232 output, 0 x RS422 input, 0 x RS422 output,
Linee otticamente isolate	1 x Optical isolated input, 0 x Optical isolated input,
Alimentazione	10 to 25VDC, Power over Ethernet (POE+, in option -P)
Consumo energetico	External: 18 W (typical)

Condizioni operative

Temperatura operativa (Custodia)	-10 °C to 60 °C
----------------------------------	-----------------

Proprietà meccaniche

Dimensioni custodia (L x P x A in mm)	78 x 70 x 70
Vetro filtro/protezione	N-BK7 - AR coating
Classe IP	IP30
Attacco/i obiettivo	M58x0.75
Peso	420 g

Memoria onboard e FPGA

Buffer immagine (RAM)	448 MByte
-----------------------	-----------

Interfacce

Interfaccia digitale	10gige
Connettore interfaccia	(RJ-45)

Funzioni FW – Controllo immagine

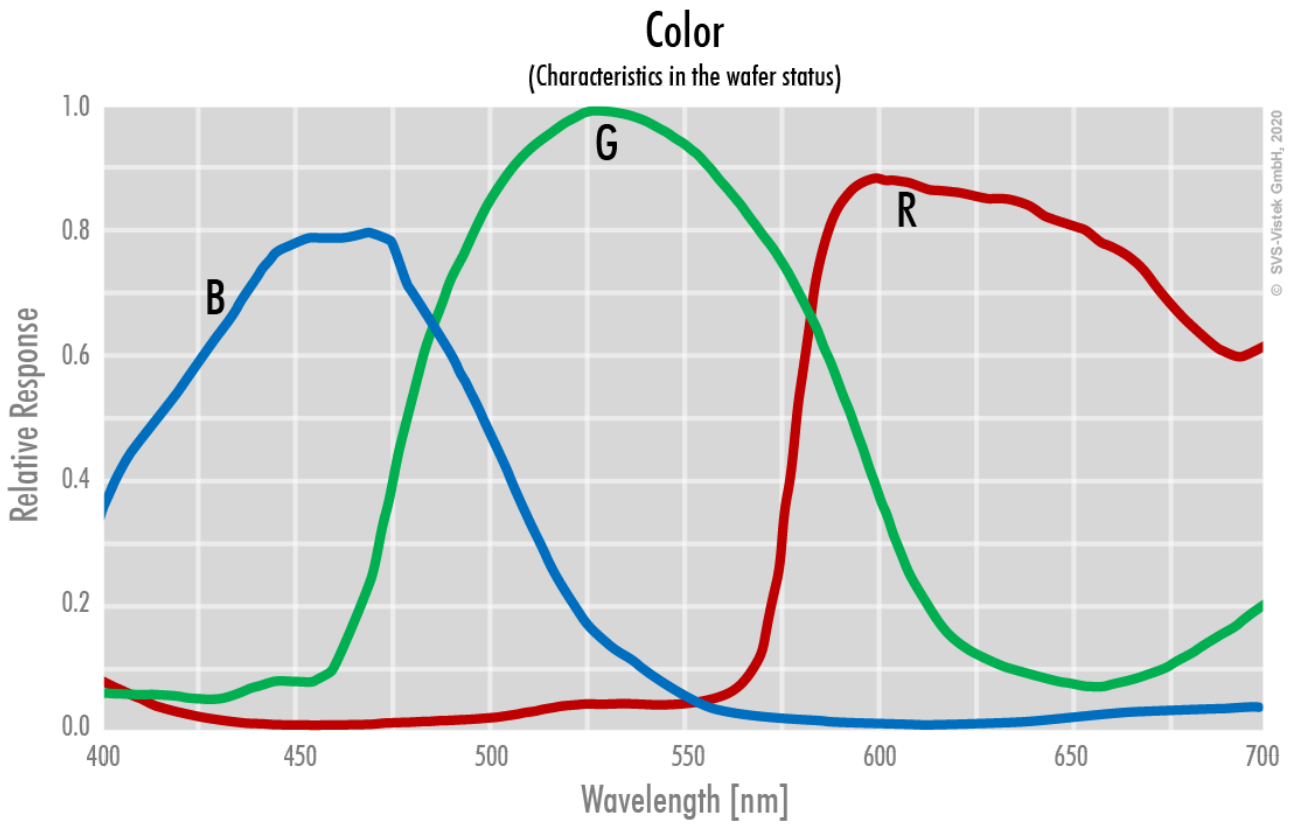
Modalità di esposizione	Manual, Auto, External
Modalità di guadagno	Auto, Manual
Modalità di bilanciamento del bianco	auto, manual
Funzioni di controllo immagine	FW Features - Image Control

Funzioni FW – Controllo fotocamera

Modalità di trigger/sincronizzazione INTERNAL,SOFTWARE,EXTERNAL

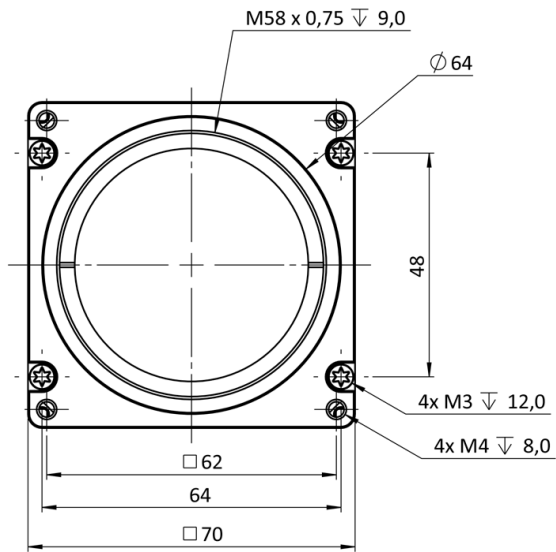
Funzioni di controllo della fotocamera User Sets, POE, PWM(4), Sequencer,

Efficienza quantica

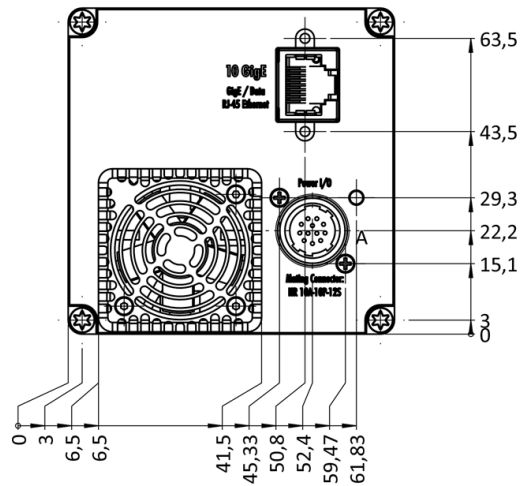


Disegno tecnico

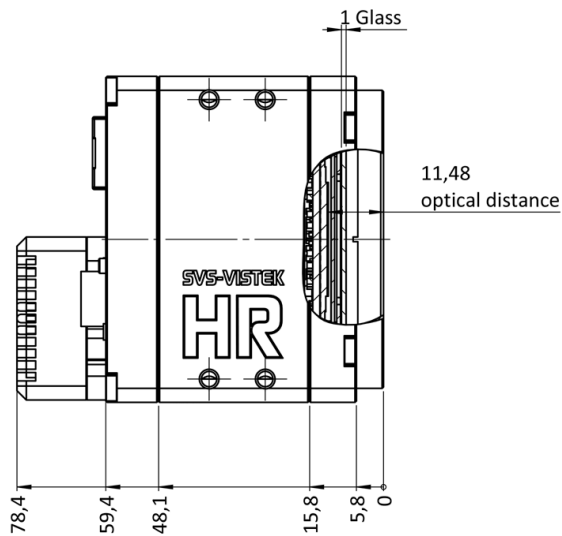
front



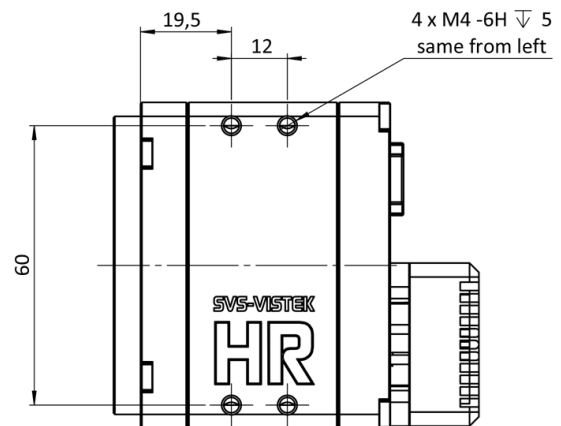
back



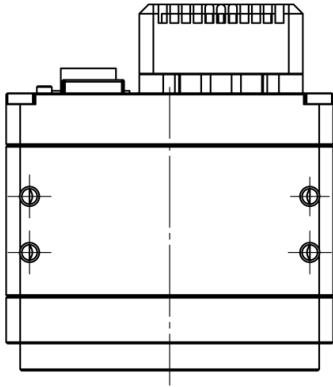
cross section



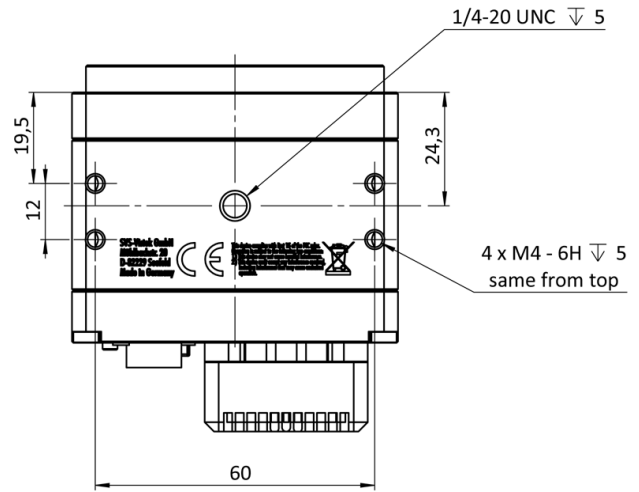
right side



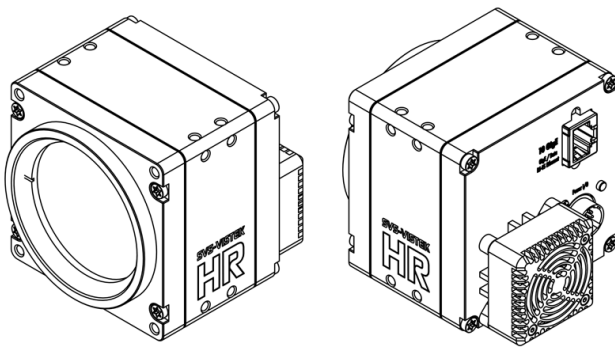
top



bottom



3D



Assegnazione pin I/O



1	VIN - (GND)	7	OUT 1 (open drain)
2	VIN + (10V to 25V DC)	8	OUT 2 (open drain)
3	IN 4 (RXD RS232)	9	IN 3 + (opto In +)
4	OUT 4 (TXD RS232)	10	IN 3 - (opto In -)
5	IN 1 (0-24V)	11	OUT 3 (open drain)
6	IN 2 (0-24V)	12	OUT 0 (open drain)