

HR 10GigE

hr51CXGE



Generale

Modello	hr51CXGE
Codice prodotto	F004101
Serie di prodotti	HR 10GigE
Stato	Available

Sensore

Tipo di sensore	Area scan
Croma	Color
Spettro	Visible
Gamma spettrale	400 nm to 1000 nm
Risoluzione	8,424 × 6,032 (51.00 MP)
Modello sensore	Gpixel GMAX4651
Architettura sensore (Materiale)	cmos
Tipi di otturatore	global-shutter
Dimensione sensore	38.75 × 27.75 mm (47.66 mm, 35mm Full Frame)
Dimensione pixel	4.60 μm × 4.60 μm

Formati pixel

Profondità bit sensore	8-Bit,12-Bit
Formati pixel RGB	bayer8, bayer12

Prestazioni di imaging

Gamma dinamica	65 dB
SNR	42.6 dB

Tempi e guadagno

Frequenza fotogrammi max.	23.7 fps
Tempo di esposizione	17 μ s to 60 s
Guadagno	0.0 dB to 40.0 dB

I/O e alimentazione

Linee non isolate	0 x LVDS input, 0 x LVDS output, 0 x TTL input, 0 x TTL output, 2 x 24V input, 4 x Open drain output,
Linee non isolate specifiche	1 x RS232 input, 1 x RS232 output, 0 x RS422 input, 0 x RS422 output,
Linee otticamente isolate	1 x Optical isolated input, 0 x Optical isolated input,
Alimentazione	10 to 25VDC, Power over Ethernet (POE+, in option -P)
Consumo energetico	External: 17 W (typical)

Proprietà meccaniche

Dimensioni custodia (L x P x A in mm)	77 x 70 x 70
Vetro filtro/protezione	IR-Cut 680
Classe IP	IP30
Attacco/i obiettivo	M58x0.75
Peso	380 g

Memoria onboard e FPGA

Buffer immagine (RAM)	448 MByte
-----------------------	-----------

Interfacce

Interfaccia digitale	10gige
Connettore interfaccia	(RJ-45)

Funzioni FW – Controllo immagine

Modalità di esposizione	Manual, Auto
Modalità di guadagno	Auto, Manual
Modalità di bilanciamento del bianco	auto, manual
Funzioni di controllo immagine	FW Features - Image Control

Funzioni FW – Controllo fotocamera

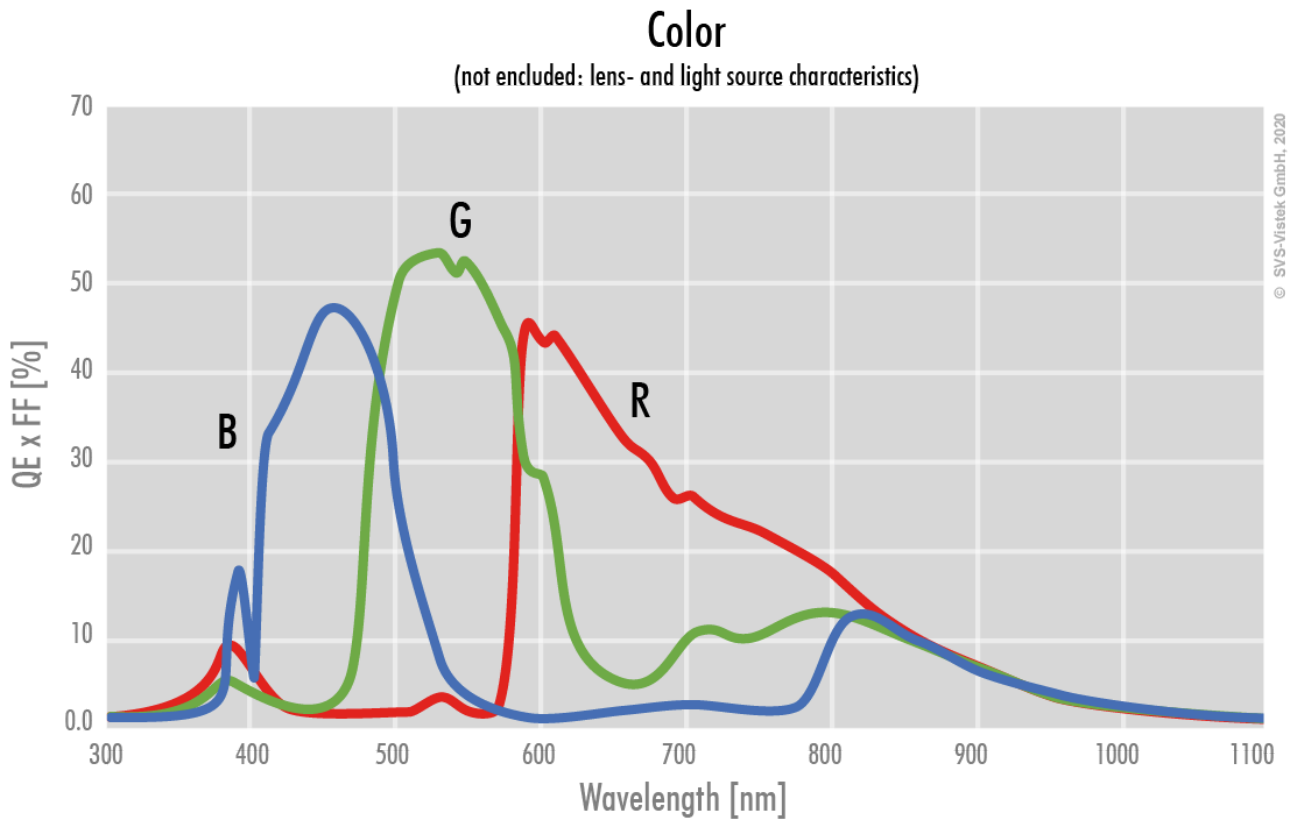
Modalità di trigger/sincronizzazione	INTERNAL,SOFTWARE,EXTERNAL
--------------------------------------	----------------------------

Funzioni FW – Controllo fotocamera

Funzioni di controllo della fotocamera

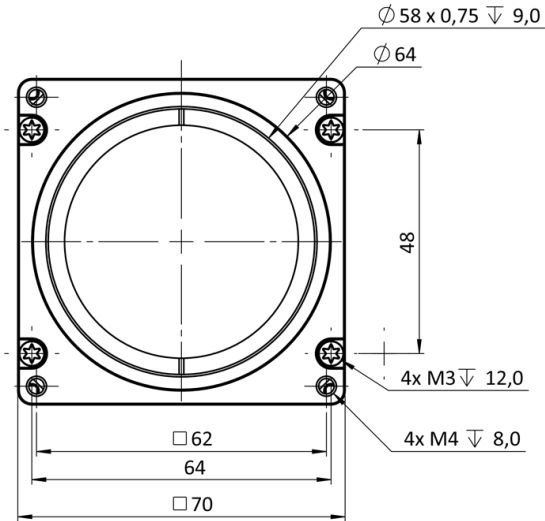
User Sets, POE, PWM(4), Sequencer,

Efficienza quantica

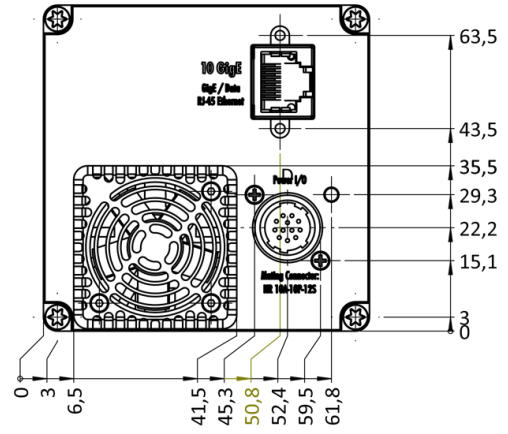


Disegno tecnico

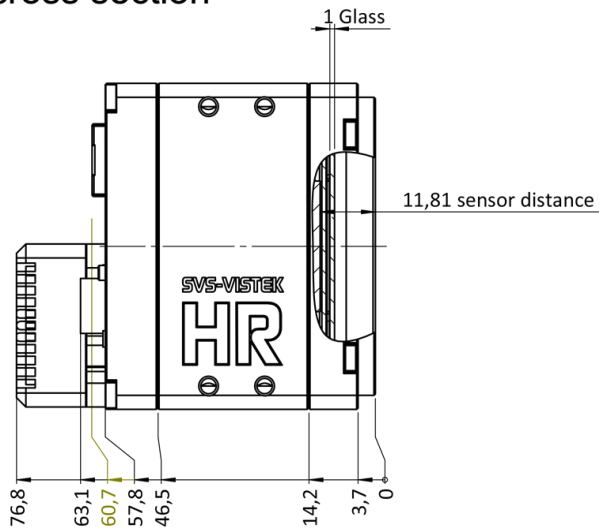
front



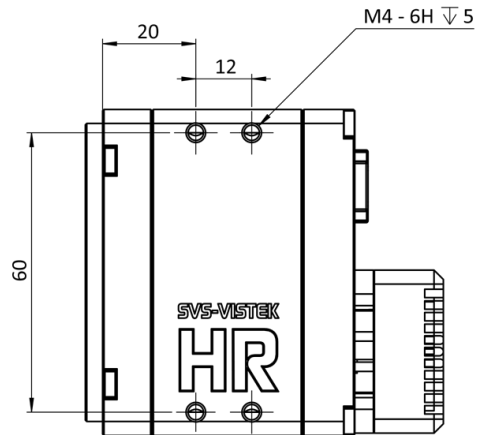
back



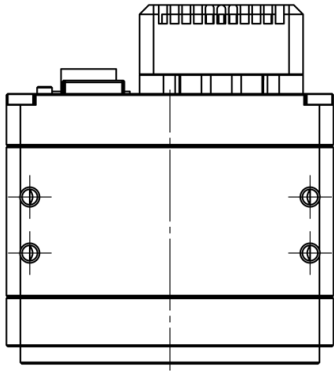
cross section



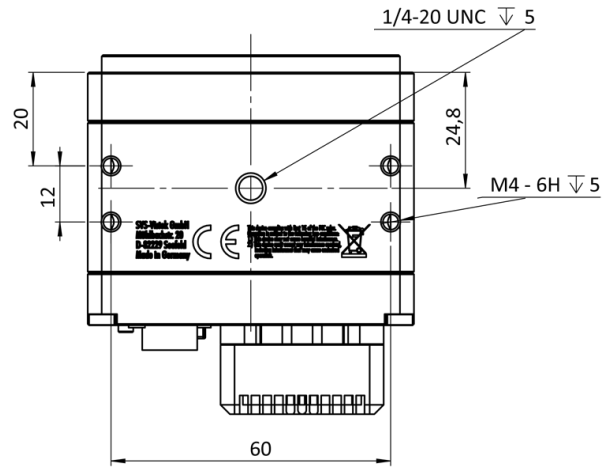
right side



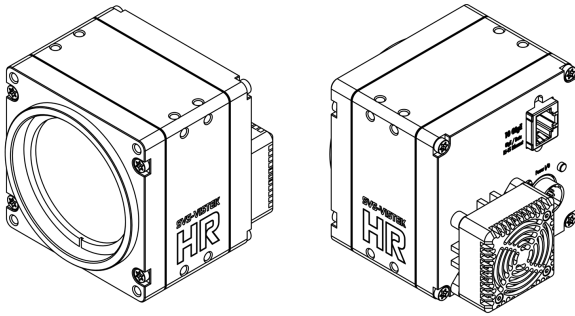
top



bottom



3D



Assegnazione pin I/O



Hirose 12 Pin

1	VIN - (GND)	7	OUT 1 (open drain)
2	VIN + (10 V to 25 V DC)	8	OUT 2 (open drain)
3	IN 4 (RXD RS232)	9	IN 3 + (opto In +)
4	OUT 4 (TXD RS232)	10	IN 3 - (opto In -)
5	IN 1 (0-24V)	11	OUT 3 (open drain)
6	IN 2 (0-24V)	12	OUT 0 (open drain)