

HR 10GigE

hr342MXGE



Generale

Modello	hr342MXGE
Codice prodotto	F004070
Serie di prodotti	HR 10GigE
Stato	Available

Sensore

Tipo di sensore	Area scan
Croma	Mono
Spettro	Visible
Gamma spettrale	400 nm to 1000 nm
Risoluzione	6,464 × 4,852 (31.40 MP)
Modello sensore	Sony IMX342
Architettura sensore (Materiale)	cmos
Tipi di otturatore	global-shutter
Dimensione sensore	22.3 × 16.74 mm (27.88 mm, 27.9mm (APS-C))
Dimensione pixel	3.45 μm × 3.45 μm

Formati pixel

Profondità bit sensore	8-Bit,12-Bit
Formati pixel monocromatici	mono8, mono12

Prestazioni di imaging

Gamma dinamica	70.5 dB
SNR	39.9 dB

Tempi e guadagno

Frequenza fotogrammi max.	35.4 fps
Tempo di esposizione	19 μ s to 60 s
Guadagno	0.0 dB to 48.0 dB

I/O e alimentazione

Linee non isolate	0 x LVDS input, 0 x LVDS output, 0 x TTL input, 0 x TTL output, 2 x 24V input, 4 x Open drain output,
Linee non isolate specifiche	1 x RS232 input, 1 x RS232 output, 0 x RS422 input, 0 x RS422 output,
Linee otticamente isolate	1 x Optical isolated input, 0 x Optical isolated input,
Alimentazione	10 to 25VDC, Power over Ethernet (POE+, in option -P)
Consumo energetico	External: 16 W (typical)

Proprietà meccaniche

Dimensioni custodia (L x P x A in mm)	80 x 70 x 70
Vetro filtro/protezione	N-BK7 - AR coating
Classe IP	IP30
Attacco/i obiettivo	M58x0.75
Peso	400 g

Memoria onboard e FPGA

Buffer immagine (RAM)	448 MByte
Memoria non volatile (Flash)	32 MByte

Interfacce

Interfaccia digitale	10gige
Connettore interfaccia	(RJ-45)

Funzioni FW – Controllo immagine

Modalità di esposizione	Manual, Auto, External
Modalità di guadagno	Auto, Manual
Funzioni di controllo immagine	FW Features - Image Control

Funzioni FW – Controllo fotocamera

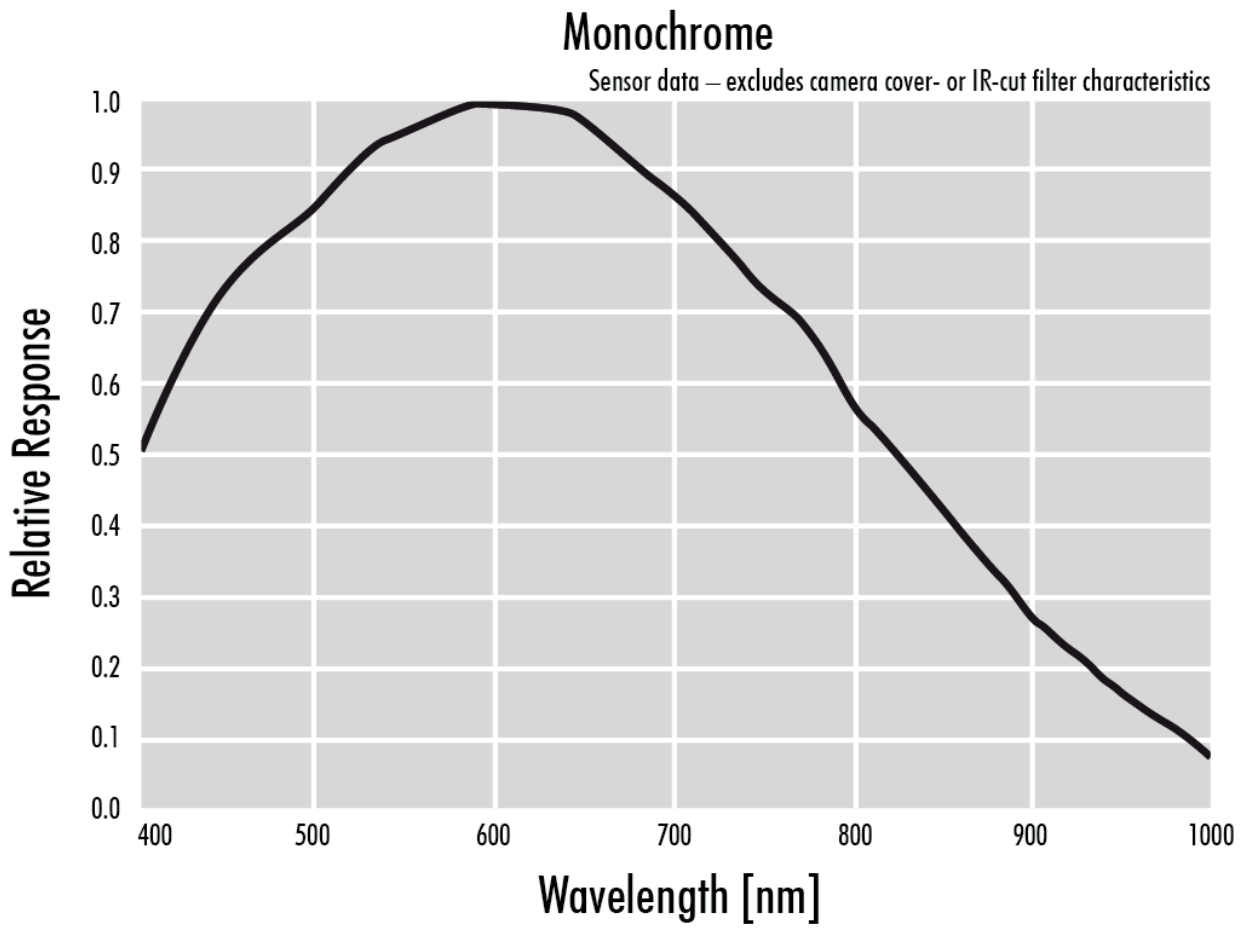
Modalità di trigger/sincronizzazione	INTERNAL,SOFTWARE,EXTERNAL
--------------------------------------	----------------------------

Funzioni FW – Controllo fotocamera

Funzioni di controllo della fotocamera

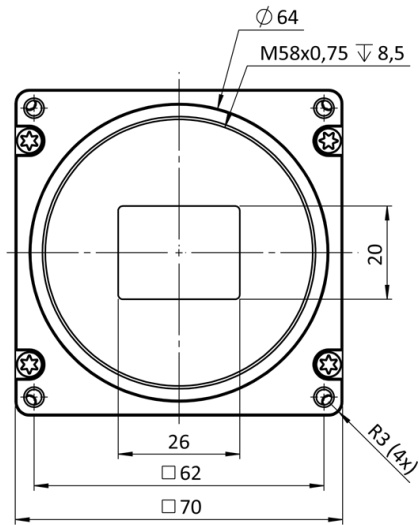
User Sets, POE, PWM(4), Sequencer,

Efficienza quantica

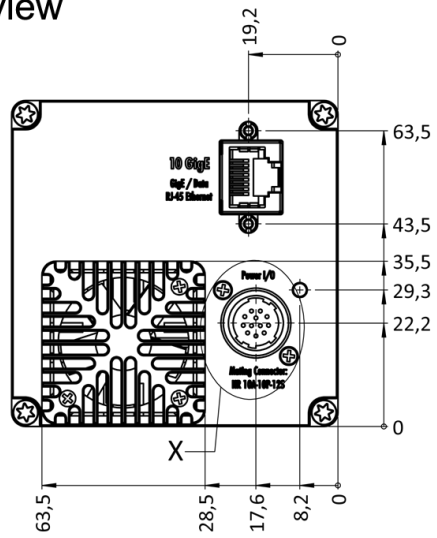


Disegno tecnico

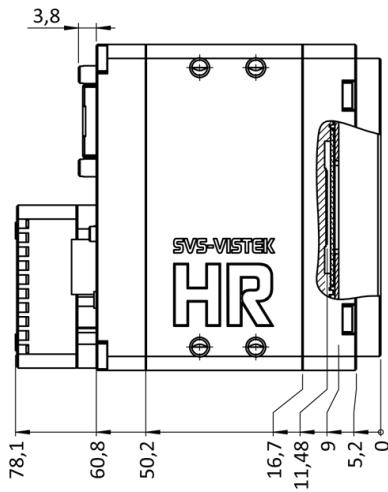
front view



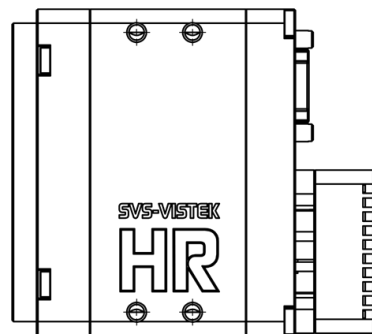
back view



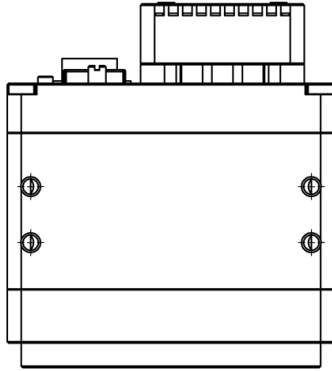
cross section



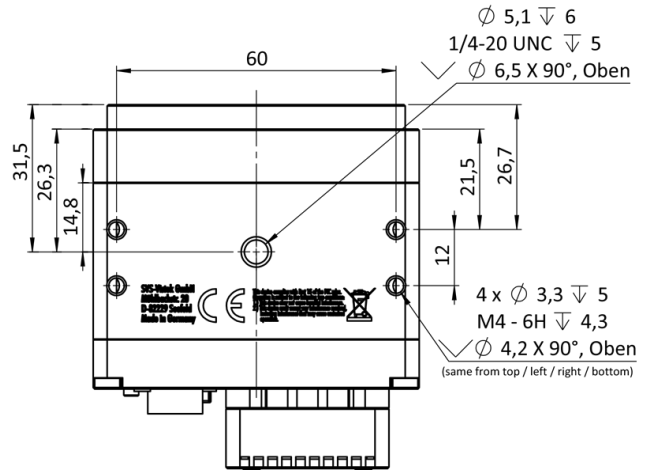
right view



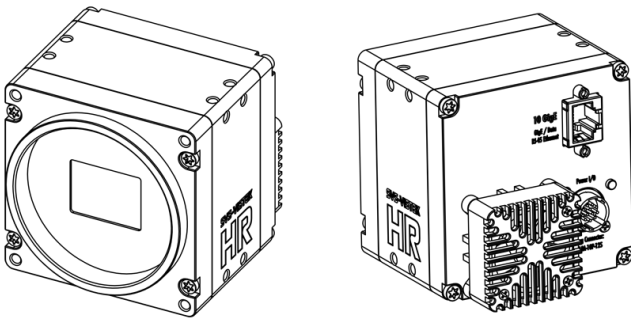
top view



bottom view



3D view



Assegnazione pin I/O



1	VIN - (GND)	7	OUT 1 (open drain)
2	VIN + (10V to 25V DC)	8	OUT 2 (open drain)
3	IN 4 (RXD RS232)	9	IN 3 + (opto In +)
4	OUT 4 (TXD RS232)	10	IN 3 - (opto In -)
5	IN 1 (0-24V)	11	OUT 3 (open drain)
6	IN 2 (0-24V)	12	OUT 0 (open drain)