

# FXO CoaXPress

fxo531MCX12-2C



## Generale

Modello	fxo531MCX12-2C
Codice prodotto	F002249
Serie di prodotti	FXO CoaXPress
Stato	Available

## Sensore

Tipo di sensore	Area scan
Croma	Mono
Spettro	Visible
Gamma spettrale	400 nm to 1000 nm
Risoluzione	4,512 × 4,512 (20.40 MP)
Modello sensore	Sony IMX531
Architettura sensore (Materiale)	cmos
Tipi di otturatore	global-shutter
Dimensione sensore	12.36 × 12.36 mm (17.48 mm, 17.5mm (Type 1.1))
Dimensione pixel	2.74 μm × 2.74 μm

## Formati pixel

Profondità bit sensore	8-Bit,12-Bit
Formati pixel monocromatici	mono8, mono12

## Prestazioni di imaging

Gamma dinamica	72 dB
SNR	39 dB

## Tempi e guadagno

Frequenza fotogrammi max.	109.5 fps
Tempo di esposizione	21 $\mu$ s to 60 s
Guadagno	0.0 dB to 48.0 dB

## I/O e alimentazione

Linee non isolate	0 x LVDS input, 0 x LVDS output, 0 x TTL input, 0 x TTL output, 2 x 24V input, 4 x Open drain output,
Linee non isolate specifiche	1 x RS232 input, 1 x RS232 output, 0 x RS422 input, 0 x RS422 output,
Linee otticamente isolate	1 x Optical isolated input, 0 x Optical isolated input,
Alimentazione	10 to 25VDC, Power over CoaXPress
Consumo energetico	External: 14 W (typical)

## Condizioni operative

Temperatura operativa (Custodia)	-10 °C to 60 °C
----------------------------------	-----------------

## Proprietà meccaniche

Dimensioni custodia (L x P x A in mm)	73 x 50 x 50
Vetro filtro/protezione	K9 - AR coating - 400-850nm
Classe IP	IP30
Attacco/i obiettivo	C-Mount
Peso	240 g

## Memoria onboard e FPGA

Memoria non volatile (Flash)	32 MByte
------------------------------	----------

## Interfacce

Interfaccia digitale	cxp-12 with 2 connections
Connettore interfaccia	(micro-BNC)

## Funzioni FW – Controllo immagine

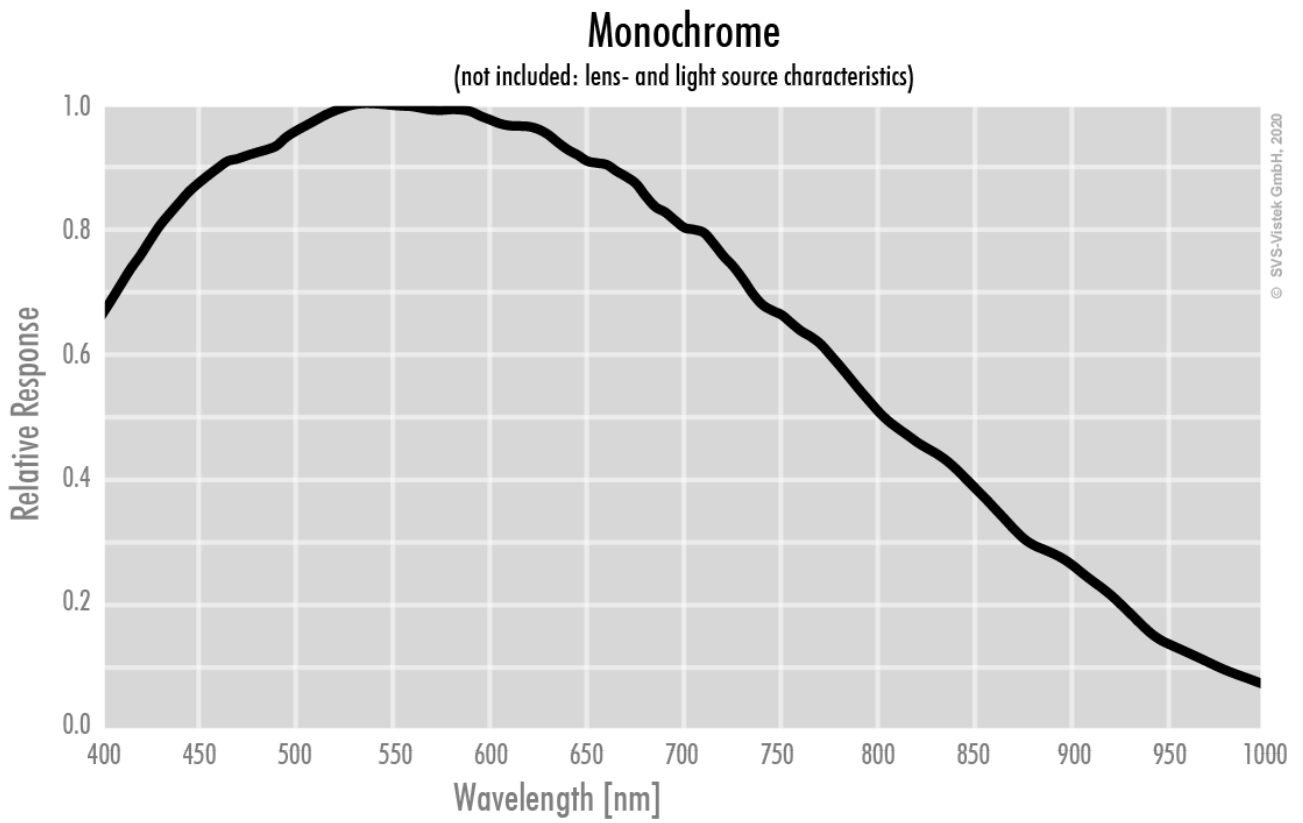
Modalità di esposizione	Manual, Auto, External
Modalità di guadagno	Auto, Manual
Funzioni di controllo immagine	FW Features - Image Control

## Funzioni FW – Controllo fotocamera

Modalità di trigger/sincronizzazione INTERNAL,SOFTWARE,EXTERNAL

Funzioni di controllo della fotocamera PoCxP, User Sets, PWM(4), Sequencer,

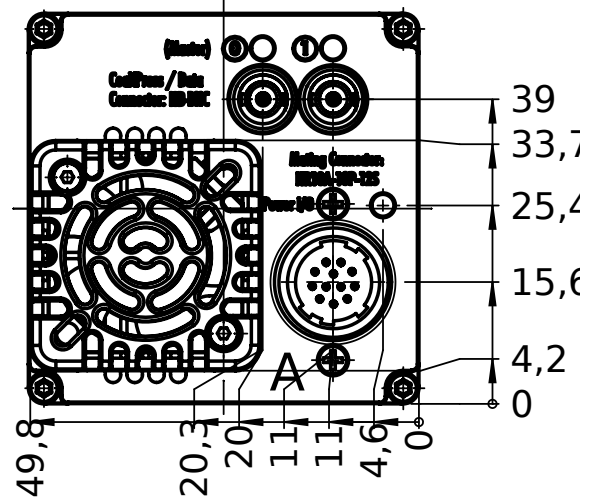
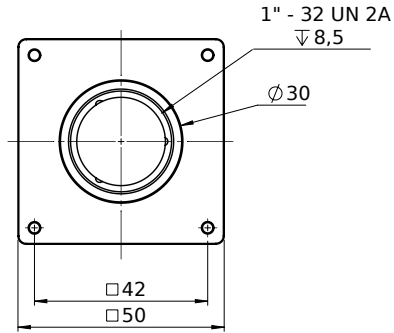
Efficienza quantica



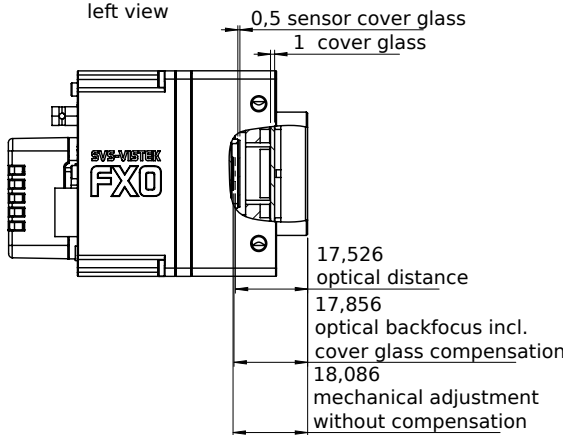
Disegno tecnico

back view

front view



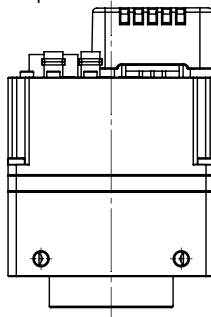
left view



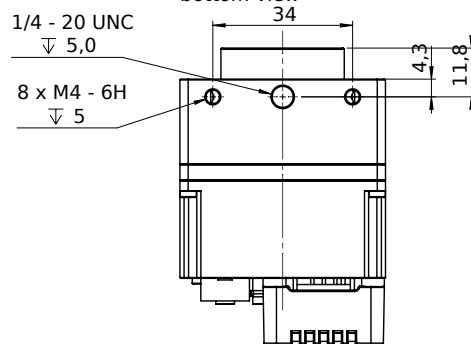
right view

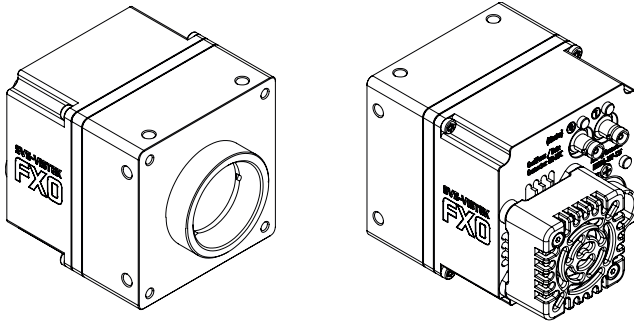


top view

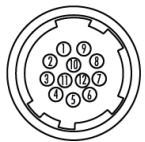


bottom view





## Assegnazione pin I/O

Hirose 12 Pin	Pin	Function	Pin	Function
	1	VIN - (GND)	7	OUT 1 (open drain)
	2	VIN + (10 V to 25 V DC)	8	OUT 2 (open drain)
	3	IN 4 (RXD RS232)	9	IN 3 + (opto In +)
	4	OUT 4 (TXD RS232)	10	IN 3 - (opto In -)
	5	IN 1 (0-24V)	11	OUT 3 (open drain)
	6	IN 2 (0-24V)	12	OUT 0 (open drain)