

FXO CoaXPress

fxo547MCX



Generale

Modello	fxo547MCX
Codice prodotto	F002128
Serie di prodotti	FXO CoaXPress
Stato	Available

Sensore

Tipo di sensore	Area scan
Croma	Mono
Spettro	Visible
Gamma spettrale	400 nm to 1000 nm
Risoluzione	2,448 × 2,048 (5.00 MP)
Modello sensore	Sony IMX547
Architettura sensore (Materiale)	cmos
Tipi di otturatore	global-shutter
Dimensione sensore	6.71 × 5.61 mm (8.75 mm, 8.8mm (Type 1/1.8))
Dimensione pixel	2.74 μm × 2.74 μm

Formati pixel

Profondità bit sensore	8-Bit,12-Bit
Formati pixel monocromatici	mono8, mono12

Prestazioni di imaging

Gamma dinamica	72 dB
SNR	39 dB

Tempi e guadagno

Frequenza fotogrammi max.	124 fps
Tempo di esposizione	7 μ s to 60 s
Guadagno	0.0 dB to 48.0 dB

I/O e alimentazione

Linee non isolate	0 x LVDS input, 0 x LVDS output, 0 x TTL input, 0 x TTL output, 2 x 24V input, 4 x Open drain output,
Linee non isolate specifiche	1 x RS232 input, 1 x RS232 output, 0 x RS422 input, 0 x RS422 output,
Linee otticamente isolate	1 x Optical isolated input, 0 x Optical isolated input,
Alimentazione	10 to 25VDC, Power over CoaXPress
Consumo energetico	External: 8 W (typical)

Condizioni operative

Temperatura operativa (Custodia)	-10 °C to 65 °C
----------------------------------	-----------------

Proprietà meccaniche

Dimensioni custodia (L x P x A in mm)	70 x 50 x 50
Vetro filtro/protezione	K9 - AR coating - 400-850nm
Classe IP	IP30
Attacco/i obiettivo	C-Mount
Peso	240 g

Memoria onboard e FPGA

Memoria non volatile (Flash)	32 MByte
------------------------------	----------

Interfacce

Interfaccia digitale	cxp-12 with 1 connection
Connettore interfaccia	(micro-BNC)

Funzioni FW – Controllo immagine

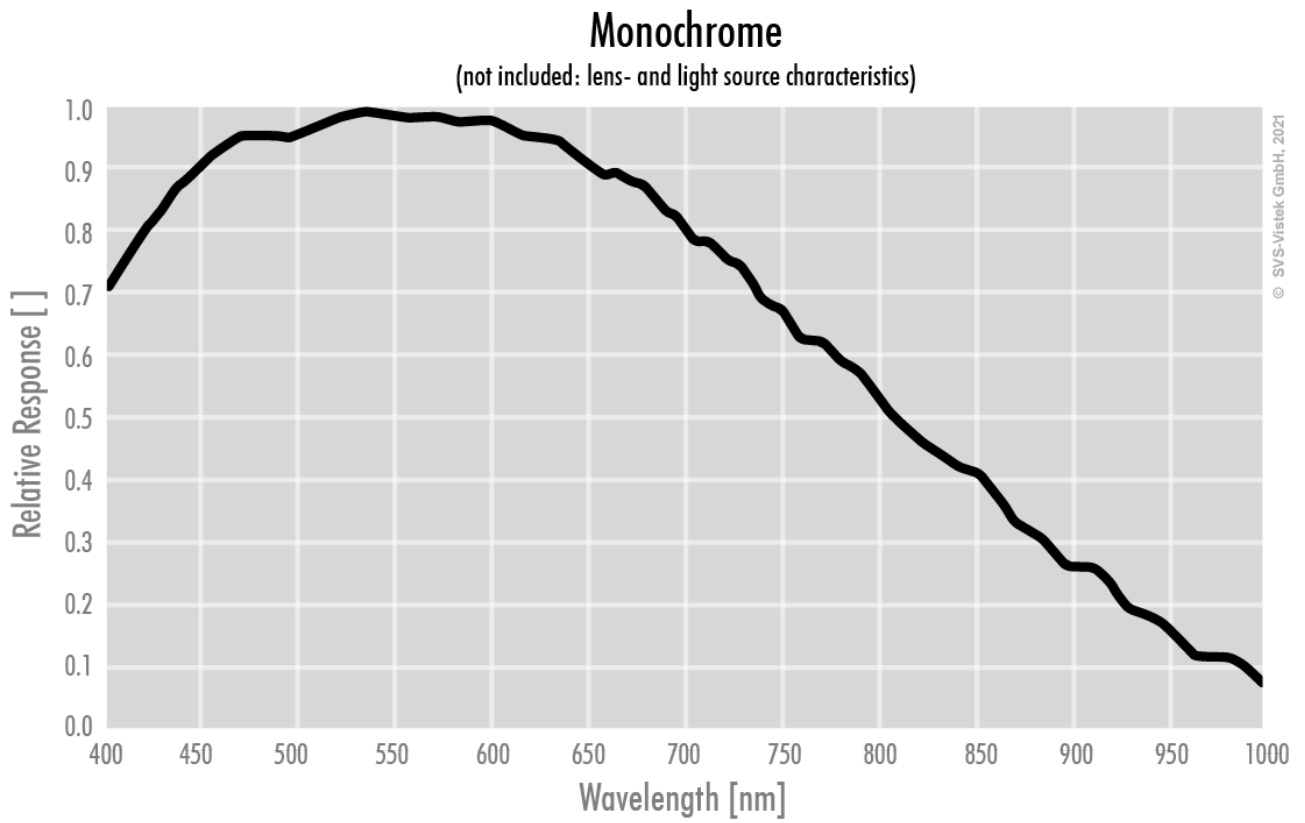
Modalità di esposizione	Manual, Auto, External
Modalità di guadagno	Auto, Manual
Funzioni di controllo immagine	FW Features - Image Control

Funzioni FW – Controllo fotocamera

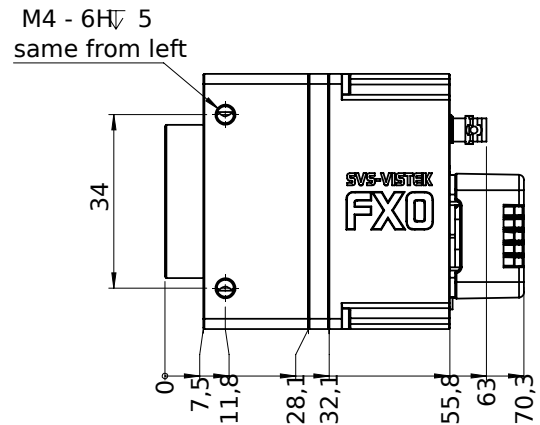
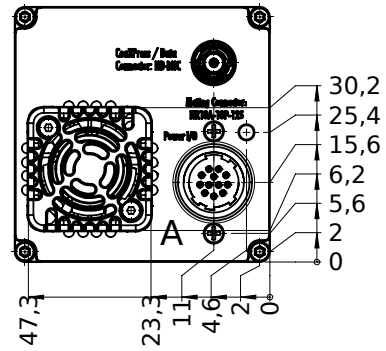
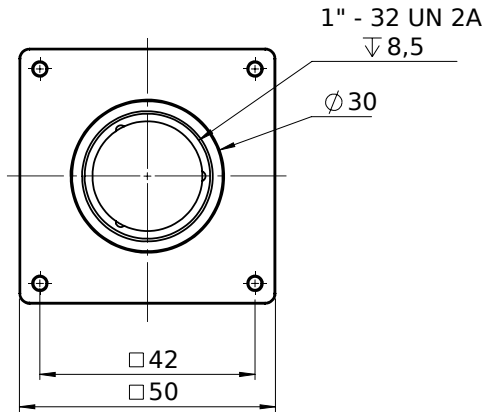
Modalità di trigger/sincronizzazione INTERNAL,SOFTWARE,EXTERNAL

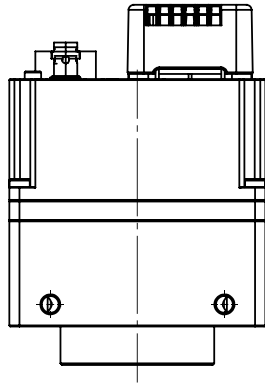
Funzioni di controllo della fotocamera PoCxP, User Sets, PWM(4), Sequencer,

Efficienza quantica

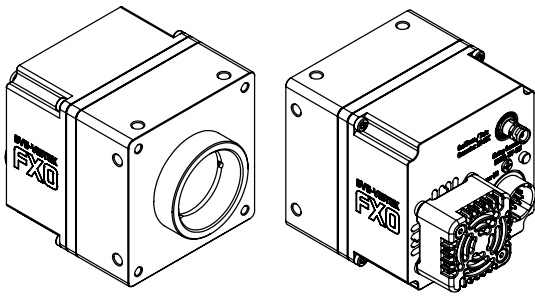
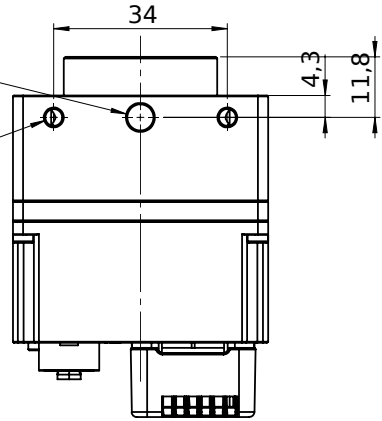


Disegno tecnico





1/4 - 20 UNC
 ▽ 5,0
 M4 - 6H ▽ 5
 same from top



Assegnazione pin I/O



1	VIN - (GND)	7	OUT 1 (open drain)
2	VIN + (10V to 25V DC)	8	OUT 2 (open drain)
3	IN 4 (RXD RS232)	9	IN 3 + (opto In +)
4	OUT 4 (TXD RS232)	10	IN 3 - (opto In -)
5	IN 1 (0-24V)	11	OUT 3 (open drain)
6	IN 2 (0-24V)	12	OUT 0 (open drain)