

FXO CoaXPress

fxo545MCX



Generale

| | |
|-------------------|---------------|
| Modello | fxo545MCX |
| Codice prodotto | F002126 |
| Serie di prodotti | FXO CoaXPress |
| Stato | Available |

Sensore

| | |
|----------------------------------|---|
| Tipo di sensore | Area scan |
| Croma | Mono |
| Spettro | Visible |
| Gamma spettrale | 400 nm to 1000 nm |
| Risoluzione | 4,096 × 3,000 (12.30 MP) |
| Modello sensore | Sony IMX545 |
| Architettura sensore (Materiale) | cmos |
| Tipi di otturatore | global-shutter |
| Dimensione sensore | 11.22 × 8.22 mm (13.91 mm, 14mm (Type 1/1.1)) |
| Dimensione pixel | 2.74 μm × 2.74 μm |

Formati pixel

| | |
|-----------------------------|---------------|
| Profondità bit sensore | 8-Bit,12-Bit |
| Formati pixel monocromatici | mono8, mono12 |

Prestazioni di imaging

| | |
|----------------|-------|
| Gamma dinamica | 72 dB |
| SNR | 39 dB |

Tempi e guadagno

| | |
|---------------------------|-------------------|
| Frequenza fotogrammi max. | 61 fps |
| Tempo di esposizione | 5 μ s to 60 s |
| Guadagno | 0.0 dB to 48.0 dB |

I/O e alimentazione

| | |
|------------------------------|---|
| Linee non isolate | 0 x LVDS input, 0 x LVDS output, 0 x TTL input, 0 x TTL output, 2 x 24V input, 4 x Open drain output, |
| Linee non isolate specifiche | 1 x RS232 input, 1 x RS232 output, 0 x RS422 input, 0 x RS422 output, |
| Linee otticamente isolate | 1 x Optical isolated input, 0 x Optical isolated input, |
| Alimentazione | 10 to 25VDC, Power over CoaXPress |
| Consumo energetico | External: 8 W (typical) |

Condizioni operative

| | |
|----------------------------------|-----------------|
| Temperatura operativa (Custodia) | -10 °C to 65 °C |
|----------------------------------|-----------------|

Proprietà meccaniche

| | |
|---------------------------------------|-----------------------------|
| Dimensioni custodia (L x P x A in mm) | 70 x 50 x 50 |
| Vetro filtro/protezione | K9 - AR coating - 400-850nm |
| Classe IP | IP30 |
| Attacco/i obiettivo | C-Mount |
| Peso | 240 g |

Memoria onboard e FPGA

| | |
|------------------------------|----------|
| Memoria non volatile (Flash) | 32 MByte |
|------------------------------|----------|

Interfacce

| | |
|------------------------|--------------------------|
| Interfaccia digitale | cxp-12 with 1 connection |
| Connettore interfaccia | (micro-BNC) |

Funzioni FW – Controllo immagine

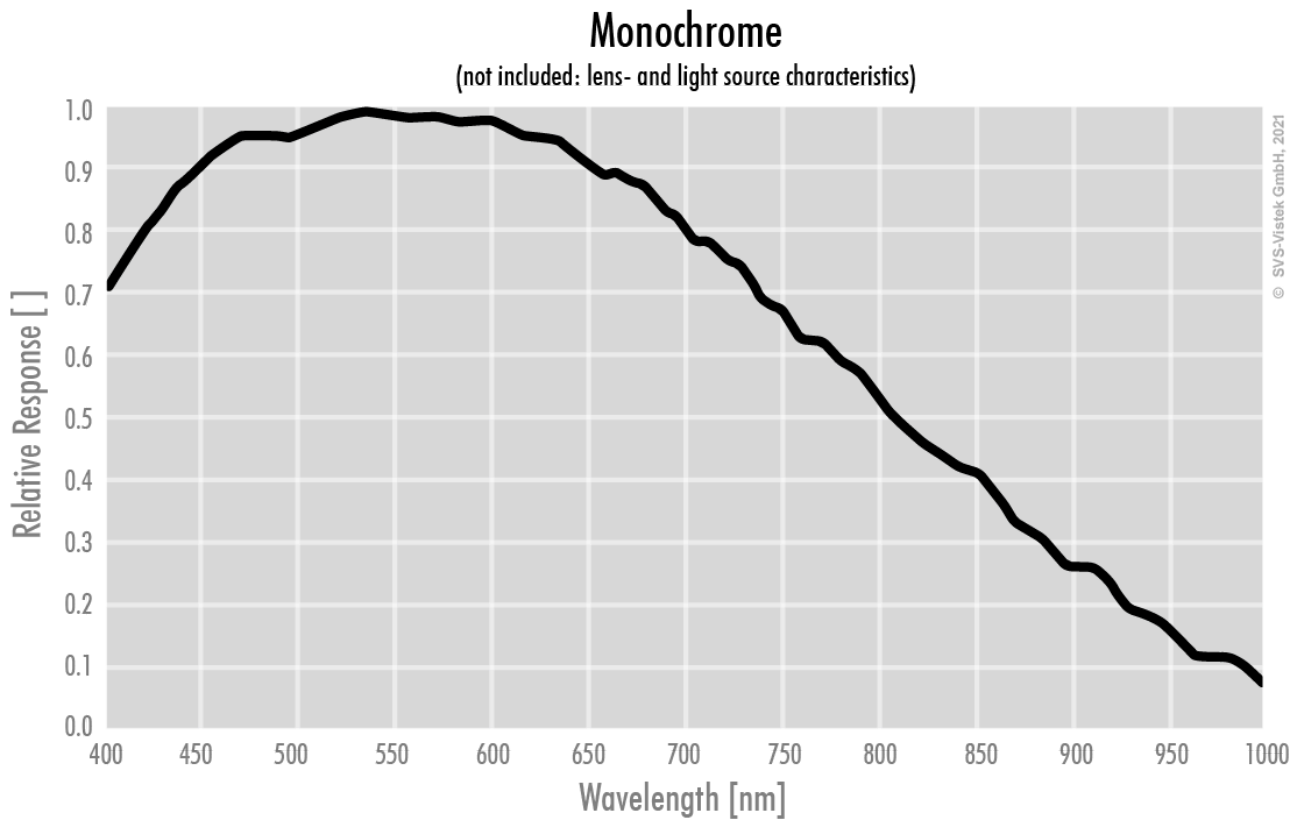
| | |
|--------------------------------|-----------------------------|
| Modalità di esposizione | Manual, Auto, External |
| Modalità di guadagno | Auto, Manual |
| Funzioni di controllo immagine | FW Features - Image Control |

Funzioni FW – Controllo fotocamera

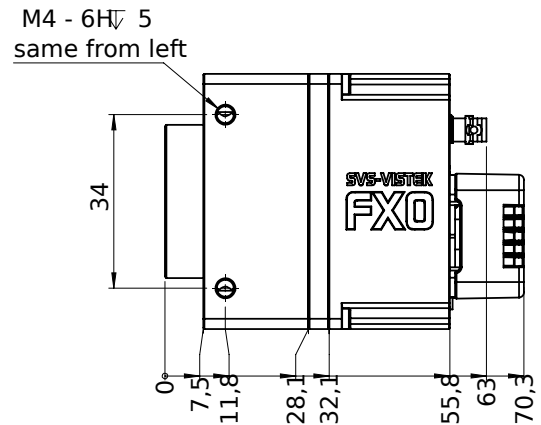
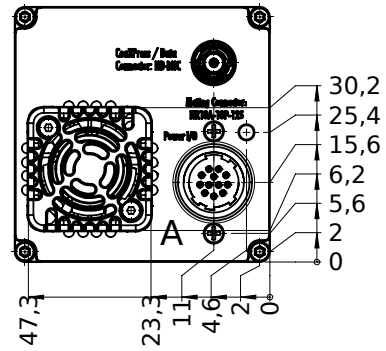
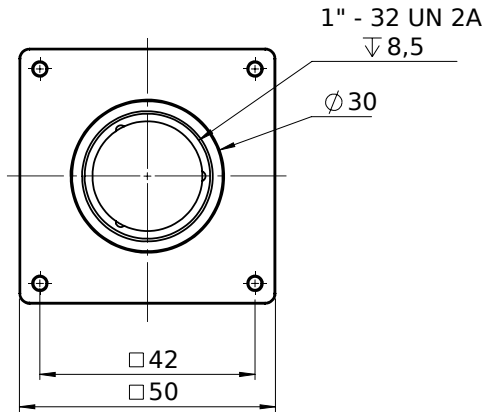
Modalità di trigger/sincronizzazione INTERNAL,SOFTWARE,EXTERNAL

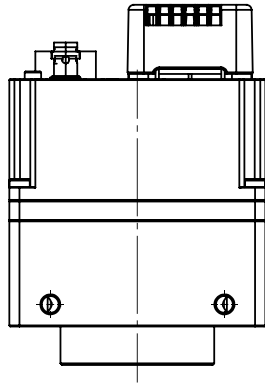
Funzioni di controllo della fotocamera PoCxP, User Sets, PWM(4), Sequencer,

Efficienza quantica

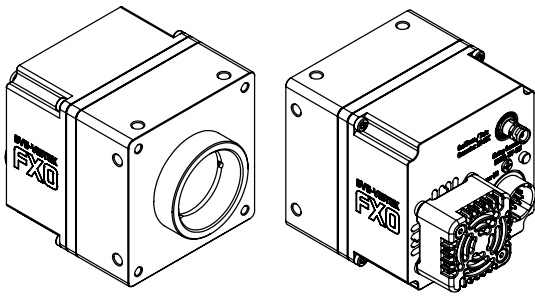
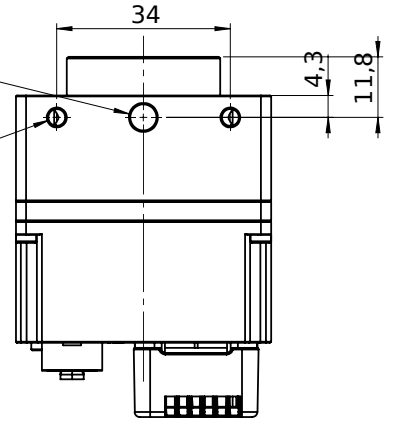


Disegno tecnico





1/4 - 20 UNC
 ▽ 5,0
 M4 - 6H ▽ 5
 same from top



Assegnazione pin I/O



| | | | |
|---|-----------------------|----|--------------------|
| 1 | VIN - (GND) | 7 | OUT 1 (open drain) |
| 2 | VIN + (10V to 25V DC) | 8 | OUT 2 (open drain) |
| 3 | IN 4 (RXD RS232) | 9 | IN 3 + (opto In +) |
| 4 | OUT 4 (TXD RS232) | 10 | IN 3 - (opto In -) |
| 5 | IN 1 (0-24V) | 11 | OUT 3 (open drain) |
| 6 | IN 2 (0-24V) | 12 | OUT 0 (open drain) |