



Generale

Modello:	fxo902MXGE
Codice prodotto:	F002391
Serie di prodotti:	FXO 10GigE
Stato:	Available

Sensore

Tipo di sensore:	Area scan
Croma:	Mono
Spettro:	Visible
Gamma spettrale:	400 nm to 1000 nm
Risoluzione:	6,048 × 2,048 (12.40 MP)
Modello sensore:	Sony IMX902
Architettura sensore (Materiale):	cmos
Tipi di otturatore:	global-shutter
Dimensione sensore:	16.57 × 5.61 mm (17.5 mm, 17.5mm (Type 1.1))
Dimensione pixel:	2.74 μm × 2.74 μm

Formati pixel

Profondità bit sensore:	8-Bit,12-Bit
Formati pixel monocromatici:	mono8, mono12

Tempi e guadagno

Frequenza fotogrammi max.:	98.1 fps
Tempo di esposizione:	7 μ s to 60 s
Guadagno:	0.0 dB to 48.0 dB

I/O e alimentazione

Linee non isolate:	0 x LVDS input, 0 x LVDS output, 0 x TTL input, 0 x TTL output, 2 x 24V input, 4 x Open drain output,
Linee non isolate specifiche:	1 x RS232 input, 1 x RS232 output, 0 x RS422 input, 0 x RS422 output,
Linee otticamente isolate:	1 x Optical isolated input, 0 x Optical isolated input,
Alimentazione:	10 to 25VDC, Power over Ethernet
Consumo energetico:	External: 11 W (typical)

Condizioni operative

Temperatura operativa (Custodia):	-10 °C to 60 °C
-----------------------------------	-----------------

Proprietà meccaniche

Dimensioni custodia (L x P x A in mm):	76 × 50 × 50
Vetro filtro/protezione:	None
Classe IP:	IP30
Attacco/i obiettivo:	C-Mount
Peso:	240 g

Memoria onboard e FPGA

Buffer immagine (RAM):	896 MByte
Memoria non volatile (Flash):	32 MByte

Interfacce

Interfaccia digitale:	10gige
Connettore interfaccia:	(RJ-45)

Funzioni FW – Controllo immagine

Modalità di esposizione:	Manual, Auto, External
Modalità di guadagno:	Auto, Manual
Funzioni di controllo immagine:	FW Features - Image Control

Funzioni FW – Controllo fotocamera

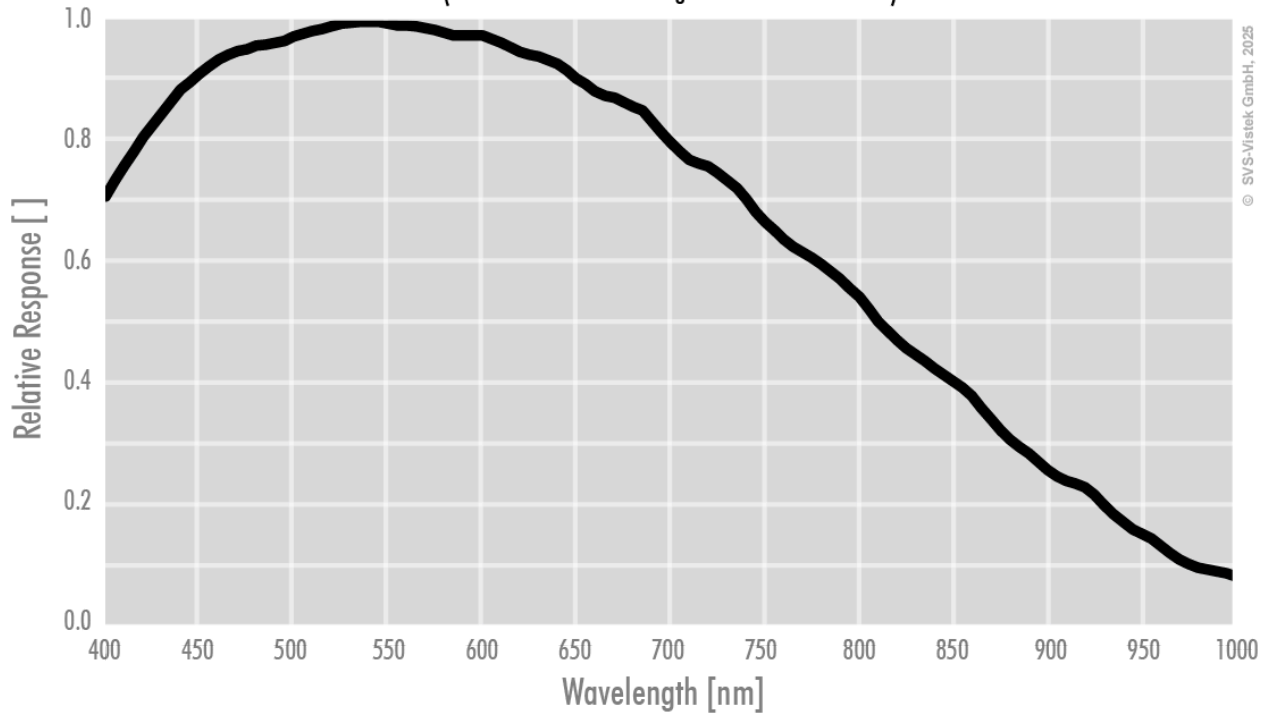
Modalità di trigger/sincronizzazione:	INTERNAL,SOFTWARE,EXTERNAL
---------------------------------------	----------------------------

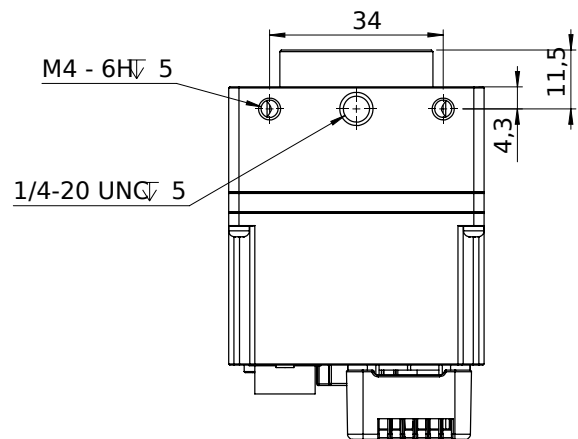
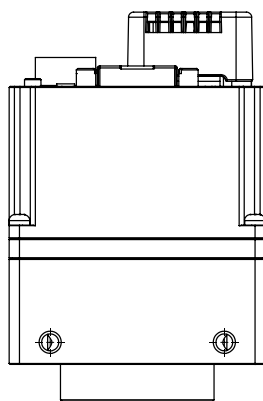
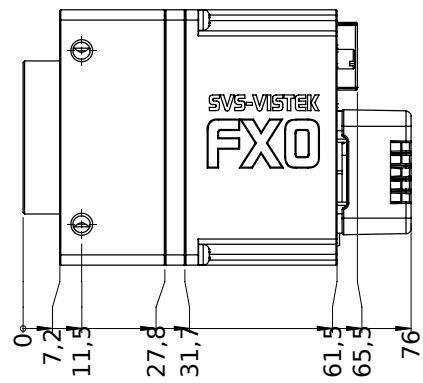
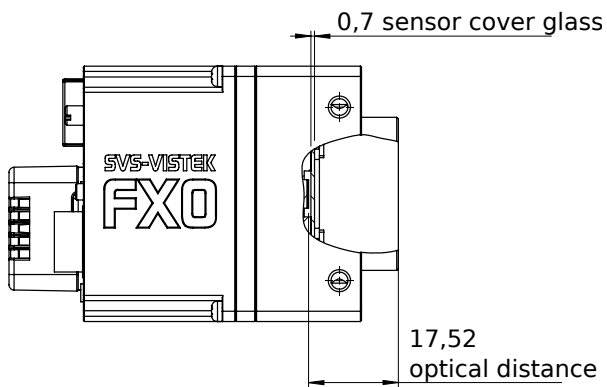
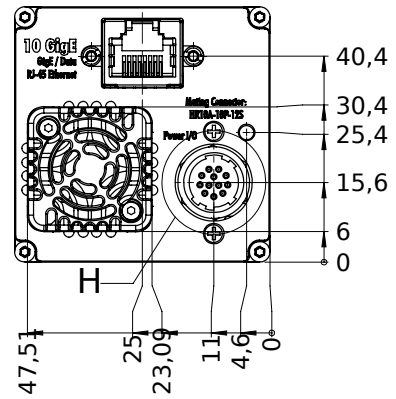
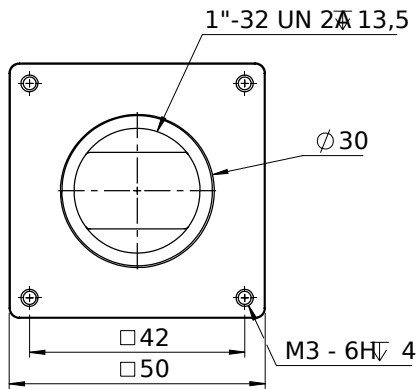
Funzioni FW – Controllo fotocamera

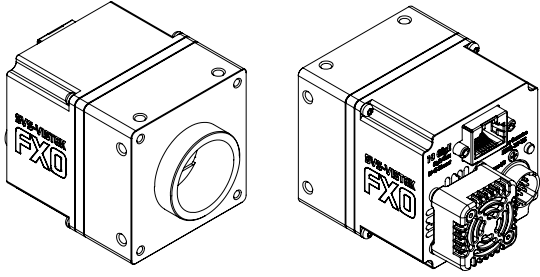
Funzioni di controllo della fotocamera: PTP, User Sets, POE, PWM(4), Sequencer,

Monochrome

(not included: lens- and light source characteristics)

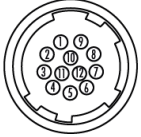






Assegnazione pin I/O

Hirose 12 Pin



1	VIN - (GND)	7	OUT 1 (open drain)
2	VIN + (10 V to 25 V DC)	8	OUT 2 (open drain)
3	IN 4 (RXD RS232)	9	IN 3 + (opto In +)
4	OUT 4 (TXD RS232)	10	IN 3 - (opto In -)
5	IN 1 (0-24V)	11	OUT 3 (open drain)
6	IN 2 (0-24V)	12	OUT 0 (open drain)