

FXO Ultraviolet

fxo487MXGE

Generale

Modello	fxo487MXGE
Codice prodotto	F002219
Serie di prodotti	FXO Ultraviolet
Stato	Available

Sensore

Tipo di sensore	Area scan
Croma	Mono
Spettro	UV
Gamma spettrale	200 nm to 400 nm
Risoluzione	2,840 × 2,840 (8.10 MP)
Modello sensore	Sony IMX487
Architettura sensore (Materiale)	cmos
Tipi di otturatore	global-shutter
Dimensione sensore	7.78 × 7.78 mm (11 mm, 11.1mm (Type 2/3))
Dimensione pixel	2.74 μm × 2.74 μm

Formati pixel

Profondità bit sensore	8-Bit,12-Bit
Formati pixel monocromatici	mono8, mono12

Tempi e guadagno

Frequenza fotogrammi max.	87 fps
Tempo di esposizione	6 μs to 60 s
Guadagno	0.0 dB to 48.0 dB

I/O e alimentazione

Linee non isolate	0 x LVDS input, 0 x LVDS output, 0 x TTL input, 0 x TTL output, 2 x 24V input, 4 x Open drain output,
Linee non isolate specifiche	1 x RS232 input, 1 x RS232 output, 0 x RS422 input, 0 x RS422 output,

I/O e alimentazione

Linee otticamente isolate	1 x Optical isolated input, 0 x Optical isolated input,
Alimentazione	10 to 25VDC, Power over Ethernet
Consumo energetico	External: 9 W (typical)

Condizioni operative

Temperatura operativa (Custodia)	-10 °C to 60 °C
----------------------------------	-----------------

Proprietà meccaniche

Dimensioni custodia (L x P x A in mm)	76 × 50 × 50
Vetro filtro/protezione	UV Fused Silica 185-800nm
Classe IP	IP30
Attacco/i obiettivo	C-Mount
Peso	240 g

Memoria onboard e FPGA

Buffer immagine (RAM)	896 MByte
Memoria non volatile (Flash)	32 MByte

Interfacce

Interfaccia digitale	10gige
Connettore interfaccia	(RJ-45)

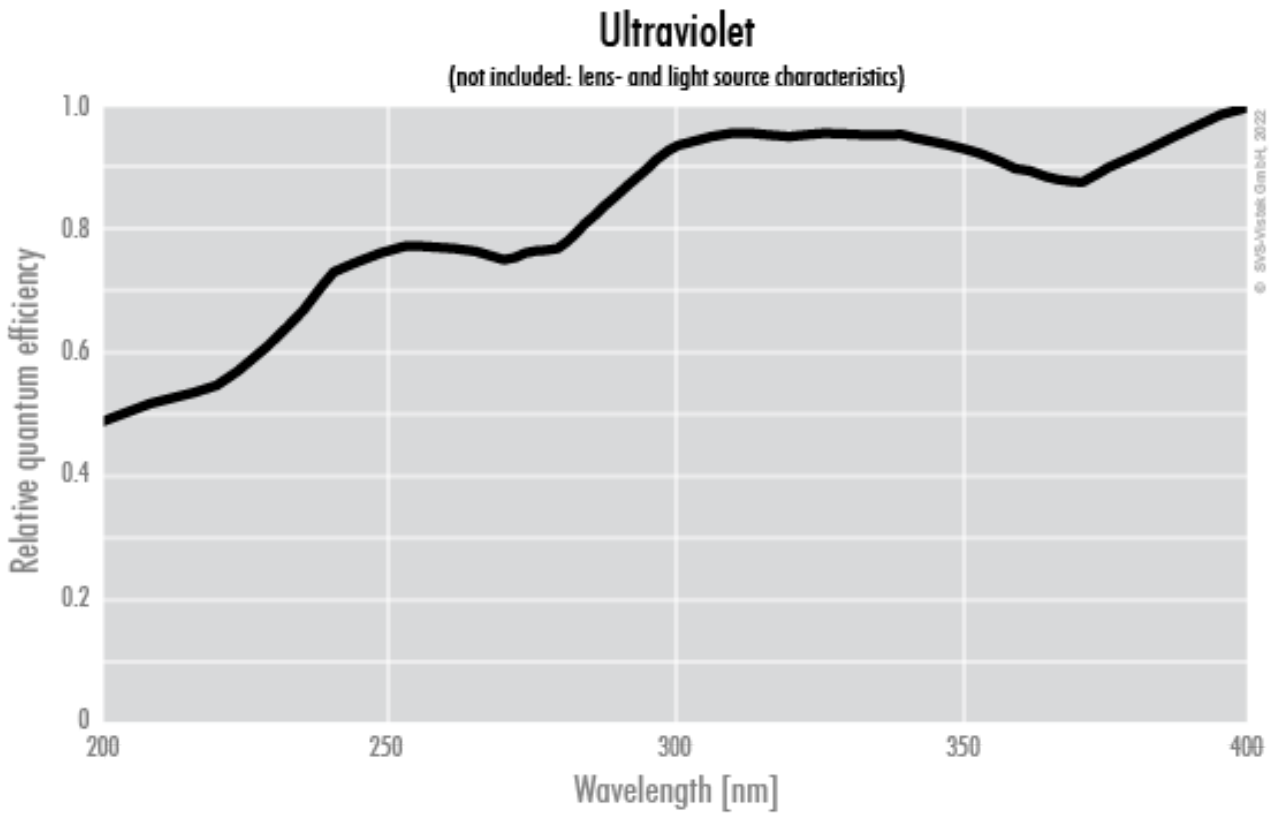
Funzioni FW – Controllo immagine

Modalità di esposizione	Manual, Auto, External
Modalità di guadagno	Auto, Manual
Funzioni di controllo immagine	FW Features - Image Control

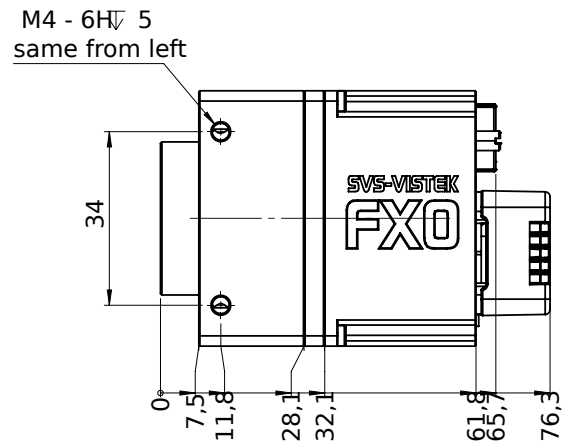
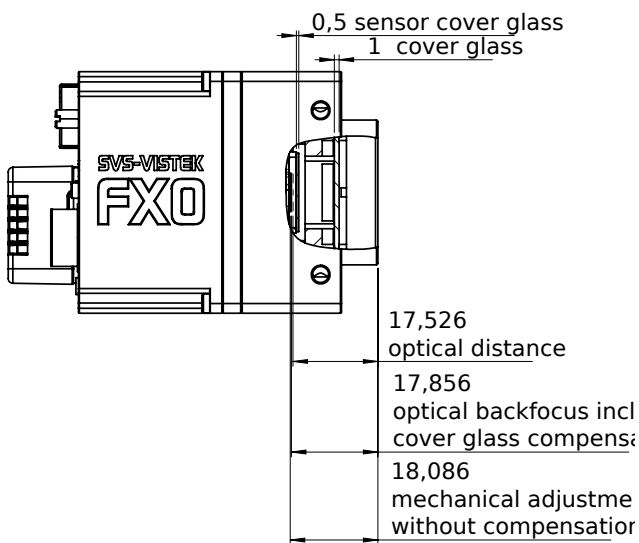
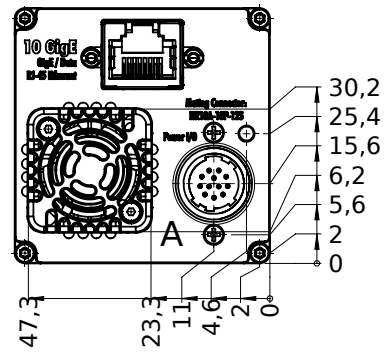
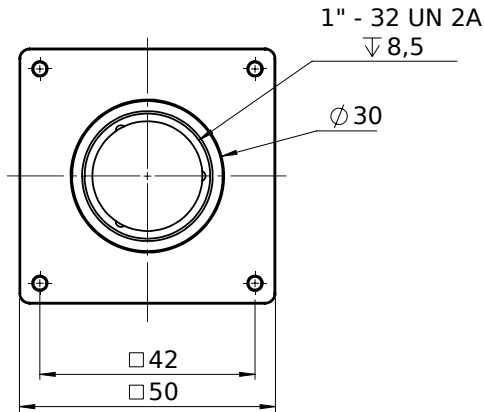
Funzioni FW – Controllo fotocamera

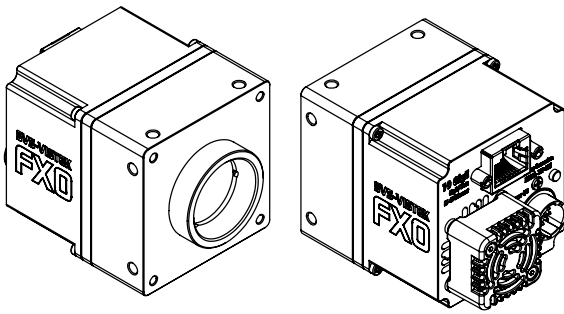
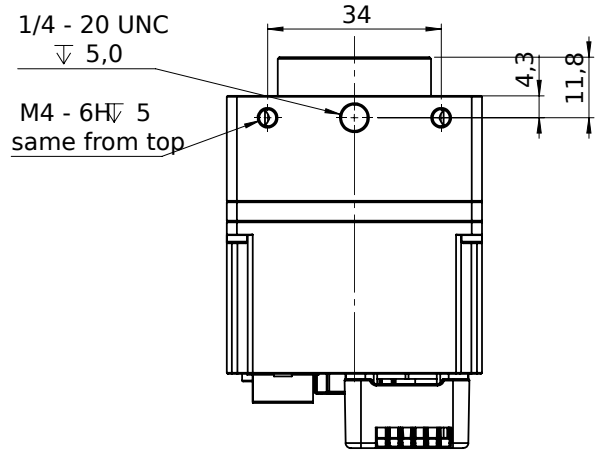
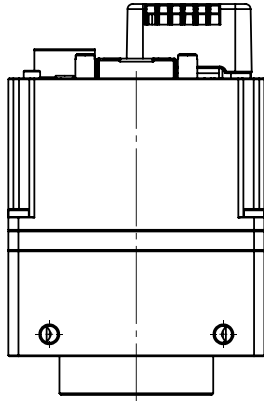
Modalità di trigger/sincronizzazione	INTERNAL,SOFTWARE,EXTERNAL
Funzioni di controllo della fotocamera	PTP, User Sets, POE, PWM(4), Sequencer,

Efficienza quantica



Disegno tecnico





Assegnazione pin I/O



1	VIN - (GND)	7	OUT 1 (open drain)
2	VIN + (10V to 25V DC)	8	OUT 2 (open drain)
3	IN 4 (RXD RS232)	9	IN 3 + (opto In +)
4	OUT 4 (TXD RS232)	10	IN 3 - (opto In -)
5	IN 1 (0-24V)	11	OUT 3 (open drain)
6	IN 2 (0-24V)	12	OUT 0 (open drain)