

EXO USB3

exo4000CU3



Generale

Modello	exo4000CU3
Codice prodotto	F001628
Serie di prodotti	EXO USB3
Stato	Available

Sensore

Tipo di sensore	Area scan
Croma	Color
Spettro	Visible
Gamma spettrale	400 nm to 1000 nm
Risoluzione	2,048 × 2,048 (4.00 MP)
Modello sensore	CMOSIS/ams CMV4000
Architettura sensore (Materiale)	cmos
Tipi di otturatore	global-shutter
Dimensione sensore	11.26 × 11.26 mm (15.93 mm, 15.9mm (1"))
Dimensione pixel	5.50 μm × 5.50 μm

Formati pixel

Profondità bit sensore	8-Bit,12-Bit,12-Bit
Formati pixel RGB	bayer8, bayer12packed

Prestazioni di imaging

Gamma dinamica	52 dB
SNR	38 dB

Tempi e guadagno

Frequenza fotogrammi max.	74 fps
Tempo di esposizione	27 μ s to 60 s
Guadagno	0.0 dB to 11.0 dB

I/O e alimentazione

Linee non isolate	0 x LVDS input, 0 x LVDS output, 0 x TTL input, 0 x TTL output, 2 x 24V input, 4 x Open drain output,
Linee non isolate specifiche	1 x RS232 input, 1 x RS232 output, 0 x RS422 input, 0 x RS422 output,
Linee otticamente isolate	1 x Optical isolated input, 0 x Optical isolated input,
Alimentazione	10 to 25VDC
Consumo energetico	External: 4.5 W (typical)

Proprietà meccaniche

Dimensioni custodia (L x P x A in mm)	47 x 50 x 50
Vetro filtro/protezione	IR-Cut - 680nm
Classe IP	IP40
Attacco/i obiettivo	C-Mount
Peso	138 g

Memoria onboard e FPGA

Buffer immagine (RAM)	192 MByte
Memoria non volatile (Flash)	32 MByte

Interfacce

Interfaccia digitale	usb3.0
Connettore interfaccia	(Micro-B)

Funzioni FW – Controllo immagine

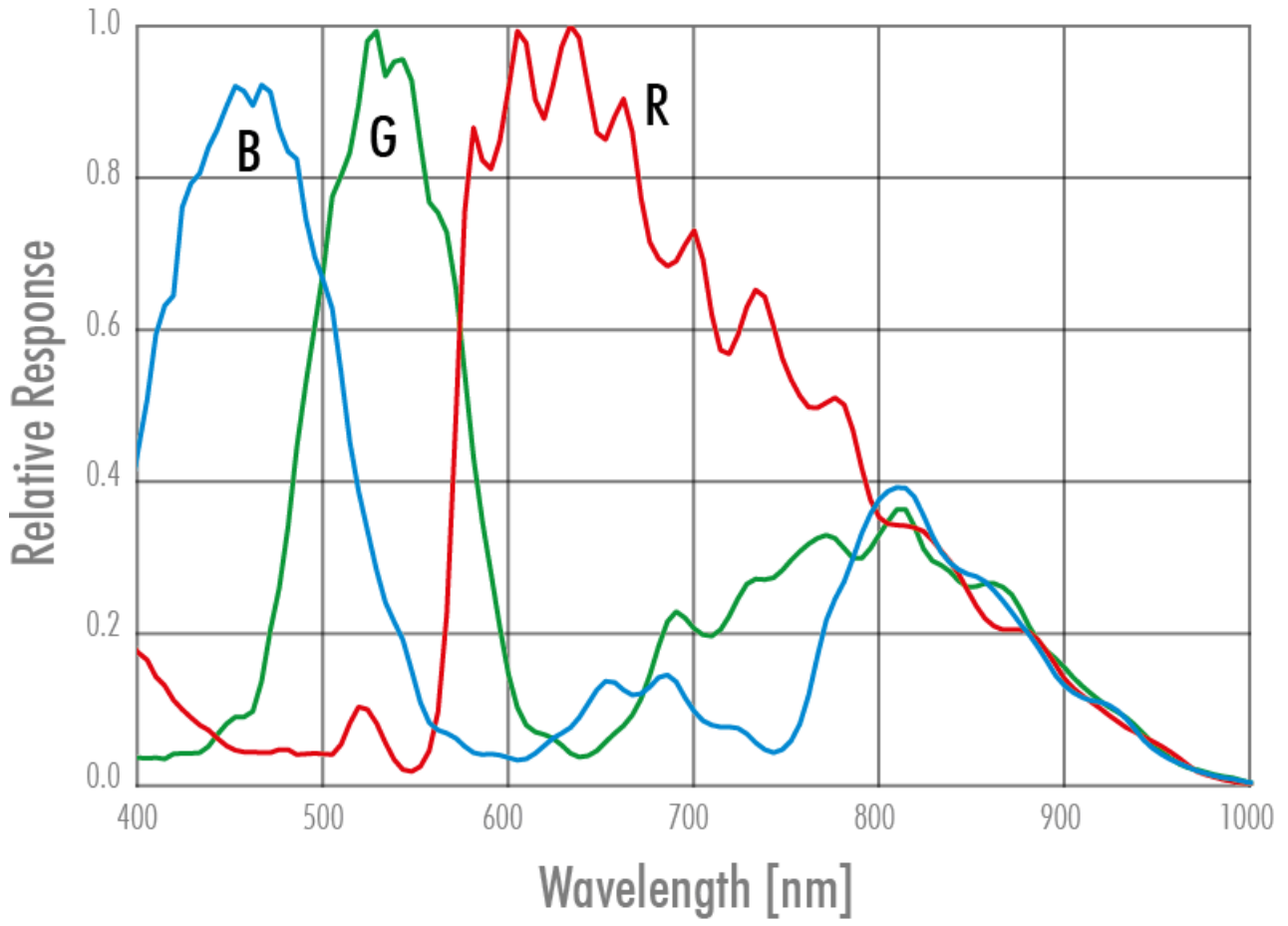
Modalità di esposizione	Manual, Auto, External
Modalità di guadagno	Auto, Manual
Modalità di bilanciamento del bianco	auto, manual
Funzioni di controllo immagine	FW Features - Image Control

Funzioni FW – Controllo fotocamera

Modalità di trigger/sincronizzazione INTERNAL,SOFTWARE,EXTERNAL

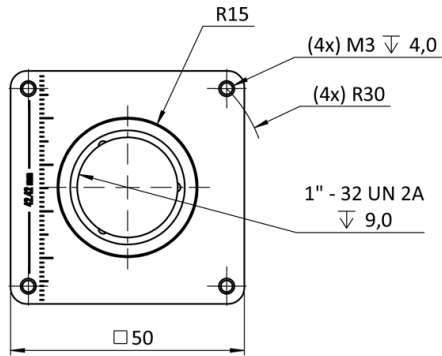
Funzioni di controllo della fotocamera User Sets, PWM(4), Sequencer,

Efficienza quantica

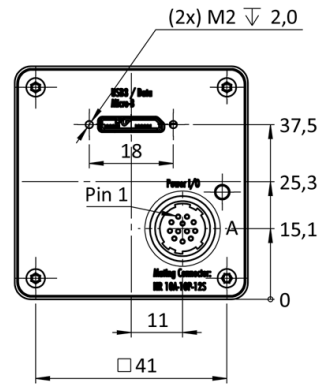


Disegno tecnico

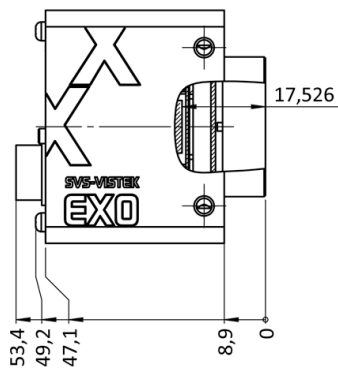
front



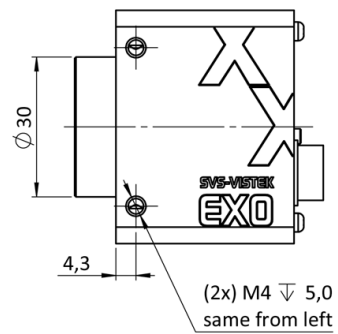
back



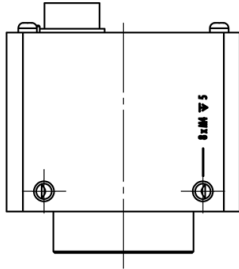
cross section



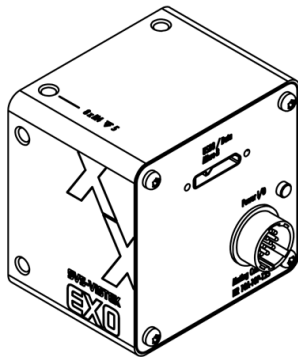
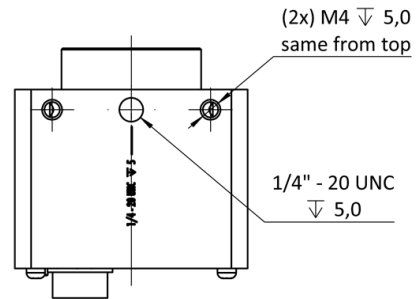
right side



top



bottom



Assegnazione pin I/O



1	VIN - (GND)	7	OUT 1 (open drain)
2	VIN + (10V to 25V DC)	8	OUT 2 (open drain)
3	IN 4 (RXD RS232)	9	IN 3 + (opto In +)
4	OUT 4 (TXD RS232)	10	IN 3 - (opto In -)
5	IN 1 (0-24V)	11	OUT 3 (open drain)
6	IN 2 (0-24V)	12	OUT 0 (open drain)