



Generale

Modello:	exo174CU3
Codice prodotto:	F001630
Serie di prodotti:	EXO USB3
Stato:	Available

Sensore

Tipo di sensore:	Area scan
Croma:	Color
Spettro:	Visible
Gamma spettrale:	400 nm to 1000 nm
Risoluzione:	1,920 × 1,200 (2.30 MP)
Modello sensore:	Sony IMX174
Architettura sensore (Materiale):	cmos
Tipi di otturatore:	global-shutter
Dimensione sensore:	11.25 × 7.03 mm (13.27 mm, 13.4mm (Type 1/1.2))
Dimensione pixel:	5.86 μm × 5.86 μm

Formati pixel

Profondità bit sensore:	8-Bit,12-Bit,12-Bit
Formati pixel RGB:	bayer8, bayer12packed

Prestazioni di imaging

Gamma dinamica: 72 dB

SNR: 44 dB

Tempi e guadagno

Frequenza fotogrammi max.: 160 fps

Tempo di esposizione: 19 μ s to 60 s

Guadagno: 0.0 dB to 18.0 dB

I/O e alimentazione

Linee non isolate: 0 x LVDS input, 0 x LVDS output, 0 x TTL input, 0 x TTL output, 2 x 24V input, 4 x Open drain output,

Linee non isolate specifiche: 1 x RS232 input, 1 x RS232 output, 0 x RS422 input, 0 x RS422 output,

Linee otticamente isolate: 1 x Optical isolated input, 0 x Optical isolated input,

Alimentazione: 10 to 25VDC

Consumo energetico: External: 4.5 W (typical)

Condizioni operative

Temperatura operativa (Custodia): -10 °C to 60 °C

Proprietà meccaniche

Dimensioni custodia (L x P x A in mm): 43 x 50 x 50

Vetro filtro/protezione: IR-Cut - 680nm

Classe IP: IP40

Attacco/i obiettivo: C-Mount

Peso: 140 g

Memoria onboard e FPGA

Buffer immagine (RAM): 192 MByte

Memoria non volatile (Flash): 32 MByte

Interfacce

Interfaccia digitale: usb3.0

Connettore interfaccia: (Micro-B)

Funzioni FW – Controllo immagine

Modalità di esposizione: Manual, Auto, External

Modalità di guadagno: Auto, Manual

Funzioni FW – Controllo immagine

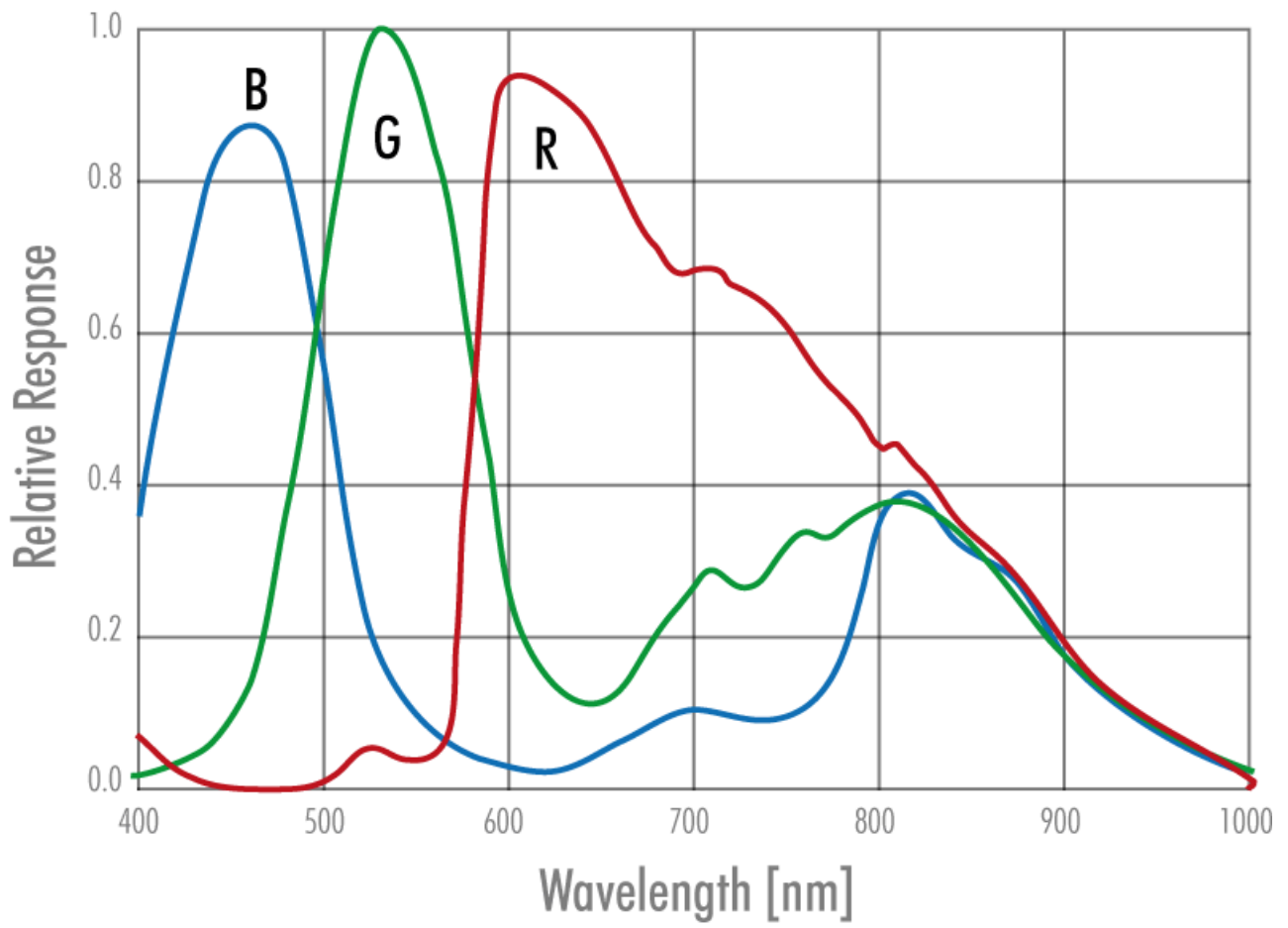
Modalità di bilanciamento del bianco: auto, manual

Funzioni di controllo immagine: FW Features - Image Control

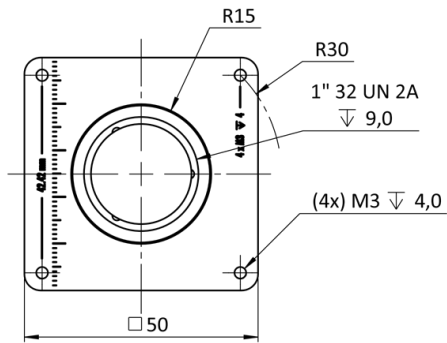
Funzioni FW – Controllo fotocamera

Modalità di trigger/sincronizzazione: INTERNAL,SOFTWARE,EXTERNAL

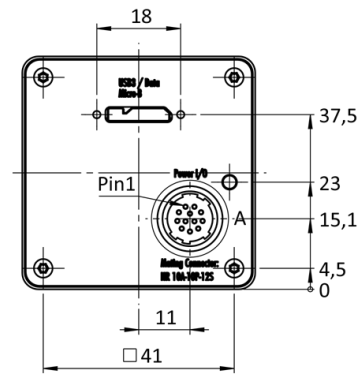
Funzioni di controllo della fotocamera: User Sets, PWM(4), Sequencer,



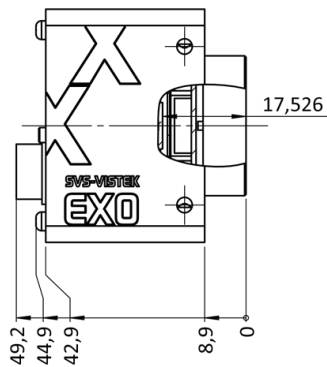
front



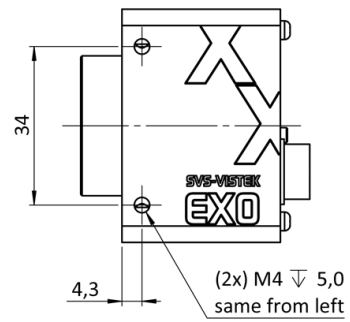
back



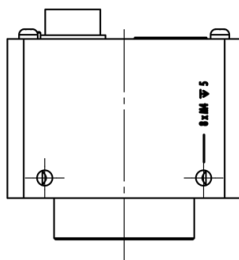
cross section



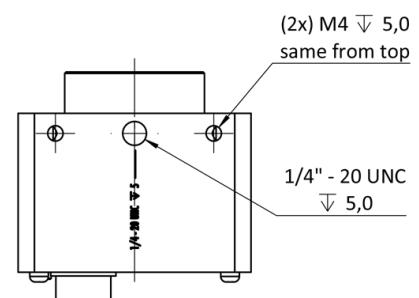
right side

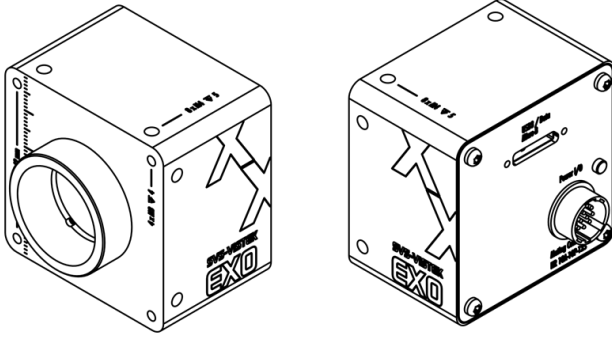


top



bottom





Assegnazione pin I/O



Hirose 12 Pin

1	VIN - (GND)	7	OUT 1 (open drain)
2	VIN + (10 V to 25 V DC)	8	OUT 2 (open drain)
3	IN 4 (RXD RS232)	9	IN 3 + (opto In +)
4	OUT 4 (TXD RS232)	10	IN 3 - (opto In -)
5	IN 1 (0-24V)	11	OUT 3 (open drain)
6	IN 2 (0-24V)	12	OUT 0 (open drain)