



## Generale

Modello	exo542MGE
Codice prodotto	F002168
Serie di prodotti	EXO GigE
Stato	Available

## Sensore

Tipo di sensore	Area scan
Croma	Mono
Spettro	Visible
Gamma spettrale	400 nm to 1000 nm
Risoluzione	5,320 × 3,032 (16.10 MP)
Modello sensore	Sony IMX542
Architettura sensore (Materiale)	cmos
Tipi di otturatore	global-shutter
Dimensione sensore	14.58 × 8.31 mm (16.78 mm, 16.8mm (Type 1.1))
Dimensione pixel	2.74 μm × 2.74 μm

## Formati pixel

Profondità bit sensore	8-Bit,12-Bit,12-Bit
Formati pixel monocromatici	mono8, mono12packed

## Tempi e guadagno

Frequenza fotogrammi max.	7 fps
Tempo di esposizione	17 μs to 60 s
Guadagno	0.0 dB to 48.0 dB

## I/O e alimentazione

Linee non isolate	0 x LVDS input, 0 x LVDS output, 0 x TTL input, 0 x TTL output, 2 x 24V input, 4 x Open drain output,
Linee non isolate specifiche	1 x RS232 input, 1 x RS232 output, 0 x RS422 input, 0 x RS422 output,
Linee otticamente isolate	1 x Optical isolated input, 0 x Optical isolated input,
Alimentazione	10 to 25VDC, Power over Ethernet
Consumo energetico	External: 4.5 W (typical)

## Condizioni operative

Temperatura operativa (Custodia)	-10 °C to 65 °C
----------------------------------	-----------------

## Proprietà meccaniche

Dimensioni custodia (L x P x A in mm)	43 x 50 x 50
Vetro filtro/protezione	K9 - AR coating - 400-850nm
Classe IP	IP40
Attacco/i obiettivo	C-Mount
Peso	143 g

## Memoria onboard e FPGA

Buffer immagine (RAM)	192 MByte
Memoria non volatile (Flash)	32 MByte

## Interfacce

Interfaccia digitale	gige
Connettore interfaccia	(RJ-45)

## Funzioni FW – Controllo immagine

Modalità di esposizione	Manual, Auto, External
Modalità di guadagno	Auto, Manual
Funzioni di controllo immagine	FW Features - Image Control

## Funzioni FW – Controllo fotocamera

Modalità di trigger/sincronizzazione	INTERNAL,SOFTWARE,EXTERNAL
Funzioni di controllo della fotocamera	PTP, User Sets, POE, PWM(4), Sequencer,

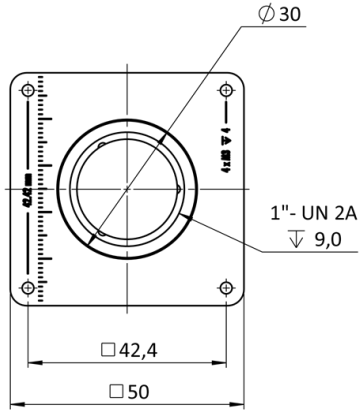


Efficienza quantica

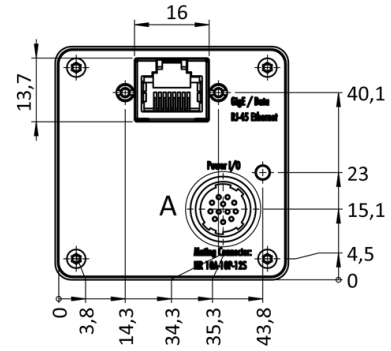


Disegno tecnico

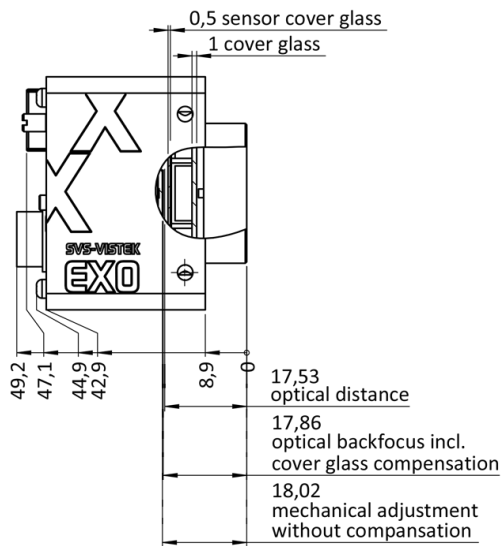
front



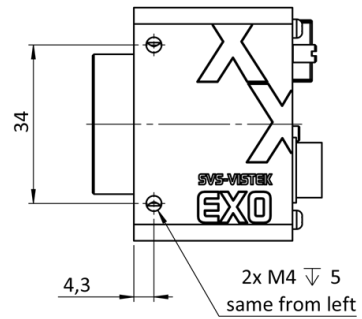
back



cross section

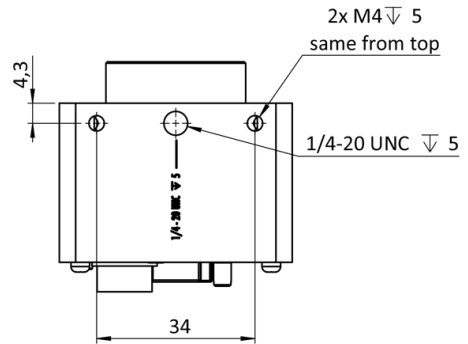
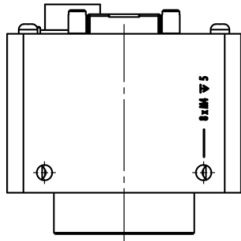


right side

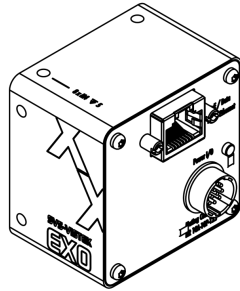
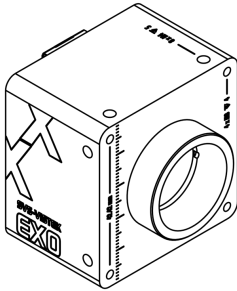


top

bottom



3D



## Assegnazione pin I/O



1	VIN - (GND)	7	OUT 1 (open drain)
2	VIN + (10 V to 25 V DC)	8	OUT 2 (open drain)
3	IN 4 (RXD RS232)	9	IN 3 + (opto In +)
4	OUT 4 (TXD RS232)	10	IN 3 - (opto In -)
5	IN 1 (0-24V)	11	OUT 3 (open drain)
6	IN 2 (0-24V)	12	OUT 0 (open drain)