



Generale

Modello	exo540MGE
Codice prodotto	F002164
Serie di prodotti	EXO GigE
Stato	Available

Sensore

Tipo di sensore	Area scan
Croma	Mono
Spettro	Visible
Gamma spettrale	400 nm to 1000 nm
Risoluzione	5,320 × 4,600 (24.50 MP)
Modello sensore	Sony IMX540
Architettura sensore (Materiale)	cmos
Tipi di otturatore	global-shutter
Dimensione sensore	14.58 × 12.6 mm (19.27 mm, 19.3mm (Type 1.2))
Dimensione pixel	2.74 μm × 2.74 μm

Formati pixel

Profondità bit sensore	8-Bit,12-Bit,12-Bit
Formati pixel monocromatici	mono8, mono12packed

Tempi e guadagno

Frequenza fotogrammi max.	5 fps
Tempo di esposizione	20 μs to 60 s
Guadagno	0.0 dB to 48.0 dB

I/O e alimentazione

Linee non isolate	0 x LVDS input, 0 x LVDS output, 0 x TTL input, 0 x TTL output, 2 x 24V input, 4 x Open drain output,
Linee non isolate specifiche	1 x RS232 input, 1 x RS232 output, 0 x RS422 input, 0 x RS422 output,
Linee otticamente isolate	1 x Optical isolated input, 0 x Optical isolated input,
Alimentazione	10 to 25VDC, Power over Ethernet
Consumo energetico	External: 4.5 W (typical)

Condizioni operative

Temperatura operativa (Custodia)	-10 °C to 65 °C
----------------------------------	-----------------

Proprietà meccaniche

Dimensioni custodia (L x P x A in mm)	43 × 50 × 50
Vetro filtro/protezione	K9 - AR coating - 400-850nm
Classe IP	IP40
Attacco/i obiettivo	C-Mount
Peso	143 g

Memoria onboard e FPGA

Buffer immagine (RAM)	192 MByte
Memoria non volatile (Flash)	32 MByte

Interfacce

Interfaccia digitale	gige
Connettore interfaccia	(RJ-45)

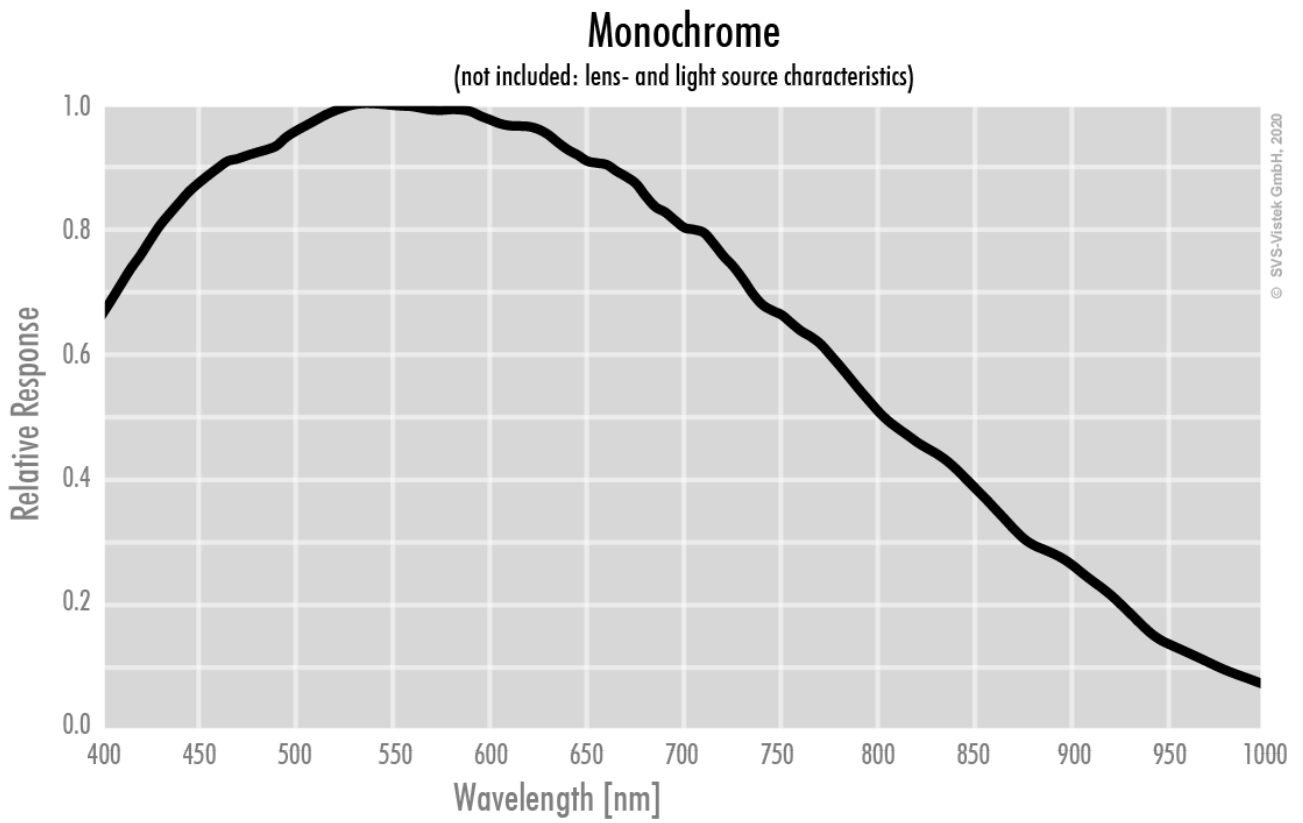
Funzioni FW – Controllo immagine

Modalità di esposizione	Manual, Auto, External
Modalità di guadagno	Auto, Manual
Funzioni di controllo immagine	FW Features - Image Control

Funzioni FW – Controllo fotocamera

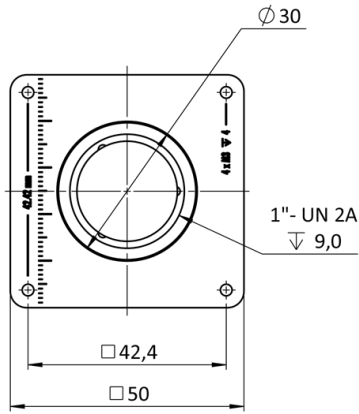
Modalità di trigger/sincronizzazione	INTERNAL,SOFTWARE,EXTERNAL
Funzioni di controllo della fotocamera	PTP, User Sets, POE, PWM(4), Sequencer,

Efficienza quantica

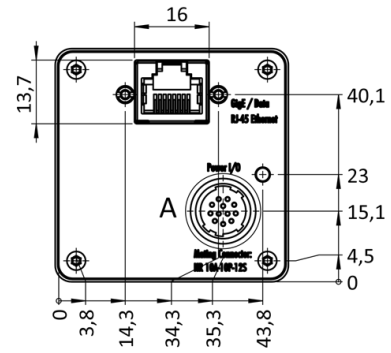


Disegno tecnico

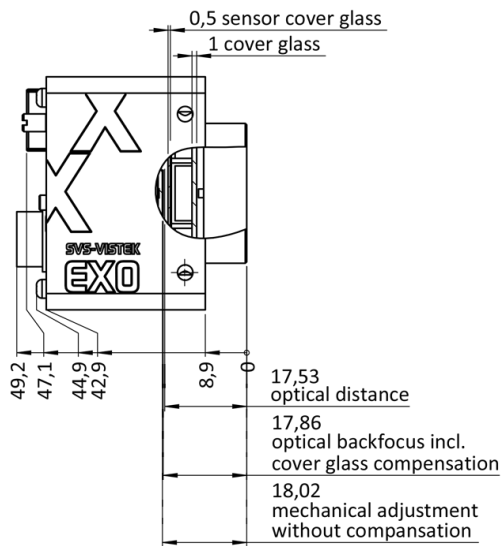
front



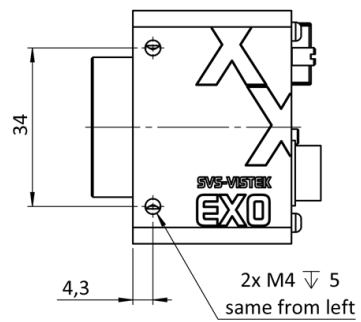
back



cross section

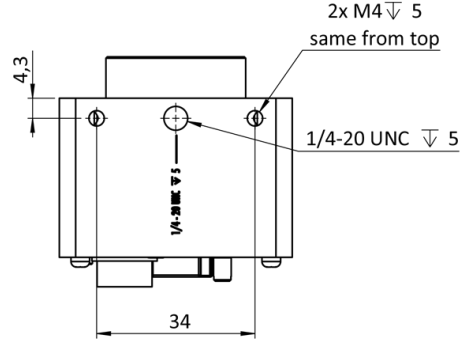
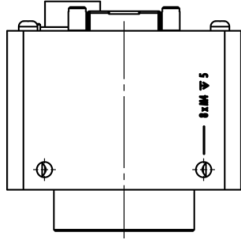


right side

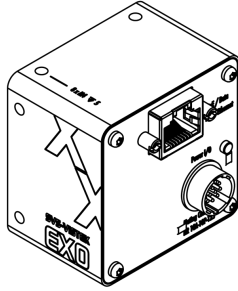
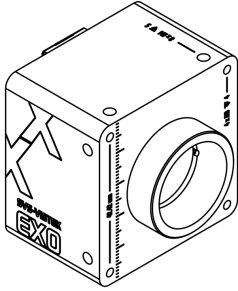


top

bottom



3D



Assegnazione pin I/O



1	VIN - (GND)	7	OUT 1 (open drain)
2	VIN + (10 V to 25 V DC)	8	OUT 2 (open drain)
3	IN 4 (RXD RS232)	9	IN 3 + (opto In +)
4	OUT 4 (TXD RS232)	10	IN 3 - (opto In -)
5	IN 1 (0-24V)	11	OUT 3 (open drain)
6	IN 2 (0-24V)	12	OUT 0 (open drain)