

EXO Camera Link

exo250CCL



Generale

Modello	exo250CCL
Codice prodotto	F001688
Serie di prodotti	EXO Camera Link
Stato	Available

Sensore

Tipo di sensore	Area scan
Croma	Color
Spettro	Visible
Gamma spettrale	400 nm to 1000 nm
Risoluzione	2,448 × 2,048 (5.00 MP)
Modello sensore	Sony IMX250
Architettura sensore (Materiale)	cmos
Tipi di otturatore	global-shutter
Dimensione sensore	8.45 × 7.07 mm (11.01 mm, 11.1mm (Type 2/3))
Dimensione pixel	3.45 μm × 3.45 μm

Formati pixel

Profondità bit sensore	8-Bit,12-Bit
Formati pixel RGB	bayer8, bayer12

Prestazioni di imaging

Gamma dinamica	72 dB
SNR	40 dB

Tempi e guadagno

Frequenza fotogrammi max.	49 fps
Tempo di esposizione	20 μ s to 60 s
Guadagno	0.0 dB to 48.0 dB

I/O e alimentazione

Linee non isolate	0 x LVDS input, 0 x LVDS output, 0 x TTL input, 0 x TTL output, 2 x 24V input, 4 x Open drain output,
Linee non isolate specifiche	1 x RS232 input, 1 x RS232 output, 0 x RS422 input, 0 x RS422 output,
Linee otticamente isolate	1 x Optical isolated input, 0 x Optical isolated input,
Alimentazione	10 to 25VDC
Consumo energetico	External: 4 W (typical)

Condizioni operative

Temperatura operativa (Custodia)	-10 °C to 60 °C
----------------------------------	-----------------

Proprietà meccaniche

Dimensioni custodia (L x P x A in mm)	43 × 50 × 50
Vetro filtro/protezione	IR-Cut - 680nm
Classe IP	IP40
Attacco/i obiettivo	C-Mount
Peso	138 g

Memoria onboard e FPGA

Buffer immagine (RAM)	192 MByte
Memoria non volatile (Flash)	32 MByte

Interfacce

Interfaccia digitale	Camera Link Base
Connettore interfaccia	(MDR)

Funzioni FW – Controllo immagine

Modalità di esposizione	Manual, Auto, External
Modalità di guadagno	Auto, Manual
Modalità di bilanciamento del bianco	auto, manual

Funzioni FW – Controllo immagine

Funzioni di controllo immagine

FW Features - Image Control

Funzioni FW – Controllo fotocamera

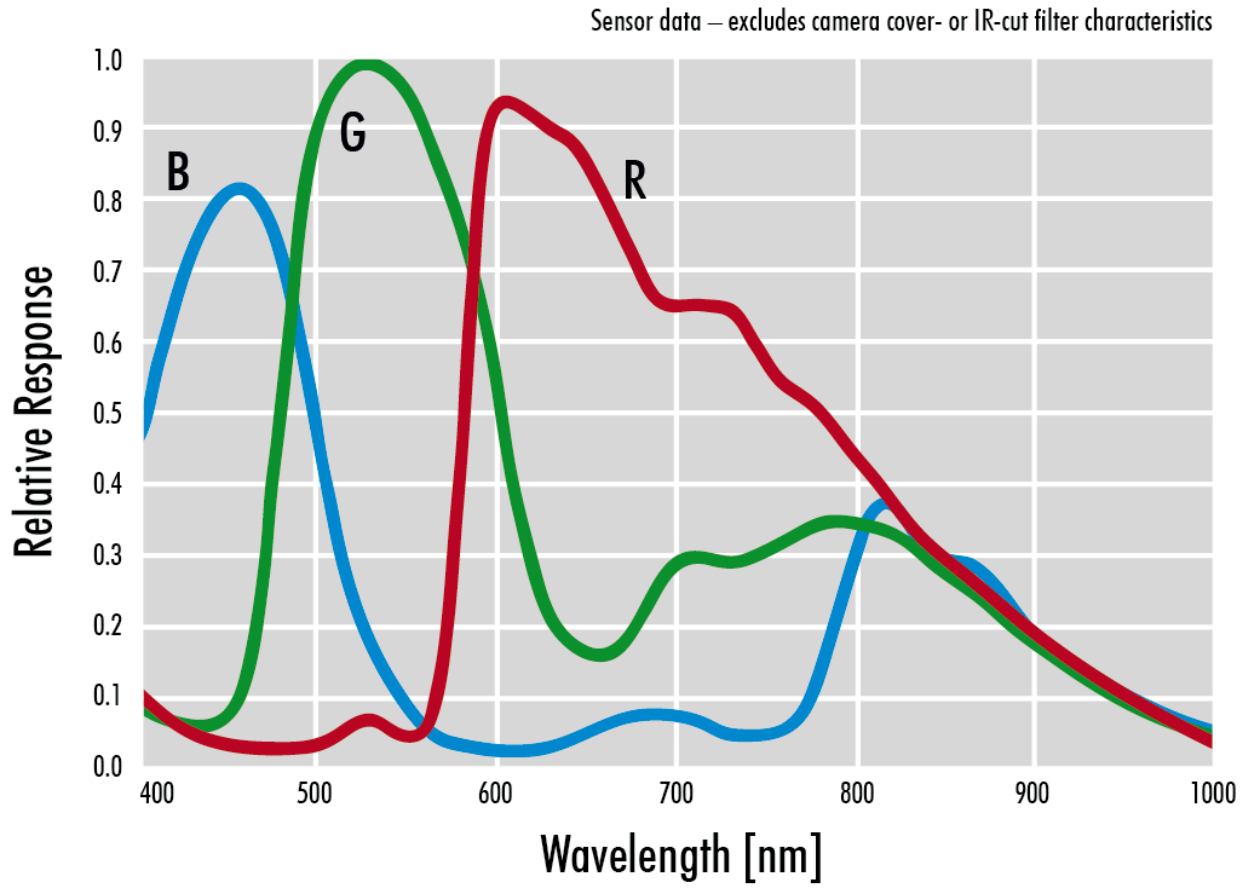
Modalità di trigger/sincronizzazione

INTERNAL,SOFTWARE,EXTERNAL

Funzioni di controllo della fotocamera

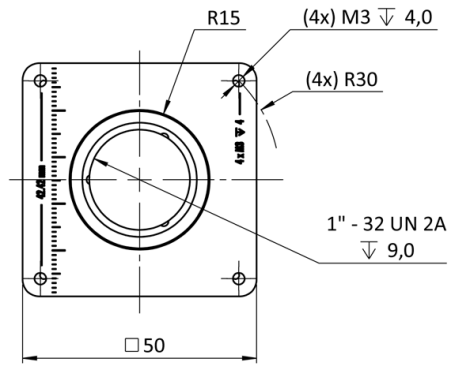
User Sets, PWM(4), Sequencer,

Efficienza quantica

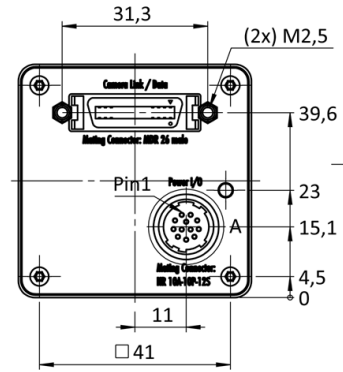


Disegno tecnico

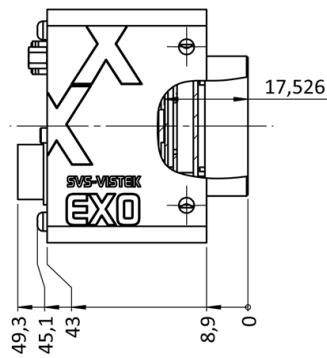
front



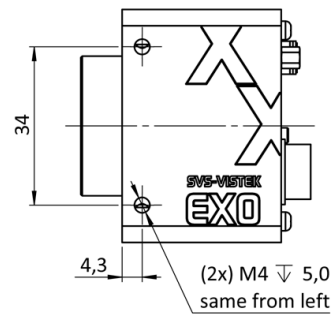
back



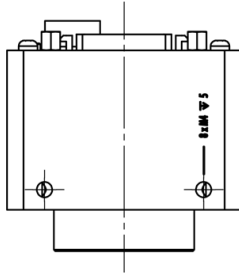
cross section



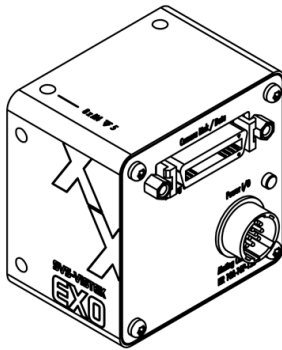
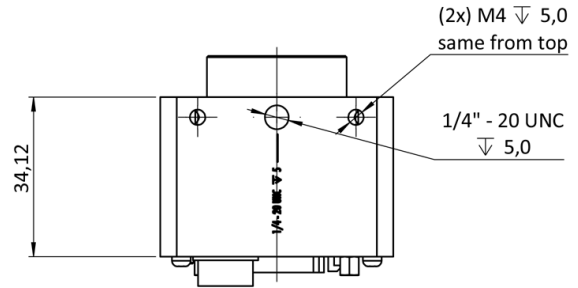
right side



top



bottom



Assegnazione pin I/O



1	VIN - (GND)	7	OUT 1 (open drain)
2	VIN + (10V to 25V DC)	8	OUT 2 (open drain)
3	IN 4 (RXD RS232)	9	IN 3 + (opto In +)
4	OUT 4 (TXD RS232)	10	IN 3 - (opto In -)
5	IN 1 (0-24V)	11	OUT 3 (open drain)
6	IN 2 (0-24V)	12	OUT 0 (open drain)