

Generale

Modello	exo990MU3
Codice prodotto	F002237
Serie di prodotti	EXO SWIR
Stato	Available

Sensore

Tipo di sensore	Area scan
Croma	Mono
Spettro	eXtended SWIR
Gamma spettrale	400 nm to 1700 nm
Risoluzione	1,280 × 1,024 (1.30 MP)
Modello sensore	Sony IMX990 InGaAs
Architettura sensore (Materiale)	cmos
Tipi di otturatore	global-shutter
Dimensione sensore	6.4 × 5.12 mm (8.2 mm, 8.2mm (Type 1/2))
Dimensione pixel	5.00 μm × 5.00 μm

Formati pixel

Profondità bit sensore	8-Bit,12-Bit,12-Bit
Formati pixel monocromatici	mono8, mono12packed

Prestazioni di imaging

Gamma dinamica	57 dB
----------------	-------

Tempi e guadagno

Frequenza fotogrammi max.	125.4 fps
Tempo di esposizione	15 μs to 500.00 ms
Guadagno	0.0 dB to 42.0 dB

I/O e alimentazione

Linee non isolate	0 x LVDS input, 0 x LVDS output, 0 x TTL input, 0 x TTL output, 2 x 24V input, 4 x Open drain output,
Linee non isolate specifiche	1 x RS232 input, 1 x RS232 output, 0 x RS422 input, 0 x RS422 output,
Linee otticamente isolate	1 x Optical isolated input, 0 x Optical isolated input,
Alimentazione	10 to 25VDC
Consumo energetico	External: 4 W (typical)

Condizioni operative

Temperatura operativa (Custodia)	-10 °C to 60 °C
----------------------------------	-----------------

Proprietà meccaniche

Dimensioni custodia (L x P x A in mm)	43 × 50 × 50
Classe IP	IP40
Attacco/i obiettivo	C-Mount
Peso	138 g

Memoria onboard e FPGA

Buffer immagine (RAM)	192 MByte
Memoria non volatile (Flash)	32 MByte

Interfacce

Interfaccia digitale	usb3.0
Connettore interfaccia	(Micro-B)

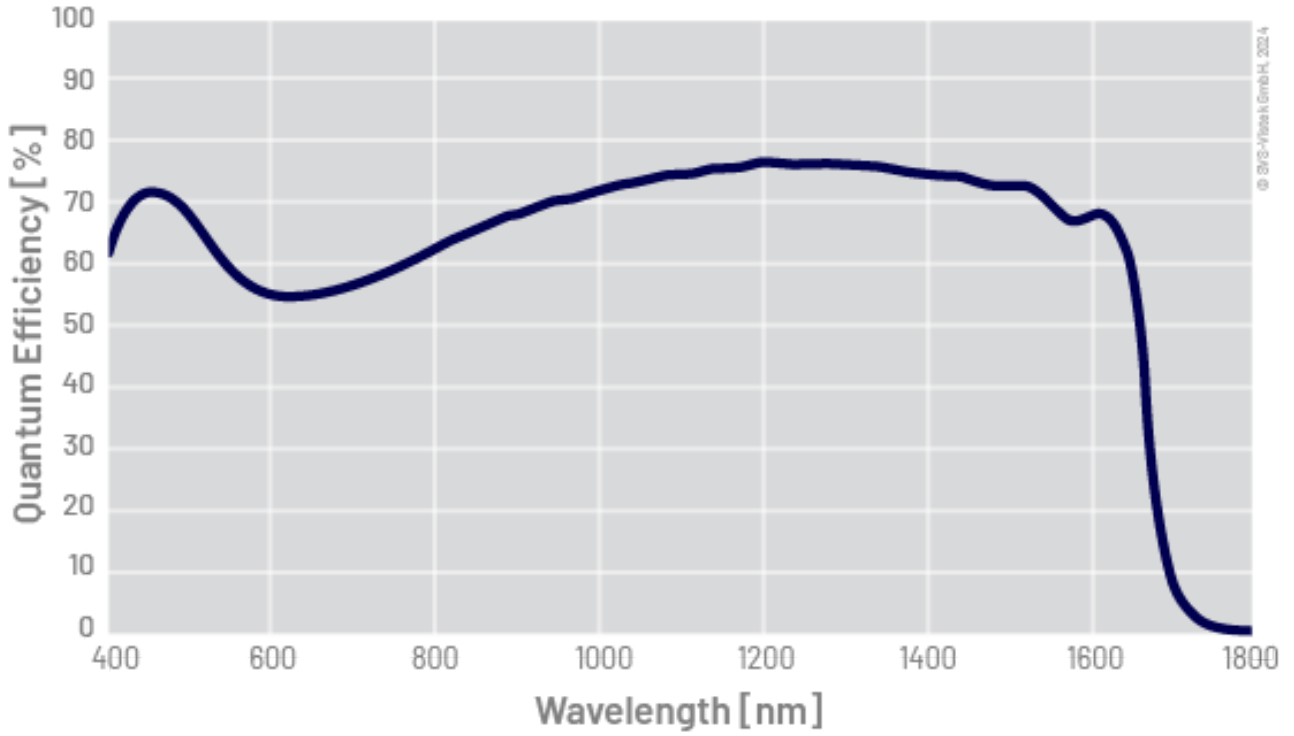
Funzioni FW – Controllo immagine

Modalità di esposizione	Manual, Auto
Modalità di guadagno	Auto, Manual
Funzioni di controllo immagine	FW Features - Image Control

Funzioni FW – Controllo fotocamera

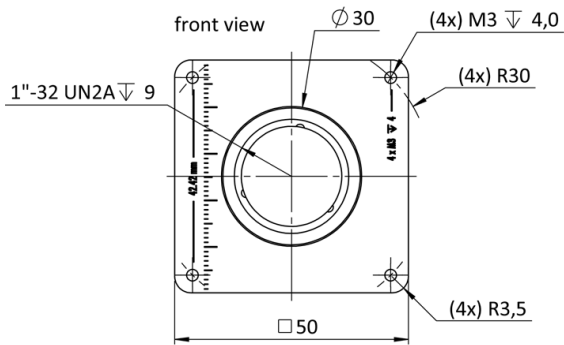
Modalità di trigger/sincronizzazione	INTERNAL,SOFTWARE,EXTERNAL
Funzioni di controllo della fotocamera	User Sets, PWM(4), Sequencer,

Quantum Efficiency (not included: lens- and light source characteristics)

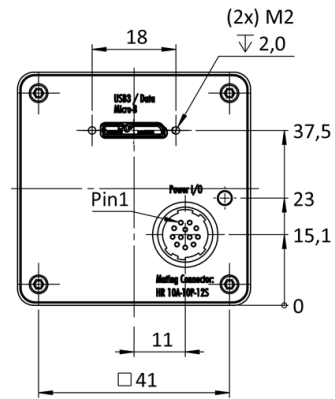


Disegno tecnico

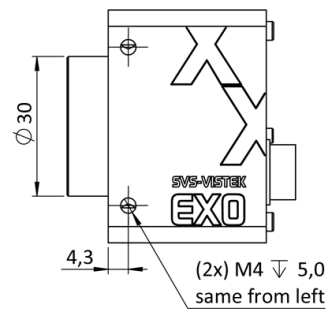
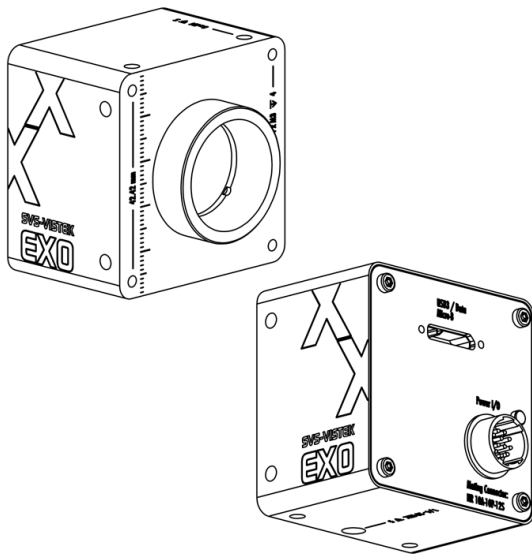
front



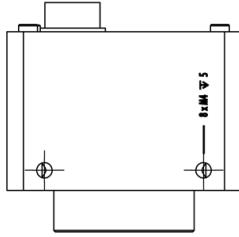
back



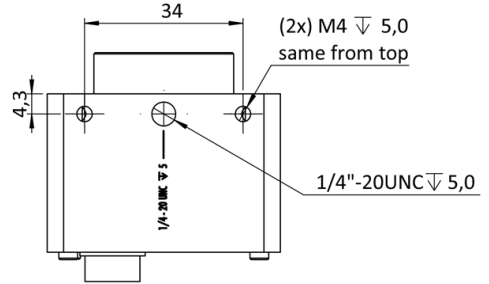
right side



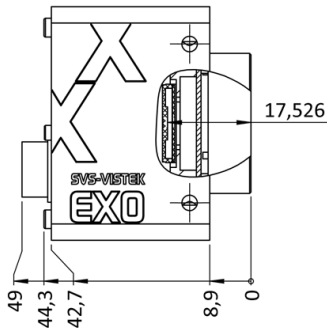
top



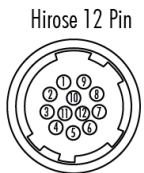
bottom



cross section



Assegnazione pin I/O



1	VIN - (GND)	7	OUT 1 (open drain)
2	VIN + (10V to 25V DC)	8	OUT 2 (open drain)
3	IN 4 (RXD RS232)	9	IN 3 + (opto In +)
4	OUT 4 (TXD RS232)	10	IN 3 - (opto In -)
5	IN 1 (0-24V)	11	OUT 3 (open drain)
6	IN 2 (0-24V)	12	OUT 0 (open drain)