

# EoSens CoaXPress-12

EoSens10CCX12-M42

## Generale

Modello	EoSens10CCX12-M42
Codice prodotto	F006232
Serie di prodotti	EoSens CoaXPress-12
Stato	Available

## Sensore

Tipo di sensore	Area scan
Croma	Color
Spettro	Visible
Gamma spettrale	350 nm to 1000 nm
Risoluzione	4,608 × 2,176 (10.00 MP)
Modello sensore	Gpixel GSPRINT4510
Architettura sensore (Materiale)	cmos
Tipi di otturatore	global-shutter
Dimensione sensore	20.74 × 9.79 mm (22.93 mm, 4/3)
Dimensione pixel	4.50 μm × 4.50 μm

## Formati pixel

Profondità bit sensore	8-Bit,12-Bit
Formati pixel RGB	bayer8, bayer12

## Prestazioni di imaging

Gamma dinamica	68.8 dB
----------------	---------

## Tempi e guadagno

Frequenza fotogrammi max.	482 fps
---------------------------	---------

## Tempi e guadagno

Frequenza fotogrammi max. modalità ROI	4608 x 2176   478 fps,
Tempo di esposizione	1 $\mu$ s to 1 s
Guadagno	0.0 dB to 12.0 dB

## I/O e alimentazione

Linee non isolate	0 x LVDS input, 0 x LVDS output, 0 x TTL input, 0 x TTL output, 2 x 24V input, 0 x Open drain output,
Linee non isolate specifiche	0 x RS232 input, 0 x RS232 output, 0 x RS422 input, 0 x RS422 output,
Linee otticamente isolate	0 x Optical isolated input, 0 x Optical isolated input,
Connettore I/O	2
Alimentazione	12 to 24VDC, Power over CoaXPress
Consumo energetico	External: 20 W (typical)

## Proprietà meccaniche

Dimensioni custodia (L x P x A in mm)	55 x 80 x 80
Vetro filtro/protezione	UV/IR Filter
Classe IP	IP30
Attacco/i obiettivo	M42x0.75
Peso	630 g

## Interfacce

Interfaccia digitale	cxp-12 with 4 connections
Connettore interfaccia	(micro-BNC)

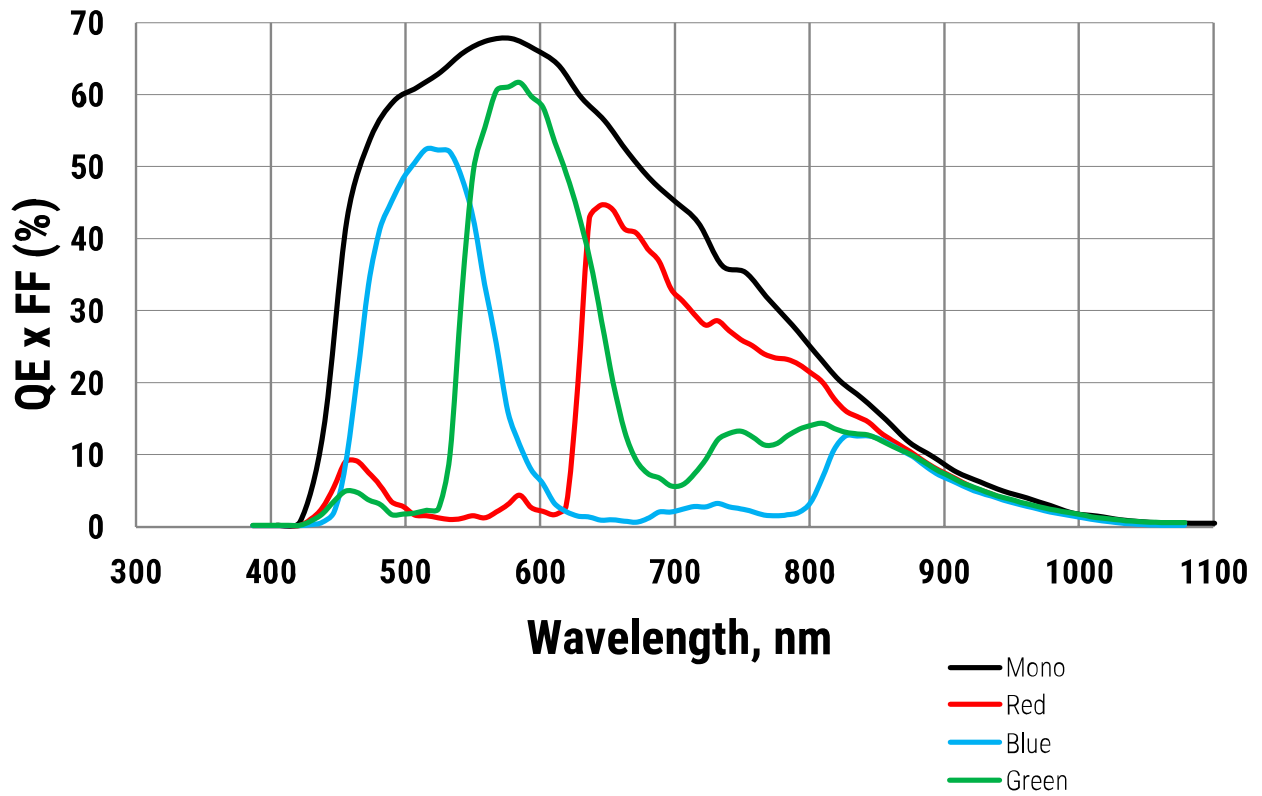
## Funzioni FW – Controllo immagine

Modalità di esposizione	external
Modalità di guadagno	Digital, Analog
Modalità di bilanciamento del bianco	true
Funzioni di controllo immagine	FW Features - Image Control

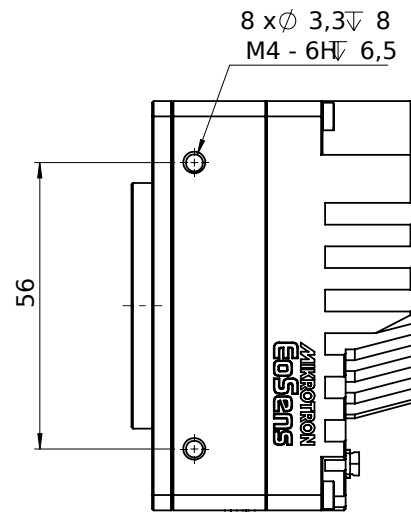
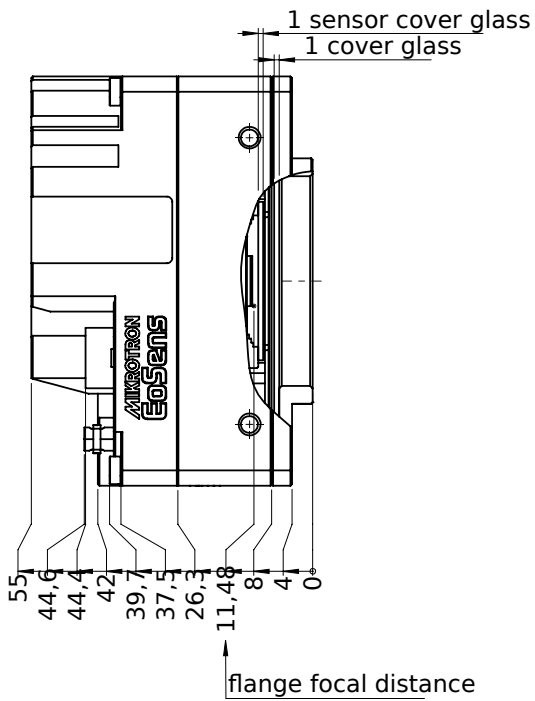
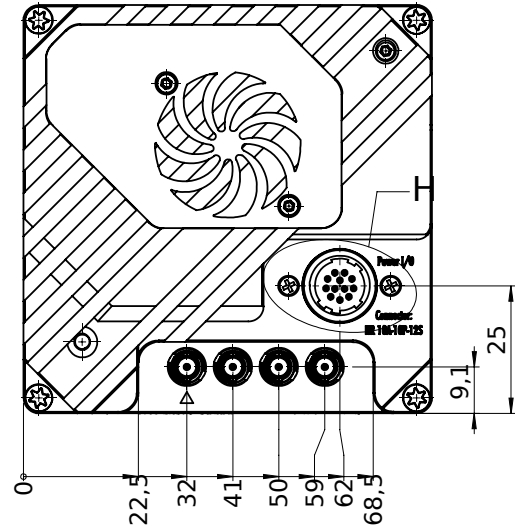
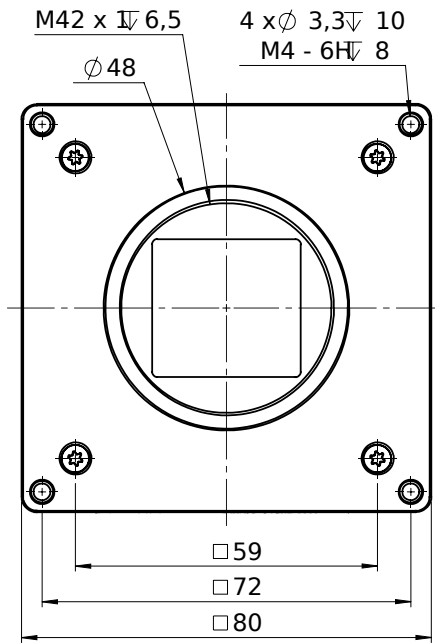
## Funzioni FW – Controllo fotocamera

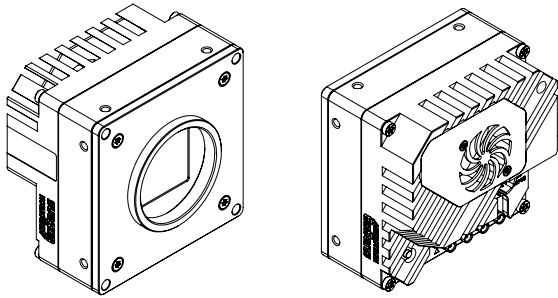
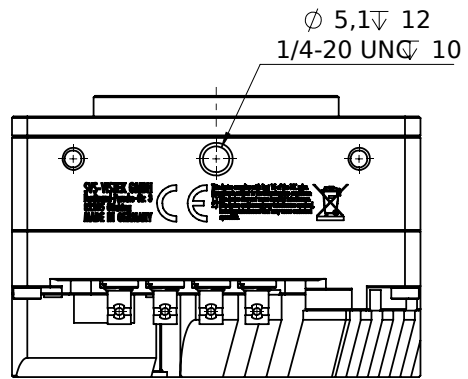
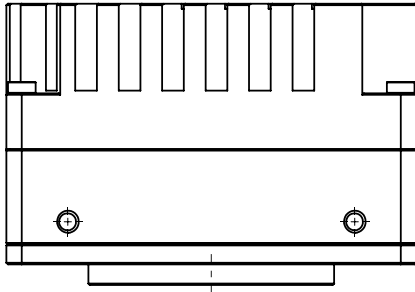
Modalità di trigger/sincronizzazione	External TTL Signal, CXP-Trigger
--------------------------------------	----------------------------------

Efficienza quantica

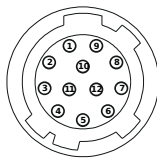


Disegno tecnico





## Assegnazione pin I/O

	Pin	Signal	Pin	Signal
	1 + 12	GND	6	IN0
	2 + 11	VCC (12-24V)	7	IO <sub>GND</sub>
	3	IO <sub>GND</sub>	8	OUT1
	4	OUT0	9	IO <sub>GND</sub>
	5	IO <sub>GND</sub>	10	IN1