

# EoSens CoaXPress-12

EoSens9.5CCX12-FF

Preliminary product information. Features and technical specifications are subject to change without notice.

## Generale

Modello	EoSens9.5CCX12-FF
Codice prodotto	F006221
Serie di prodotti	EoSens CoaXPress-12
Stato	Prototype/engineering sample

## Sensore

Tipo di sensore	Area scan
Croma	Color
Spettro	Visible
Gamma spettrale	380 nm to 1000 nm
Risoluzione	4,096 × 2,304 (9.50 MP)
Modello sensore	Luxima LUX9506
Architettura sensore (Materiale)	cmos
Tipi di otturatore	global-shutter
Dimensione sensore	26.62 × 14.98 mm (30.55 mm, 2)
Dimensione pixel	6.50 μm × 6.50 μm

## Formati pixel

Profondità bit sensore	8-Bit,10-Bit,12-Bit
Formati pixel RGB	bayer8, bayer10, bayer12

## Tempi e guadagno

Frequenza fotogrammi max.	503 fps
---------------------------	---------

## Tempi e guadagno

Frequenza fotogrammi max. modalità ROI	4096 x 2304   503 fps, 1920 x 1080   2243 fps, 1280 x 720   4898 fps, 640 x 480   13498 fps, 4096 x 100   11039 fps, 512 x 512   15767 fps, 512 x 8   225000 fps,
Tempo di esposizione	2 µs to 40.00 ms
Guadagno	0.0 dB to 12.0 dB

## I/O e alimentazione

Linee non isolate	1 x LVDS input, 1 x LVDS output, 0 x TTL input, 0 x TTL output, 2 x 24V input, 2 x Open drain output,
Linee non isolate specifiche	1 x RS232 input, 1 x RS232 output, 0 x RS422 input, 0 x RS422 output,
Linee otticamente isolate	0 x Optical isolated input, 0 x Optical isolated input,
Alimentazione	Power over CoaXPress
Consumo energetico	21 W (typical)

## Condizioni operative

Temperatura operativa (Custodia)	-10 °C to 60 °C
----------------------------------	-----------------

## Proprietà meccaniche

Dimensioni custodia (L x P x A in mm)	49 × 80 × 80
Classe IP	IP30
Attacco/i obiettivo	Flat Front
Peso	630 g

## Interfacce

Interfaccia digitale	cxp-12 with 4 connections
Connettore interfaccia	(micro-BNC)

## Funzioni FW – Controllo immagine

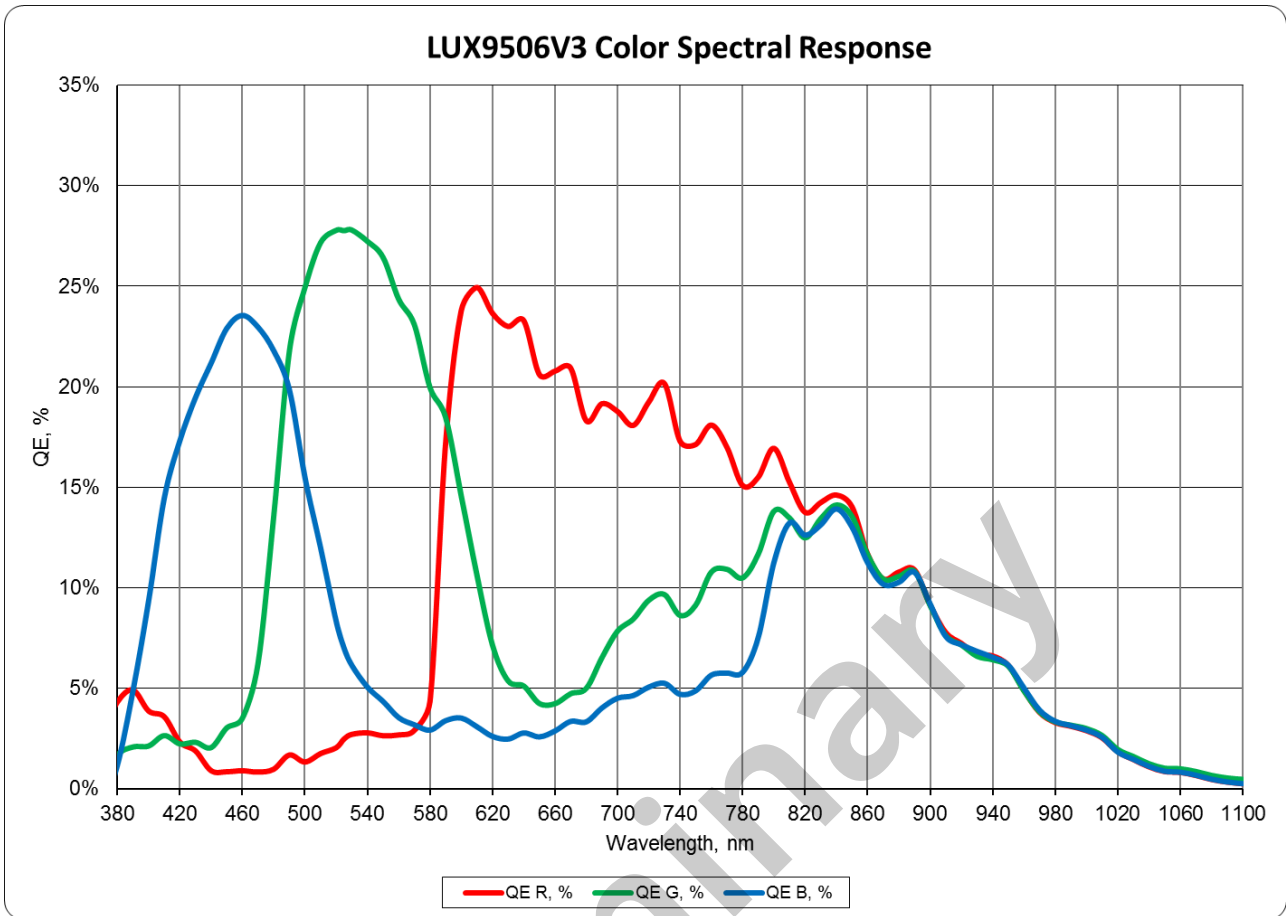
Modalità di esposizione	external
Modalità di guadagno	Digital, Analog
Funzioni di controllo immagine	FW Features - Image Control

## Funzioni FW – Controllo fotocamera

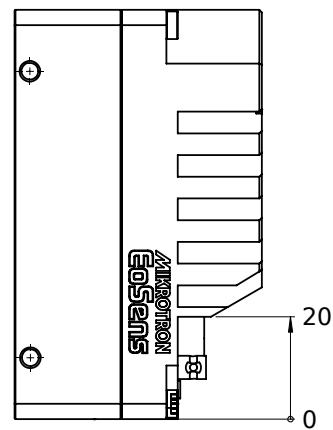
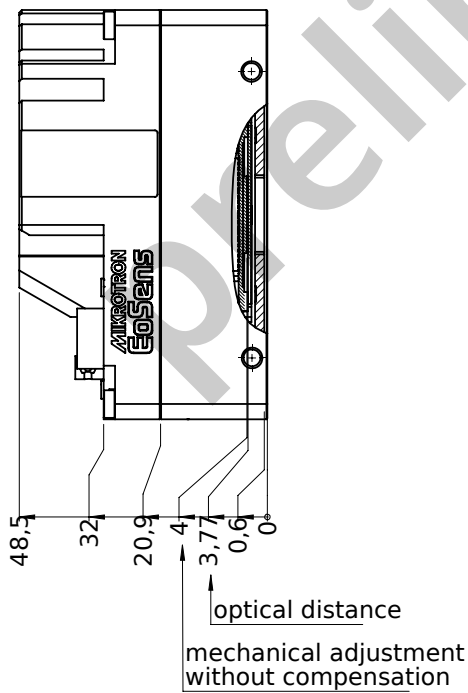
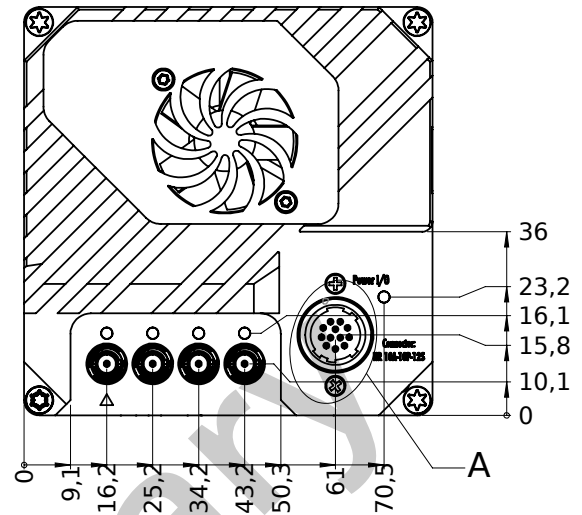
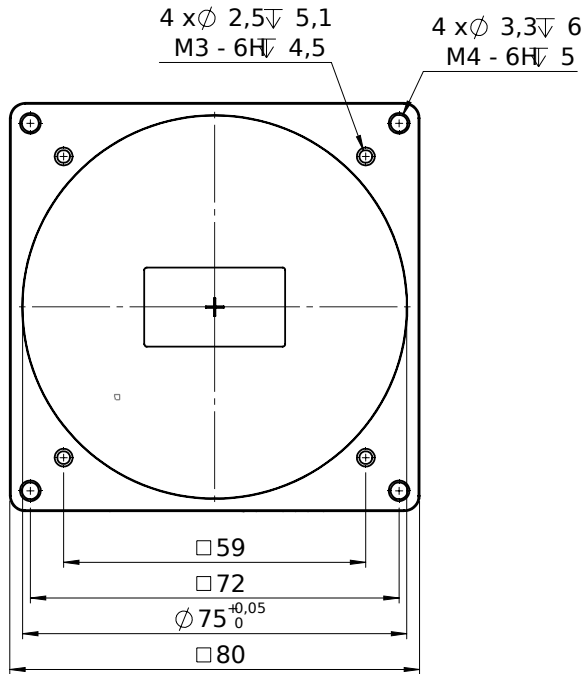
Modalità di trigger/sincronizzazione	External TTL Signal, CXP-Trigger
--------------------------------------	----------------------------------

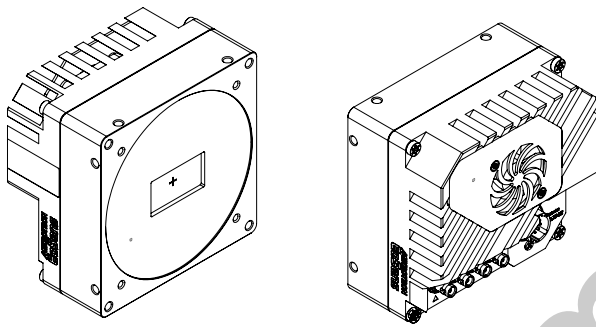
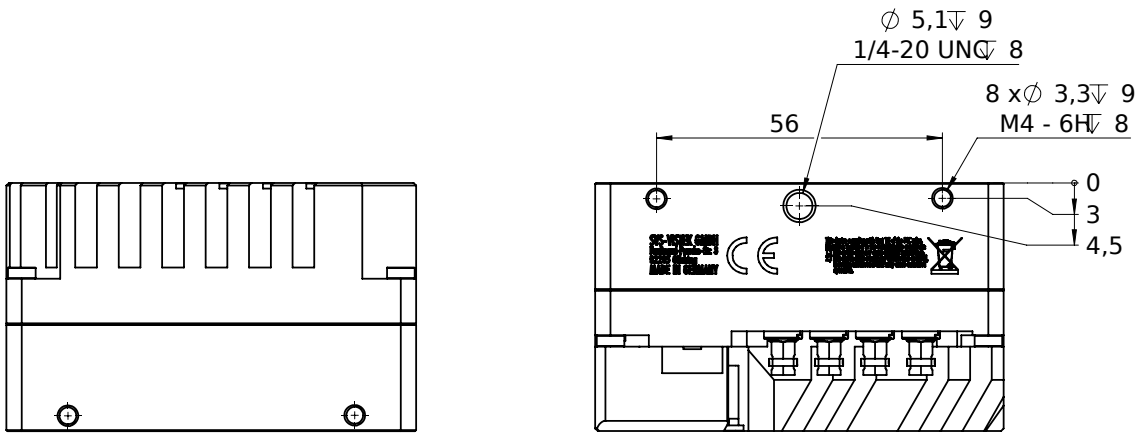
preliminary

Efficienza quantica



Disegno tecnico





## Assegnazione pin I/O

Pin	Signal	Pin	Signal
1	V <sub>out</sub> - (GND)	7	OUT 1 (open drain)
2	V <sub>out</sub> + (24 V)	8	OUT 2 (open drain)
3	IN 4 Rx/D (RS 232)	9	LVDS Input P
4	OUT 4 Tx/D (RS 232)	10	LVDS Input N
5	IN 1 (0-24 V)	11	LVDS Output P
6	IN 2 (0-24 V)	12	LVDS Output N

