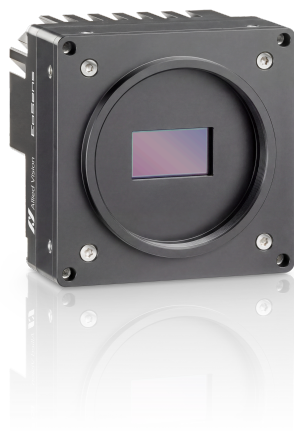


EoSens CoaXPress- 12

EoSens9.5CCX12-M58



Preliminary product information. Features and technical specifications are subject to change without notice.

Generale

| | |
|--------------------|------------------------------|
| Modello: | EoSens9.5CCX12-M58 |
| Codice prodotto: | F006224 |
| Serie di prodotti: | EoSens CoaXPress-12 |
| Stato: | Prototype/engineering sample |

Sensore

| | |
|-----------------------------------|--------------------------------|
| Tipo di sensore: | Area scan |
| Croma: | Color |
| Spettro: | Visible |
| Gamma spettrale: | 380 nm to 1000 nm |
| Risoluzione: | 4,096 × 2,304 (9.50 MP) |
| Modello sensore: | Luxima LUX9506 |
| Architettura sensore (Materiale): | cmos |
| Tipi di otturatore: | global-shutter |
| Dimensione sensore: | 26.62 × 14.98 mm (30.55 mm, 2) |
| Dimensione pixel: | 6.50 μm × 6.50 μm |

Formati pixel

| | |
|-------------------------|---------------------|
| Profondità bit sensore: | 8-Bit,10-Bit,12-Bit |
|-------------------------|---------------------|

Formati pixel

Formati pixel RGB: bayer8, bayer10, bayer12

Tempi e guadagno

Frequenza fotogrammi max.: 503 fps

Frequenza fotogrammi max. modalità ROI: 4096 x 2304 | 503 fps, 1920 x 1080 | 2243 fps, 1280 x 720 | 4898 fps, 640 x 480 | 13498 fps, 4096 x 100 | 11039 fps, 512 x 512 | 15767 fps, 512 x 8 | 225000 fps,

Tempo di esposizione: 2 μ s to 40.00 ms

Guadagno: 0.0 dB to 12.0 dB

I/O e alimentazione

Linee non isolate: 1 x LVDS input, 1 x LVDS output, 0 x TTL input, 0 x TTL output, 2 x 24V input, 2 x Open drain output,

Linee non isolate specifiche: 1 x RS232 input, 1 x RS232 output, 0 x RS422 input, 0 x RS422 output,

Linee otticamente isolate: 0 x Optical isolated input, 0 x Optical isolated input,

Alimentazione: Power over CoaXPress

Consumo energetico: 21 W (typical)

Condizioni operative

Temperatura operativa (Custodia): -10 °C to 60 °C

Proprietà meccaniche

Dimensioni custodia (L x P x A in mm): 57 x 80 x 80

Classe IP: IP30

Attacco/i obiettivo: M58x0.75

Peso: 630 g

Interfacce

Interfaccia digitale: cxp-12 with 4 connections

Connettore interfaccia: (micro-BNC)

Funzioni FW – Controllo immagine

Modalità di esposizione: external

Modalità di guadagno: Digital, Analog

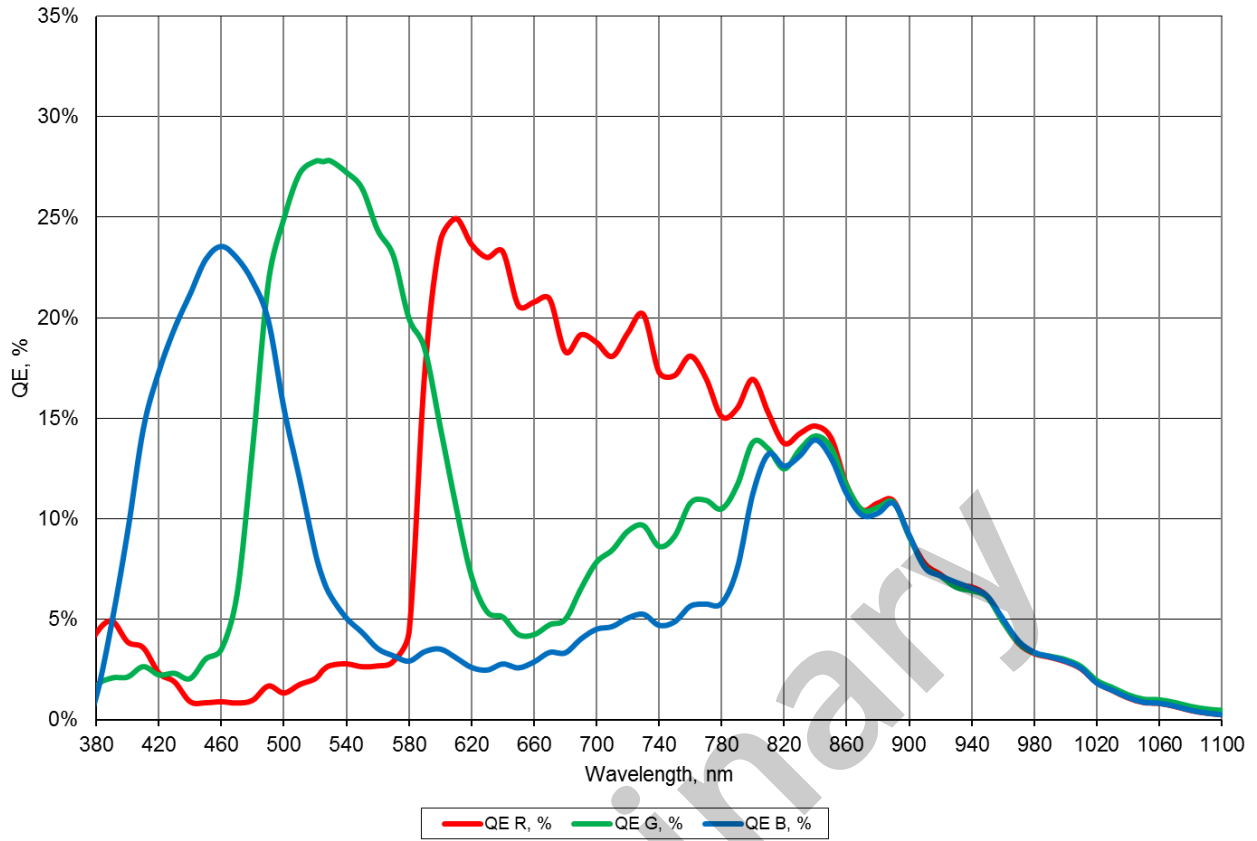
Funzioni di controllo immagine: FW Features - Image Control

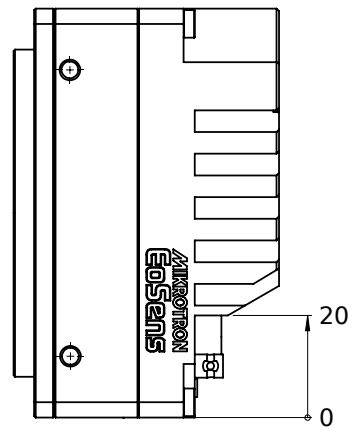
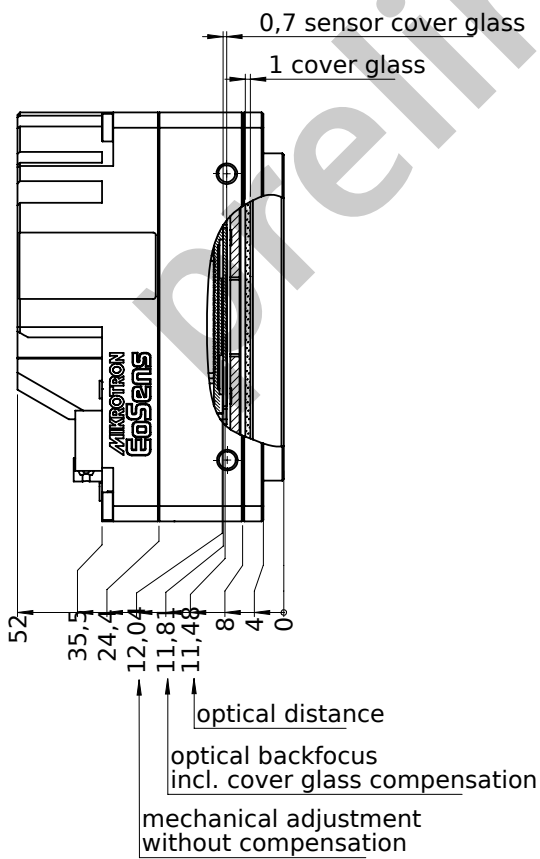
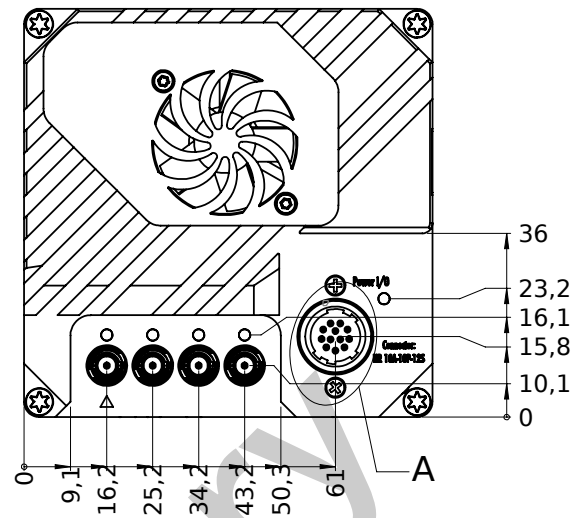
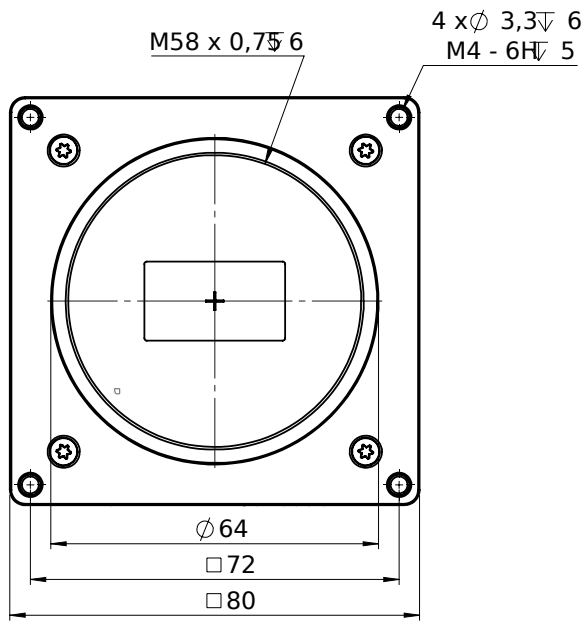
Funzioni FW – Controllo fotocamera

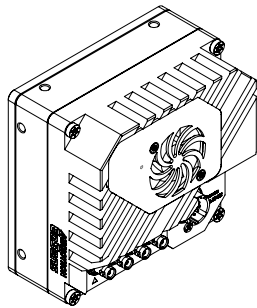
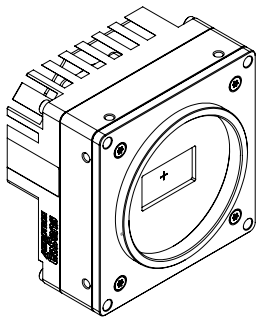
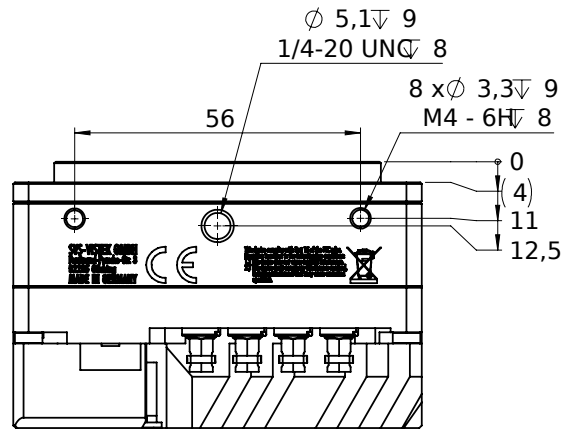
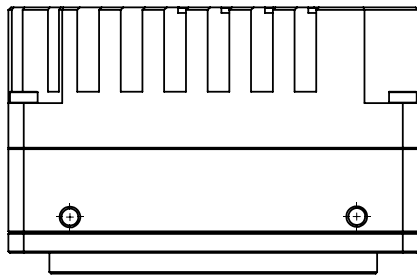
Modalità di trigger/sincronizzazione: External TTL Signal, CXP-Trigger

preliminary

LUX9506V3 Color Spectral Response







Assegnazione pin I/O

| Pin | Signal | Pin | Signal |
|-----|--------------------------|-----|--------------------|
| 1 | V _{out-} (GND) | 7 | OUT 1 (open drain) |
| 2 | V _{out+} (24 V) | 8 | OUT 2 (open drain) |
| 3 | IN 4 Rx/D (RS 232) | 9 | LVDS Input P |
| 4 | OUT 4 Tx/D (RS 232) | 10 | LVDS Input N |
| 5 | IN 1 (0-24 V) | 11 | LVDS Output P |
| 6 | IN 2 (0-24 V) | 12 | LVDS Output N |

