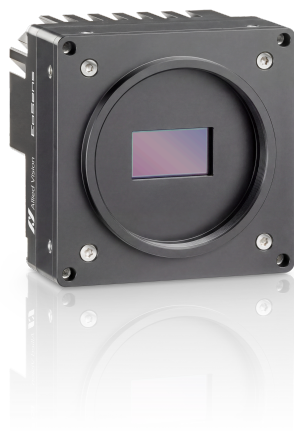


EoSens CoaXPress- 12

EoSens9.5MCX12-M58



Generale

| | |
|--------------------|---------------------|
| Modello: | EoSens9.5MCX12-M58 |
| Codice prodotto: | F006223 |
| Serie di prodotti: | EoSens CoaXPress-12 |
| Stato: | Available |

Sensore

| | |
|-----------------------------------|--------------------------------|
| Tipo di sensore: | Area scan |
| Croma: | Mono |
| Spettro: | Visible |
| Gamma spettrale: | 380 nm to 1000 nm |
| Risoluzione: | 4,096 × 2,304 (9.50 MP) |
| Modello sensore: | Luxima LUX9506 |
| Architettura sensore (Materiale): | cmos |
| Tipi di otturatore: | global-shutter |
| Dimensione sensore: | 26.62 × 14.98 mm (30.55 mm, 2) |
| Dimensione pixel: | 6.50 μm × 6.50 μm |

Formati pixel

| | |
|------------------------------|-----------------------|
| Profondità bit sensore: | 8-Bit,10-Bit,12-Bit |
| Formati pixel monocromatici: | mono8, mono10, mono12 |

Tempi e guadagno

| | |
|---|---|
| Frequenza fotogrammi max.: | 503 fps |
| Frequenza fotogrammi max. modalità ROI: | 4096 x 2304 503 fps, 1920 x 1080 2243 fps, 1280 x 720 4898 fps, 640 x 480 13498 fps, 4096 x 100 11039 fps, 512 x 512 15767 fps, 512 x 8 225000 fps, |
| Tempo di esposizione: | 2 μ s to 40.00 ms |
| Guadagno: | 0.0 dB to 12.0 dB |

I/O e alimentazione

| | |
|-------------------------------|---|
| Linee non isolate: | 1 x LVDS input, 1 x LVDS output, 0 x TTL input, 0 x TTL output, 2 x 24V input, 2 x Open drain output, |
| Linee non isolate specifiche: | 1 x RS232 input, 1 x RS232 output, 0 x RS422 input, 0 x RS422 output, |
| Linee otticamente isolate: | 0 x Optical isolated input, 0 x Optical isolated input, |
| Alimentazione: | Power over CoaXPress |
| Consumo energetico: | 21 W (typical) |

Condizioni operative

| | |
|-----------------------------------|-----------------|
| Temperatura operativa (Custodia): | -10 °C to 60 °C |
|-----------------------------------|-----------------|

Proprietà meccaniche

| | |
|--|--------------|
| Dimensioni custodia (L x P x A in mm): | 57 × 80 × 80 |
| Classe IP: | IP30 |
| Attacco/i obiettivo: | M58x0.75 |
| Peso: | 630 g |

Interfacce

| | |
|-------------------------|---------------------------|
| Interfaccia digitale: | cxp-12 with 4 connections |
| Connettore interfaccia: | (micro-BNC) |

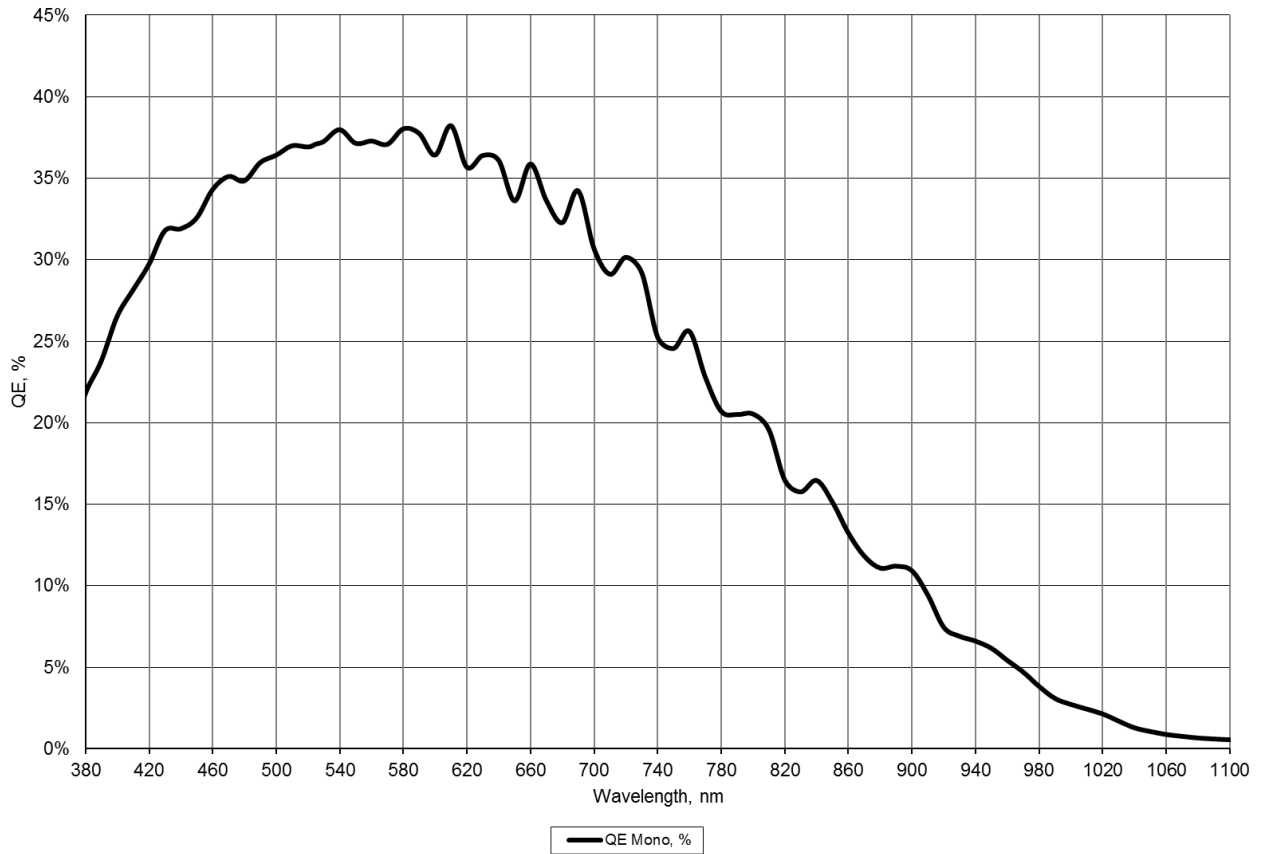
Funzioni FW – Controllo immagine

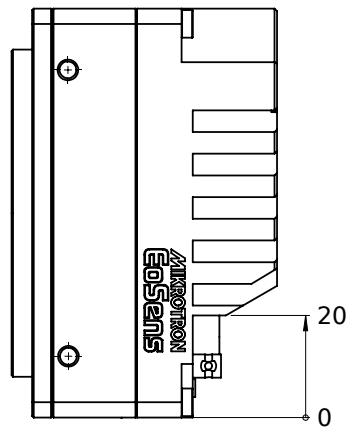
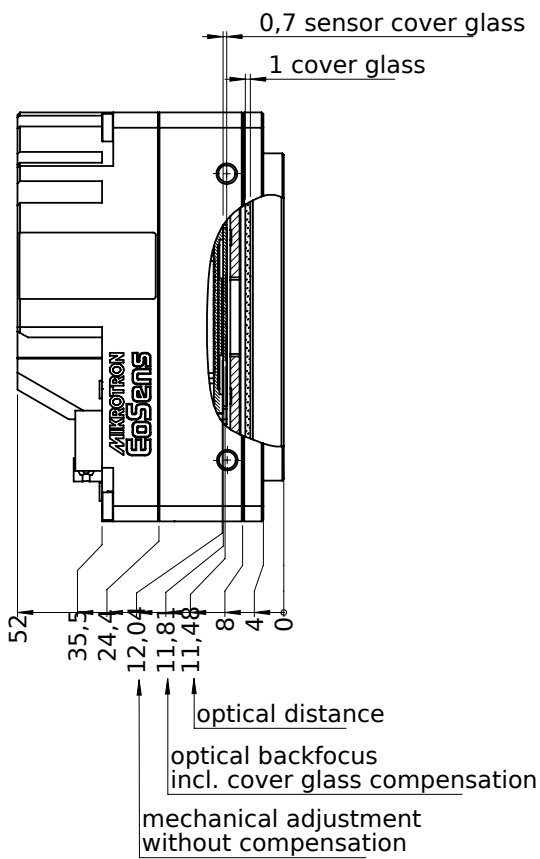
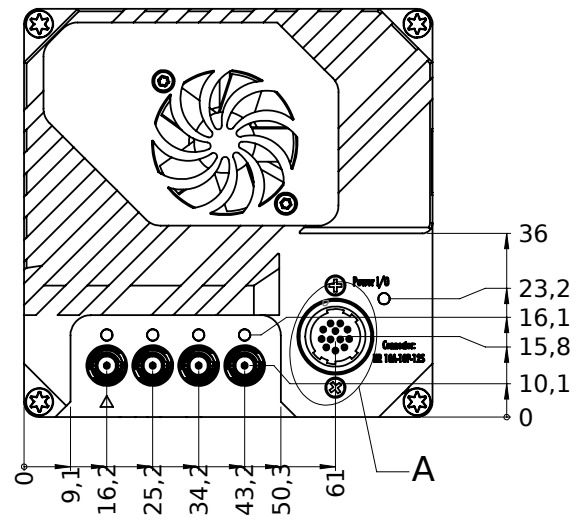
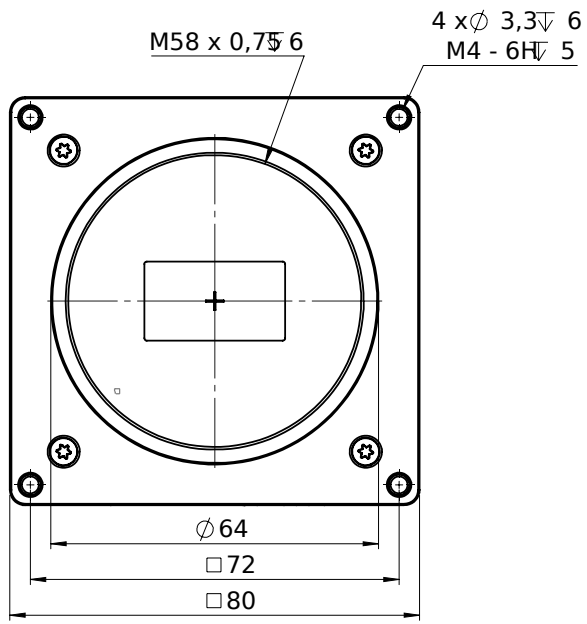
| | |
|---------------------------------|-----------------------------|
| Modalità di esposizione: | external |
| Modalità di guadagno: | Digital, Analog |
| Funzioni di controllo immagine: | FW Features - Image Control |

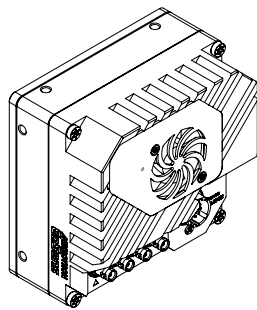
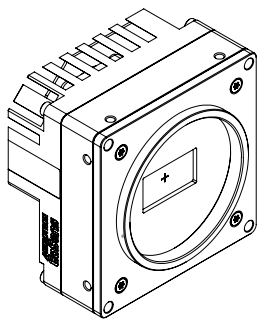
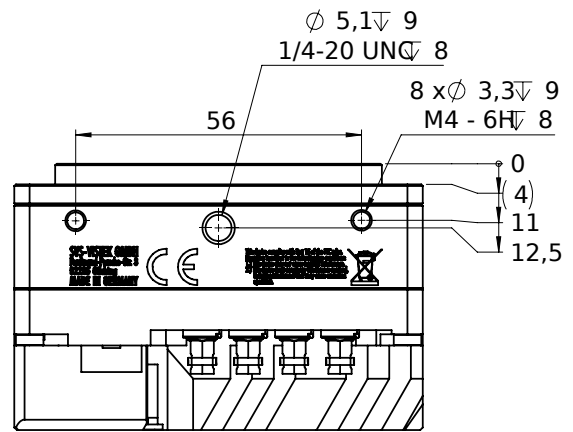
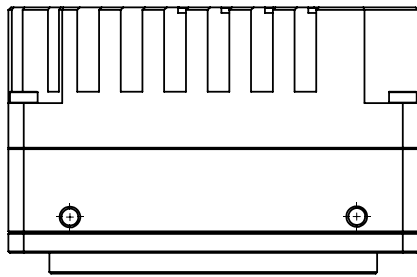
Funzioni FW – Controllo fotocamera

| | |
|---------------------------------------|----------------------------------|
| Modalità di trigger/sincronizzazione: | External TTL Signal, CXP-Trigger |
|---------------------------------------|----------------------------------|

LUX9506V3 Mono Spectral Response







Assegnazione pin I/O

| Pin | Signal | Pin | Signal |
|-----|--------------------------|-----|--------------------|
| 1 | V _{out-} (GND) | 7 | OUT 1 (open drain) |
| 2 | V _{out+} (24 V) | 8 | OUT 2 (open drain) |
| 3 | IN 4 Rx/D (RS 232) | 9 | LVDS Input P |
| 4 | OUT 4 Tx/D (RS 232) | 10 | LVDS Input N |
| 5 | IN 1 (0-24 V) | 11 | LVDS Output P |
| 6 | IN 2 (0-24 V) | 12 | LVDS Output N |

