



EoSens Camera Link

EoSens1.3MCL-CM

Generale

Modello	EoSens1.3MCL-CM
Codice prodotto	F006005
Serie di prodotti	EoSens Camera Link
Stato	Discontinued

Sensore

Tipo di sensore	Area scan
Croma	Mono
Spettro	Visible
Gamma spettrale	400 nm to 1000 nm
Risoluzione	1,280 × 1,024 (1.30 MP)
Modello sensore	ON Semi LUPA1300-2
Architettura sensore (Materiale)	cmos
Tipi di otturatore	global-shutter
Dimensione sensore	17.92 × 14.34 mm (22.95 mm, 4/3)
Dimensione pixel	14.00 μm × 14.00 μm

Formati pixel

Profondità bit sensore	8-Bit,10-Bit
Formati pixel monocromatici	mono8, mono10

Tempi e guadagno

Frequenza fotogrammi max.	506 fps
Frequenza fotogrammi max. modalità ROI	1280 x 1024 506 fps, 640 x 480 1869 fps, 400 x 300 4068 fps, 1280 x 64 7638 fps, 60 x 60 33390 fps, x 120423 fps,
Tempo di esposizione	2 μs to 1 s
Guadagno	0.0 dB to 12.0 dB

I/O e alimentazione

Linee non isolate	0 x LVDS input, 0 x LVDS output, 0 x TTL input, 0 x TTL output, 0 x 24V input, 0 x Open drain output,
Linee non isolate specifiche	0 x RS232 input, 0 x RS232 output, 0 x RS422 input, 0 x RS422 output,
Linee otticamente isolate	1 x Optical isolated input, 0 x Optical isolated input,
Alimentazione	8 to 24VDC
Consumo energetico	External: 5 W (typical)

Proprietà meccaniche

Dimensioni custodia (L x P x A in mm)	47 × 63 × 63
Classe IP	IP30
Attacco/i obiettivo	C-Mount
Peso	300 g

Interfacce

Interfaccia digitale	camera link full
Connettore interfaccia	(MDR)

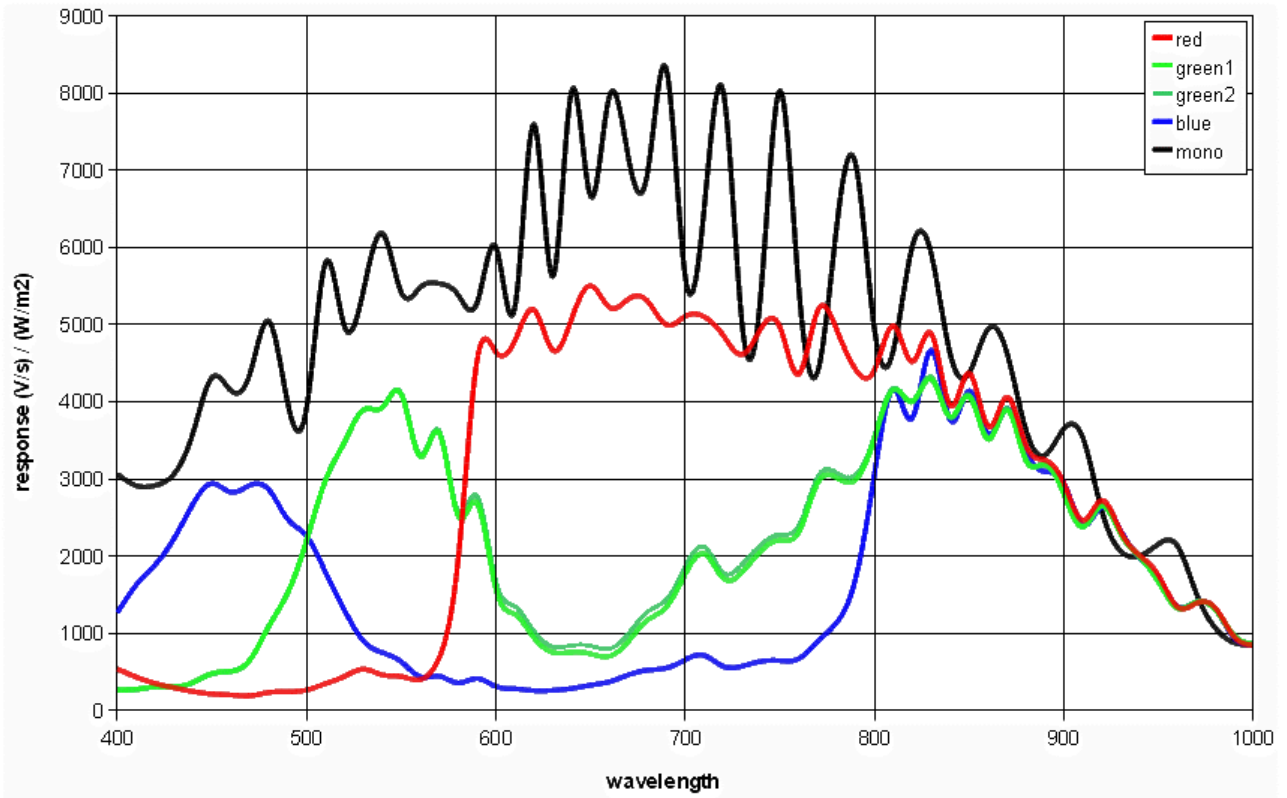
Funzioni FW – Controllo immagine

Modalità di esposizione	external
Modalità di guadagno	Digital
Modalità di bilanciamento del bianco	true
Funzioni di controllo immagine	FW Features - Image Control

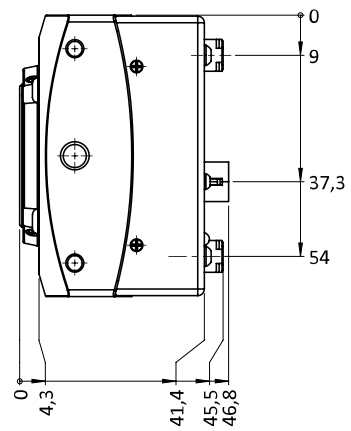
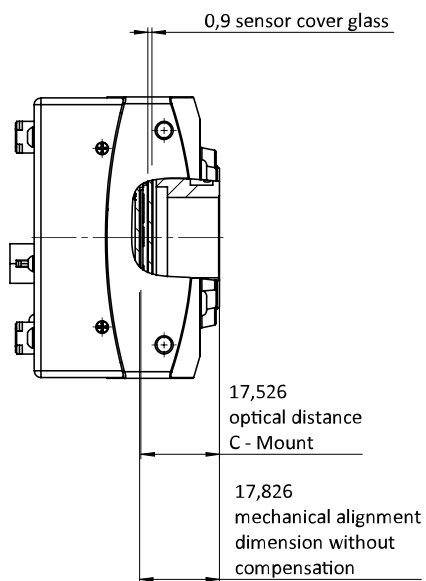
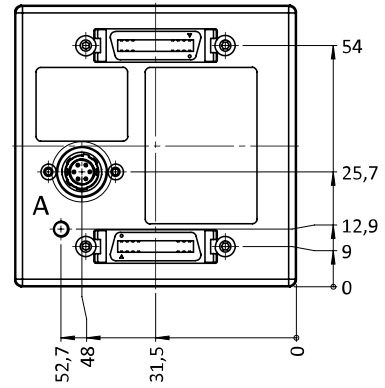
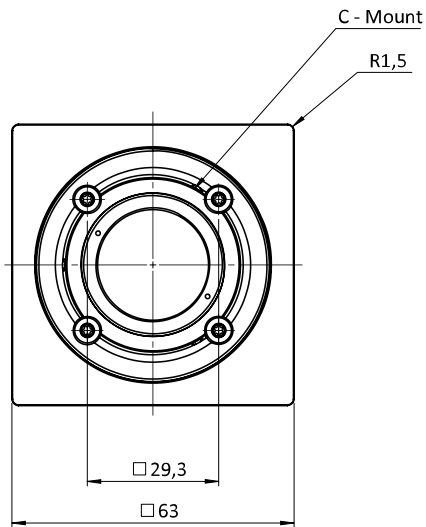
Funzioni FW – Controllo fotocamera

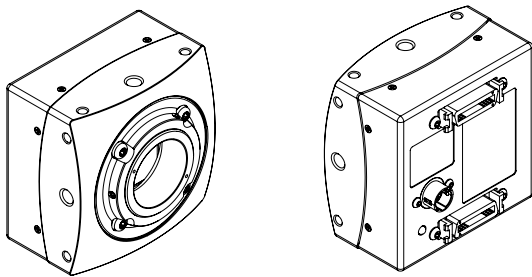
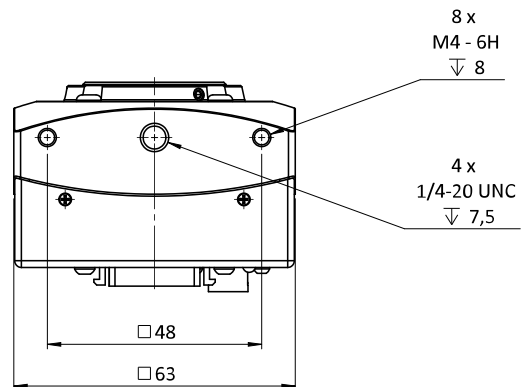
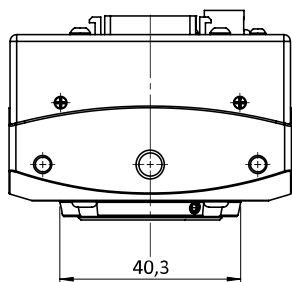
Modalità di trigger/sincronizzazione	External TTL Signal, CC-Trigger
--------------------------------------	---------------------------------

Efficienza quantica

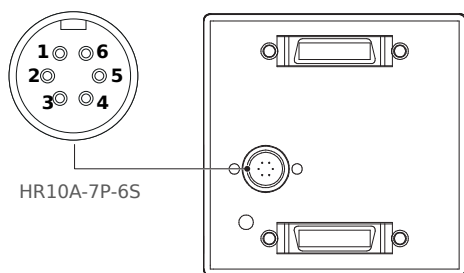


Disegno tecnico





Assegnazione pin I/O



Pin	Signal	Pin	Signal
1	V _{CC}	2	V _{CC}
3	STRB _{OUT}	4	GND _{STRB}
5	GND	6	GND