



EoSens CoaXPress-12

EoSens1.1CCX12-FM

Generale

| | |
|-------------------|---------------------|
| Modello | EoSens1.1CCX12-FM |
| Codice prodotto | F006004 |
| Serie di prodotti | EoSens CoaXPress-12 |
| Stato | Available |

Sensore

| | |
|----------------------------------|----------------------------------|
| Tipo di sensore | Area scan |
| Croma | Color |
| Spettro | Visible |
| Gamma spettrale | 400 nm to 1000 nm |
| Risoluzione | 1,280 × 864 (1.10 MP) |
| Modello sensore | Luxima LUX13HS |
| Architettura sensore (Materiale) | cmos |
| Tipi di otturatore | global-shutter |
| Dimensione sensore | 17.54 × 11.84 mm (21.16 mm, 4/3) |
| Dimensione pixel | 13.70 μm × 13.70 μm |

Formati pixel

| | |
|------------------------|-----------------|
| Profondità bit sensore | 8-Bit,10-Bit |
| Formati pixel RGB | bayer8, bayer10 |

Tempi e guadagno

| | |
|--|---|
| Frequenza fotogrammi max. | 3674 fps |
| Frequenza fotogrammi max. modalità ROI | 1280 x 864 3674 fps, 1280 x 768 4151 fps, 640 x 480 6576 fps, 128 x 128 23821 fps, x 224673 fps, |
| Tempo di esposizione | 2 μs to 1 s |
| Guadagno | 0.0 dB to 18.0 dB |

I/O e alimentazione

| | |
|------------------------------|---|
| Linee non isolate | 0 x LVDS input, 0 x LVDS output, 0 x TTL input, 0 x TTL output, 2 x 24V input, 0 x Open drain output, |
| Linee non isolate specifiche | 0 x RS232 input, 0 x RS232 output, 0 x RS422 input, 0 x RS422 output, |
| Linee otticamente isolate | 0 x Optical isolated input, 0 x Optical isolated input, |
| Connettore I/O | 2 |
| Alimentazione | 12 to 24VDC, Power over CoaXPress |
| Consumo energetico | External: 14 W (typical) |

Proprietà meccaniche

| | |
|---------------------------------------|--------------|
| Dimensioni custodia (L x P x A in mm) | 83 × 80 × 80 |
| Vetro filtro/protezione | UV/IR Filter |
| Classe IP | IP30 |
| Attacco/i obiettivo | F-Mount |
| Peso | 550 g |

Interfacce

| | |
|------------------------|---------------------------|
| Interfaccia digitale | cxp-12 with 4 connections |
| Connettore interfaccia | (micro-BNC) |

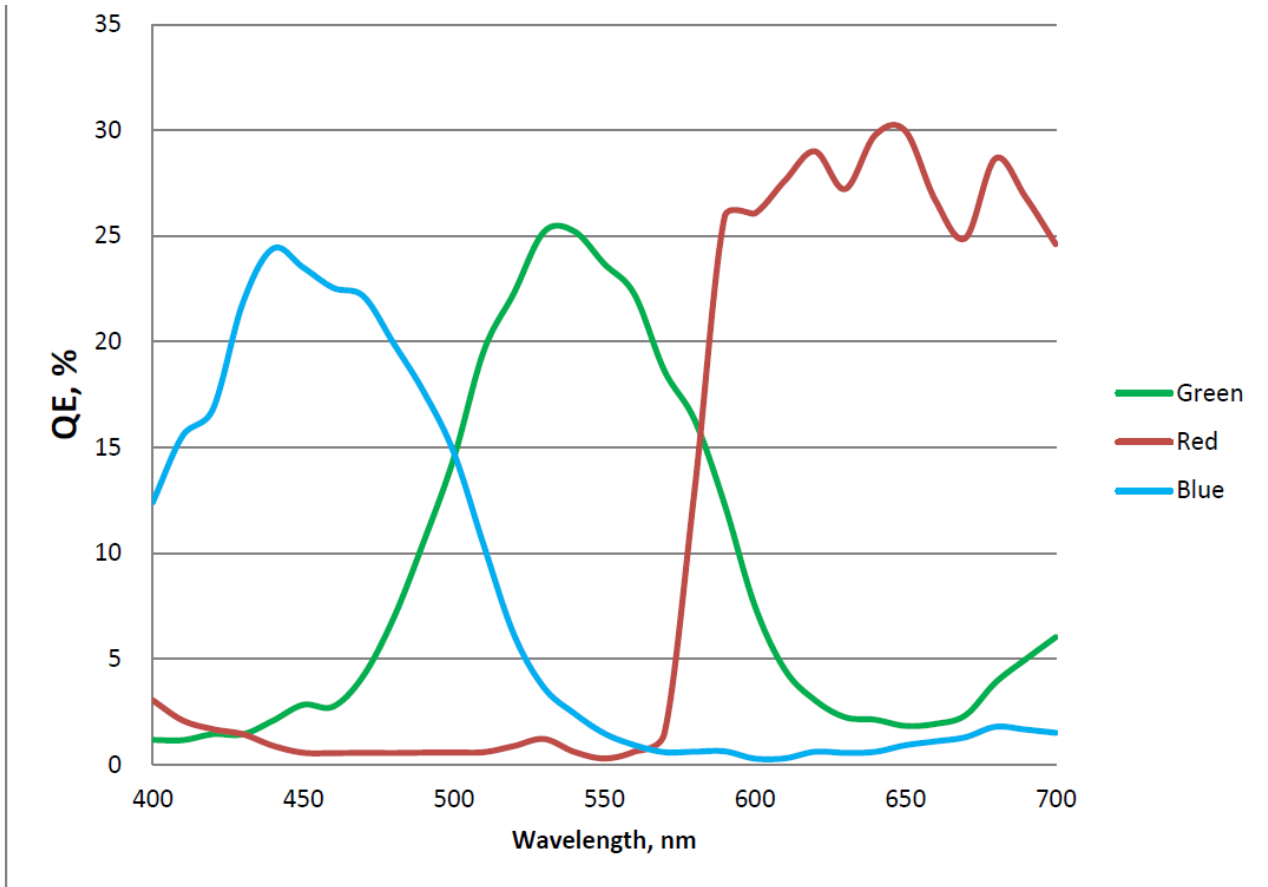
Funzioni FW – Controllo immagine

| | |
|--------------------------------------|-----------------------------|
| Modalità di esposizione | external |
| Modalità di guadagno | Digital, Analog |
| Modalità di bilanciamento del bianco | true |
| Funzioni di controllo immagine | FW Features - Image Control |

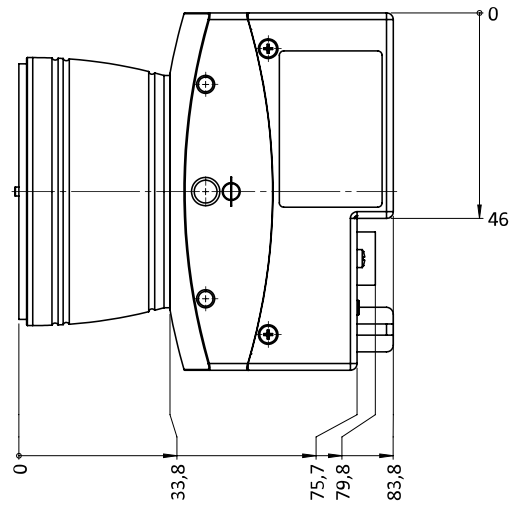
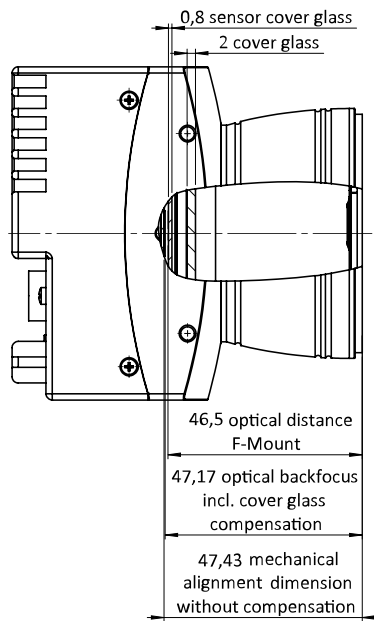
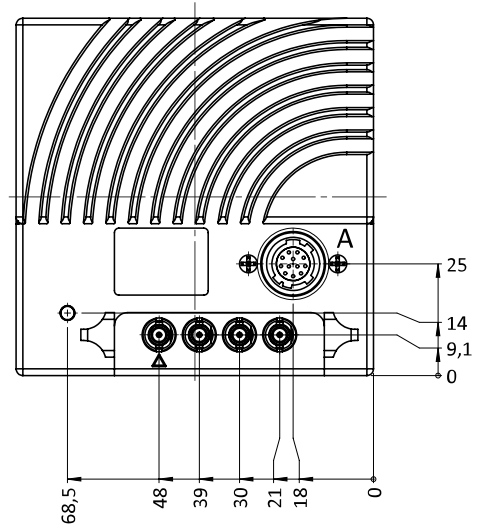
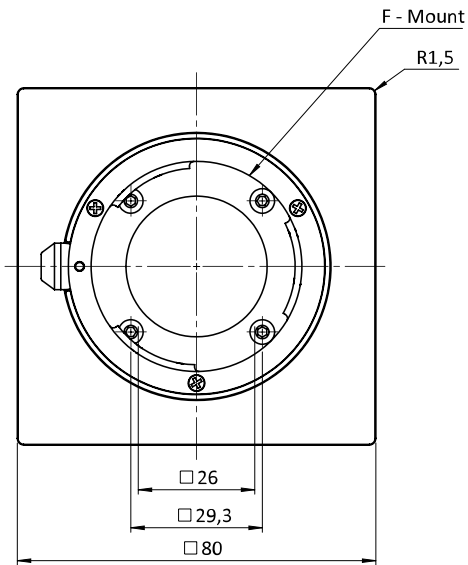
Funzioni FW – Controllo fotocamera

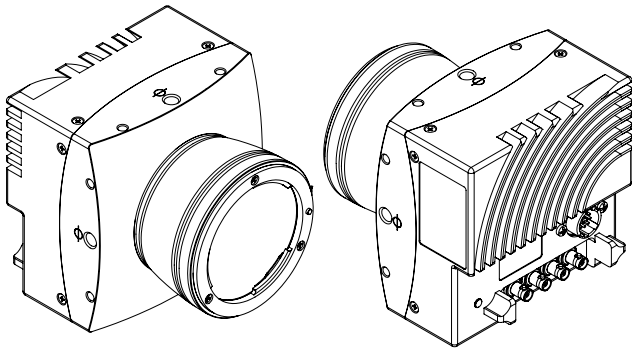
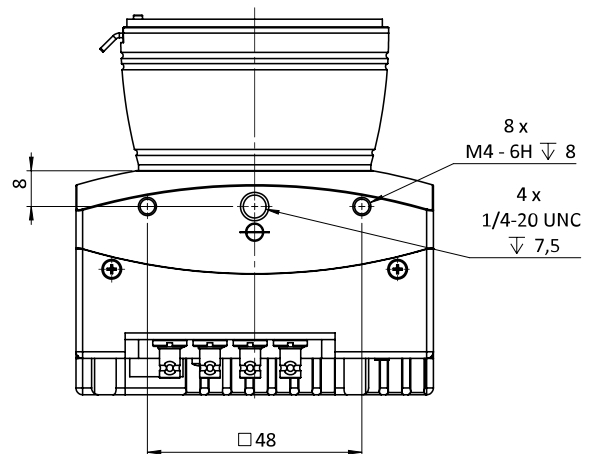
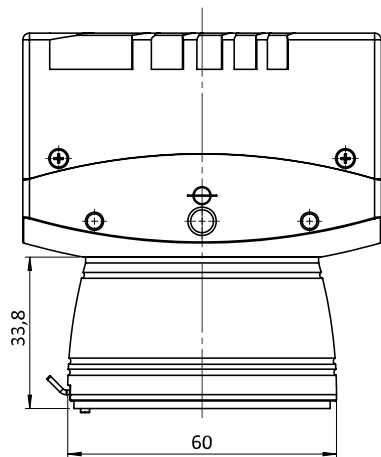
| | |
|--------------------------------------|----------------------------------|
| Modalità di trigger/sincronizzazione | External TTL Signal, CXP-Trigger |
|--------------------------------------|----------------------------------|

Efficienza quantica



Disegno tecnico





Assegnazione pin I/O

| Pin | Signal | Pin | Signal |
|--------|-------------------|-----|-------------------|
| 1 + 12 | GND | 6 | IN0 |
| 2 + 11 | VCC (12-24V) | 7 | IO _{GND} |
| 3 | IO _{GND} | 8 | OUT1 |
| 4 | OUT0 | 9 | IO _{GND} |
| 5 | IO _{GND} | 10 | IN1 |

