

EoSens CoaXPress-12

EoSens1.1MCX12-CM

Generale

Modello	EoSens1.1MCX12-CM
Codice prodotto	F006001
Serie di prodotti	EoSens CoaXPress-12
Stato	Available

Sensore

Tipo di sensore	Area scan
Croma	Mono
Spettro	Visible
Gamma spettrale	400 nm to 1000 nm
Risoluzione	1,280 × 864 (1.10 MP)
Modello sensore	Luxima LUX13HS
Architettura sensore (Materiale)	cmos
Tipi di otturatore	global-shutter
Dimensione sensore	17.54 × 11.84 mm (21.16 mm, 4/3)
Dimensione pixel	13.70 μm × 13.70 μm

Formati pixel

Profondità bit sensore	8-Bit,10-Bit
Formati pixel monocromatici	mono8, mono10

Tempi e guadagno

Frequenza fotogrammi max.	3674 fps
Frequenza fotogrammi max. modalità ROI	1280 x 864 3674 fps, 1280 x 768 4151 fps, 640 x 480 6576 fps, 128 x 128 23821 fps, x 224673 fps,
Tempo di esposizione	2 μs to 1 s
Guadagno	0.0 dB to 18.0 dB

I/O e alimentazione

Linee non isolate	0 x LVDS input, 0 x LVDS output, 0 x TTL input, 0 x TTL output, 2 x 24V input, 0 x Open drain output,
Linee non isolate specifiche	0 x RS232 input, 0 x RS232 output, 0 x RS422 input, 0 x RS422 output,
Linee otticamente isolate	0 x Optical isolated input, 0 x Optical isolated input,
Connettore I/O	2
Alimentazione	12 to 24VDC, Power over CoaXPress
Consumo energetico	External: 14 W (typical)

Proprietà meccaniche

Dimensioni custodia (L x P x A in mm)	54 × 80 × 80
Classe IP	IP30
Attacco/i obiettivo	C-Mount
Peso	500 g

Interfacce

Interfaccia digitale	cxp-12 with 4 connections
Connettore interfaccia	(micro-BNC)

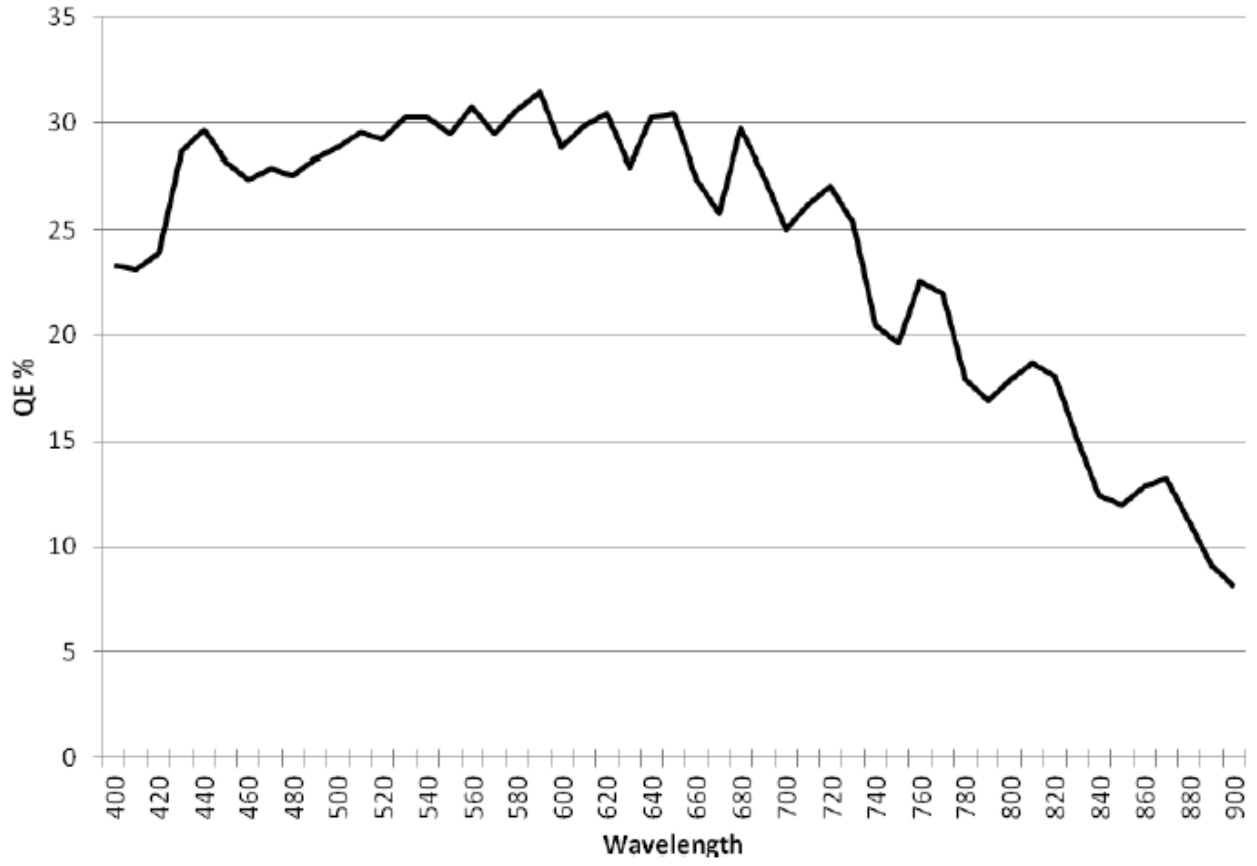
Funzioni FW – Controllo immagine

Modalità di esposizione	external
Modalità di guadagno	Digital, Analog
Modalità di bilanciamento del bianco	true
Funzioni di controllo immagine	FW Features - Image Control

Funzioni FW – Controllo fotocamera

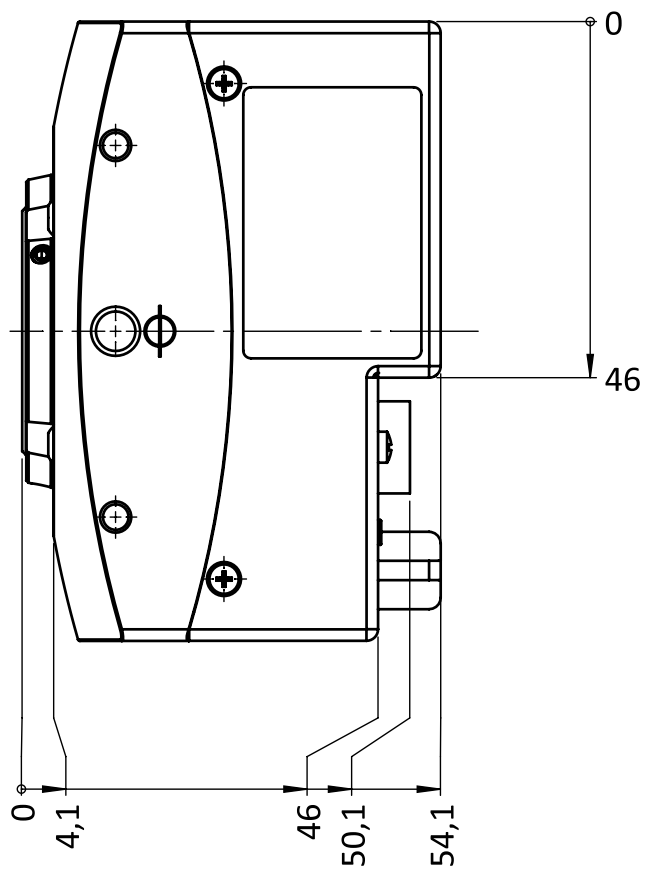
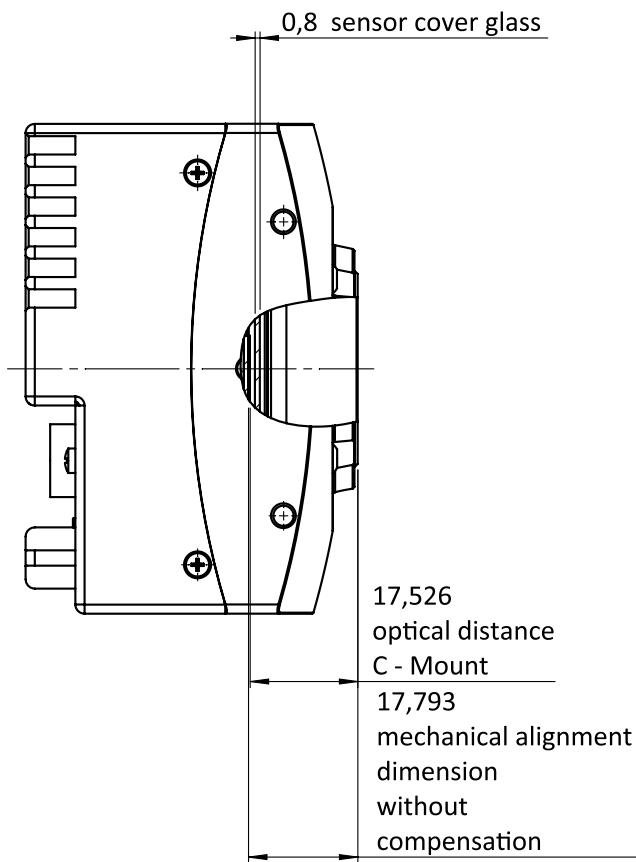
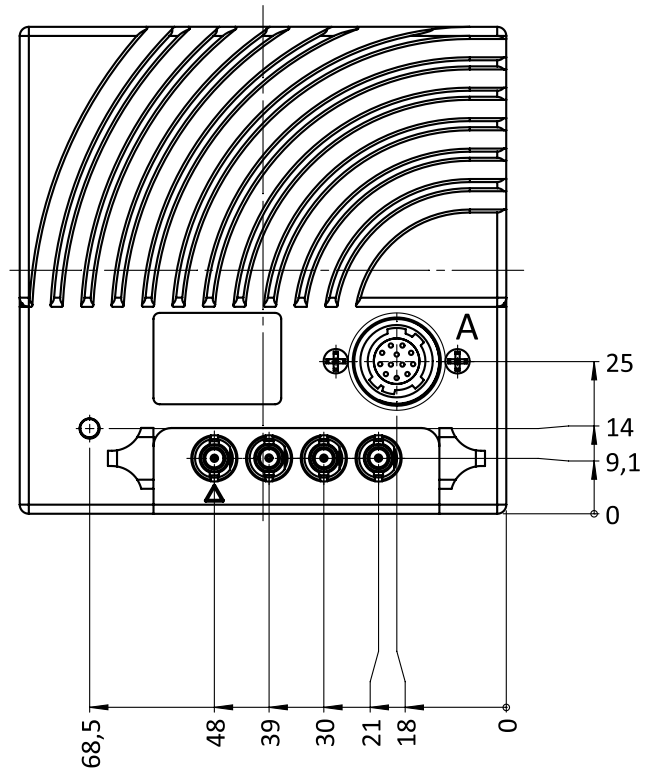
Modalità di trigger/sincronizzazione	External TTL Signal, CXP-Trigger
--------------------------------------	----------------------------------

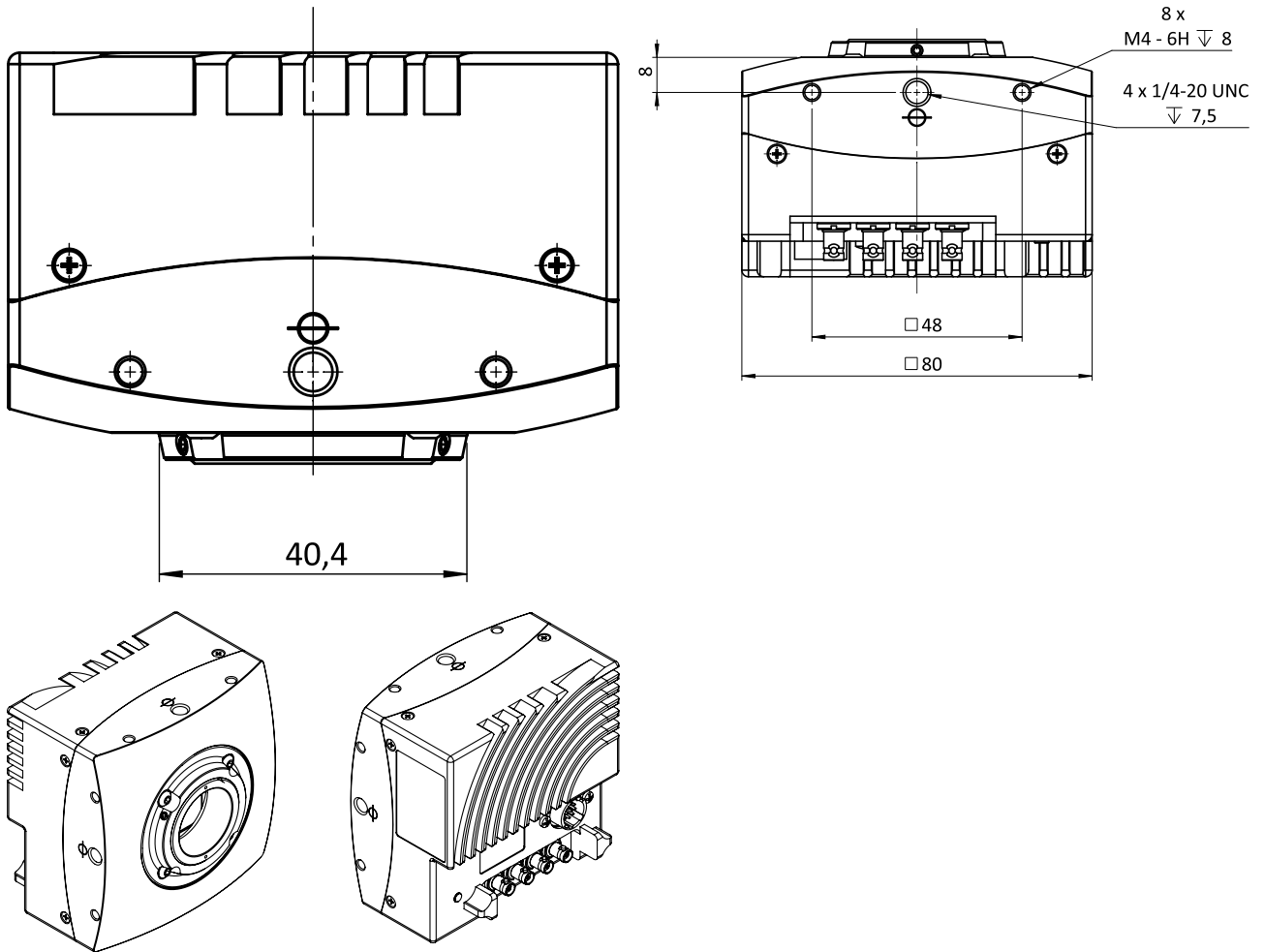
Efficienza quantica



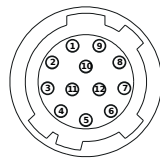
Disegno tecnico

Technical Drawing Front View





Assegnazione pin I/O

	Pin	Signal	Pin	Signal
	1 + 12	GND	6	IN0
	2 + 11	VCC (12-24V)	7	IO _{GND}
	3	IO _{GND}	8	OUT1
	4	OUT0	9	IO _{GND}
	5	IO _{GND}	10	IN1