



- 以太网供电
- IEEE 1588 精准时间协议
- 以太网触发
- 自动光圈
- 可选弯头
- 可选板级

### 简化多相机应用设置

## 搭载千兆网接口的模块化机器视觉相机

Manta G-419 搭载 CMOSIS/ams CMV4000 传感器，在 4.2 MP 分辨率下速度可达 28.0 帧/秒。

Manta 是 Allied Vision 用途最广泛的千兆网口相机系列。该系列相机可提供最丰富的图像传感器选项，并且凭借先进的功能组合简化了多相机应用设置。模块化硬件概念更是让 Manta 相机可提供近乎无限的配置选择，以灵活满足各种应用的需求。

与 Allied Vision 的 **Vimba 套件** 轻松集成，并与最流行的 **第三方图像处理库** 兼容。

请参阅关于镜头接口、外壳选项、光学滤镜、外壳设计和其他模块化选项。如需特别定制，请参阅 **OEM 定制方案** 网页。

## 性能参数

接口	IEEE 802.3 1000BASE-T, IEEE 802.3af (PoE) optional
分辨率	2048 (H) × 2048 (V)
传感器	CMOSIS/ams CMV4000
传感器类型	CMOS
快门种类	GS (Global shutter)
传感器尺寸	Type 1
像元尺寸	5.5 μm × 5.5 μm
Lens mounts (available)	C-Mount, CS-Mount
最大满帧帧率	28 fps
ADC	12 Bit
缓存 (RAM)	128 MByte

## 成像性能

成像性能数据是基于欧洲机器视觉协会 (EMVA) 1288 发布的 3.1 版图像传感器和像机特征描述标准中的评估方法。测量值是在没有光学滤波片的全分辨率下，测量单色模型的典型值。请联系销售或工程师了解更多信息。

在波长为 529nm 下，量子转换效率 74 %

暗噪声 13.7 e<sup>-</sup>

饱和电子数 9600 e<sup>-</sup>

动态范围 56.5 dB

绝对灵敏度阈值 14.2 e<sup>-</sup>

## 输出

Bit 位数 8-bit or 12-bit

黑白像素格式 Mono8, Mono12, Mono12Packed

YUV 彩色像素格式 YUV411Packed, YUV422Packed, YUV444Packed

RGB 彩色像素格式 RGB8Packed, BGR8Packed, RGBA8Packed, BGRA8Packed

原始像素格式 BayerGB8, BayerGB12, BayerGB12Packed

### 通用输入输出 (GPIOs)

光耦 I/Os 2 inputs, 2 outputs

RS232 1

### 工作条件/尺寸

工作温度 +5 °C to +45 °C ambient (without condensation)

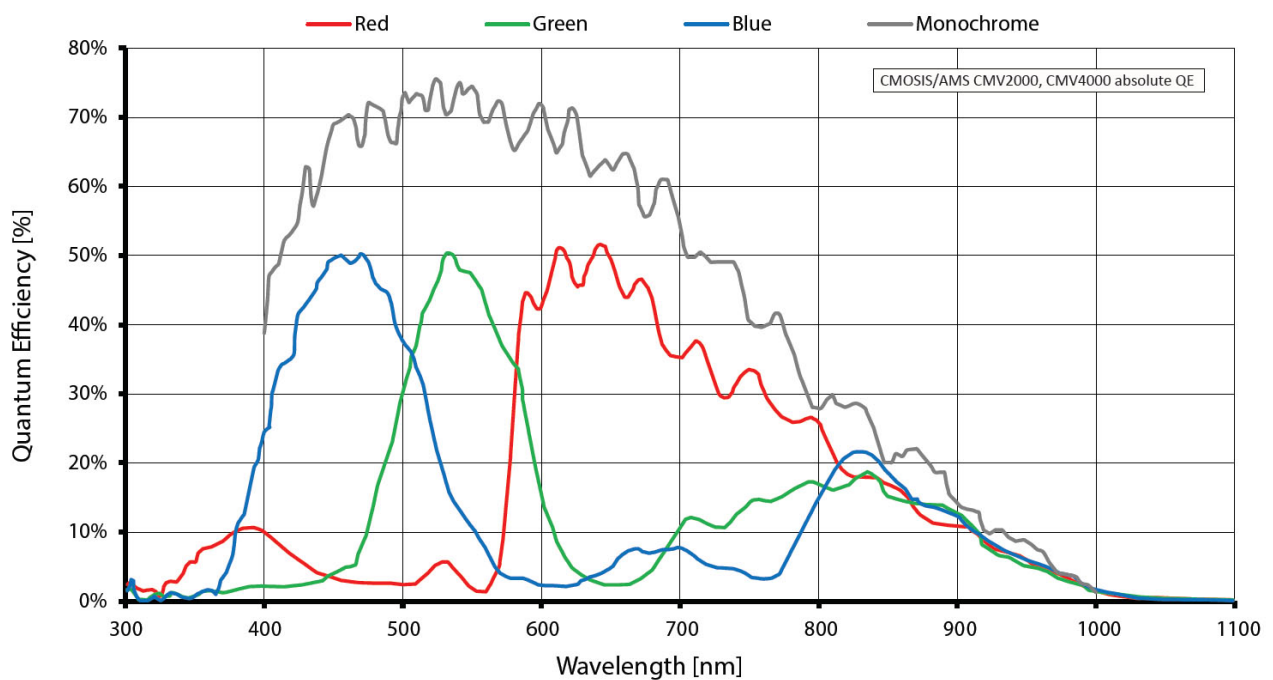
电源要求 (DC) 8 to 30 VDC AUX or IEEE 802.3af PoE

功耗 External power: 2.7 W at 12 VDC | Power over Ethernet: 3.1 W

重量 190 g; 200 g (PoE)

尺寸 (L × W × H in mm) 86.4 × 44 × 29 (including connectors)

### 量子转换效率



## 特性

### 成像控制: 自动控制

- 自动曝光
- 自动增益
- 自动白平衡 (彩色机型)

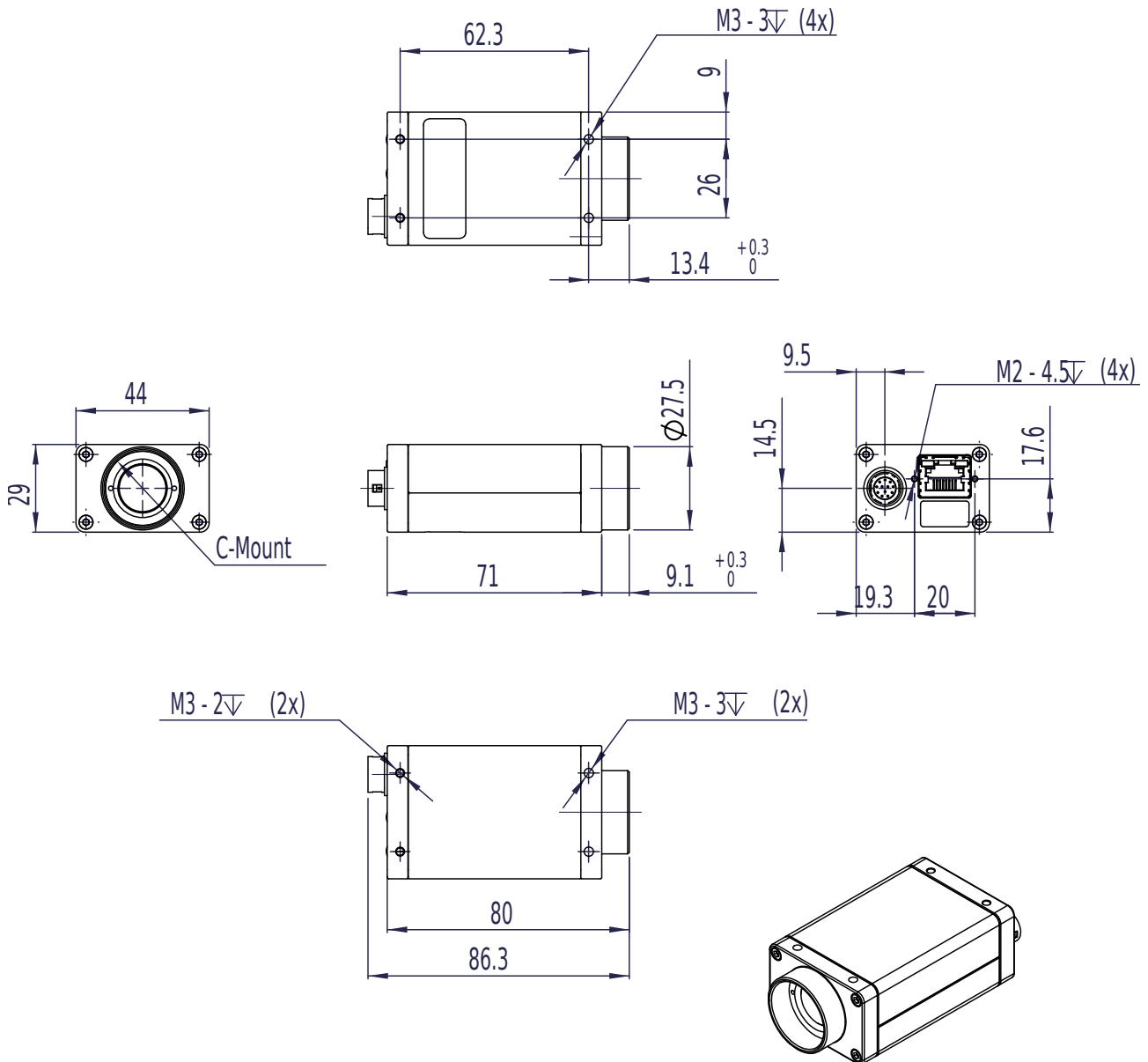
### 成像控制: 其他图像控件

- 黑电平
- 色彩转换 (包括色相, 饱和度; 彩色机型)
- 像素抽取
- DPC (坏点校正)
- 伽马
- LUT (查找表)
- X/Y 反转
- ROI (感兴趣区域)

### 相机控制

- 采集帧率
- 包含 ToE (以太网触发) 的动作指令
- 自动光圈
- 带宽控制
- 事件通道
- 现场固件更新
- I/O 和触发控制
- 图像辅助数据
- PTP (IEEE 1588 高精度时间同步协议)
- 图像流保持
- 温度监控
- 用户设置集

## 外形尺寸



## 应用场景

Manta G-419 is an industrial GigE camera with a 1" CMOSIS/ams CMV4000 sensor. At full resolution, it runs 28 fps.

- Multimedia and entertainment
- Machine vision
- Security and surveillance

- Metrology and inspection systems
- Industrial image processing