



Stingray

F-504



- Vielseitige 5 MP Kamera
- Große Funktionsvielfalt
- Viele Varianten
- Hervorragende Bildqualität

Beschreibung

High-Performance IEEE 1394b-Kamera - 5 Megapixel - 9 fps

Die Stingray F-504B/C ist mit einem sehr empfindlichen 5 Megapixel Super HAD-CCD-Sensor von Sony ausgestattet (ICX655). Bei voller Auflösung läuft sie mit 9 fps. Höhere Frameraten erreicht sie mit einem kleineren AOI, Binning (s/w) oder Sub-Sampling.

Optionen:

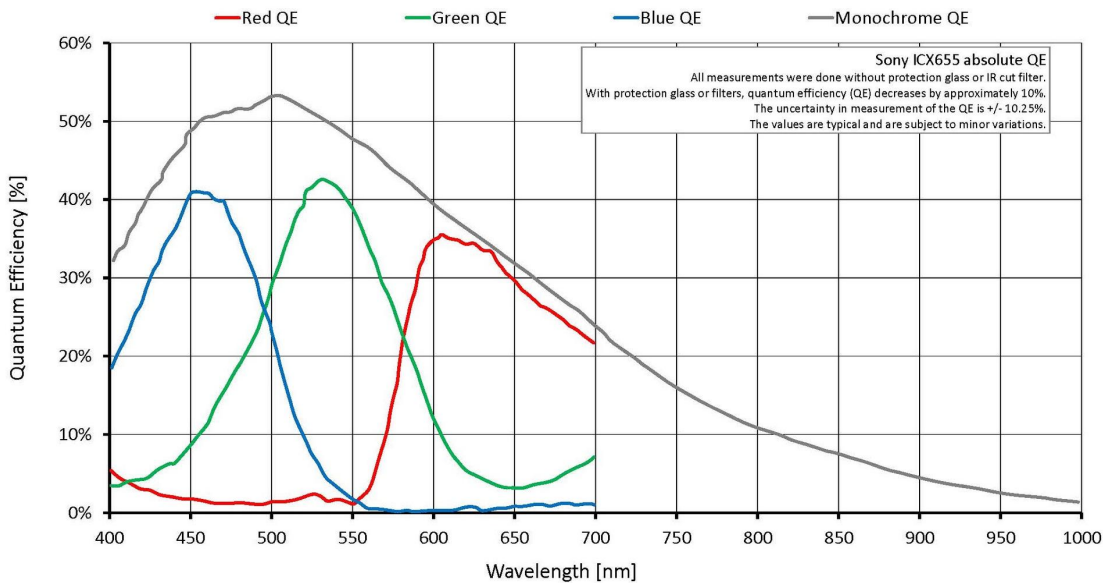
- IEEE 1394b Anschlüsse: 2 x copper (daisy chain), Hirose power: out
- Diverse IR Cut/Pass Filter und Objektivanschlüsse
- Winkelkopf, Board level Version, Medical Design

Spezifikationen

Stingray	F-504
Interface	IEEE 1394b - 800 Mb/s, 2 ports, daisy chain
Auflösung	2452 (H) × 2056 (V)
Sensor	Sony ICX655
Sensortyp	CCD Progressive
Sensorgroße	Type 2/3
Pixelgröße	3.45 µm × 3.45 µm
Objektivanschluss (Standard)	C-Mount
Max. Framerate (volle Auflösung)	9 fps
ADC	14 bit
Bildzwischenspeicher (RAM)	Up to 128 MByte

Output

Stingray	F-504
Bit-Tiefe	8-14 bit
Monochrome Pixelformate	Mono8, Mono12, Mono16
RGB Color-Pixelformate	RGB8
Raw Pixelformate	Raw8, Raw12, Raw16
General purpose Inputs/Outputs (GPIOs)	
Optogekoppelte I/Os	2 inputs, 4 outputs
RS232	1
Betriebsbedingungen/Abmessungen	
Betriebstemperatur	+5 °C to +45 °C
Spannungsversorgung	8 V to 36 V
Leistungsaufnahme	<4 W (@ 12 VDC)
Masse	92 g
Abmessungen (L × B × H in mm)	72.9 × 44 × 29 (inkl. Anschlüsse)
Konformität	CE: 2014/30/EU (EMC), 2011/65/EU (RoHS); FCC Class B



Features

- High SNR Mode (bis zu 24 dB besserer Rauschabstand)
- Low-Noise Binning Mode
- Shading Correction
- Defektpixel-Korrektur
- AOI, separates AOI für Auto Features



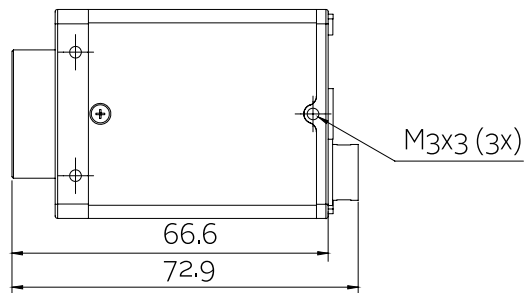
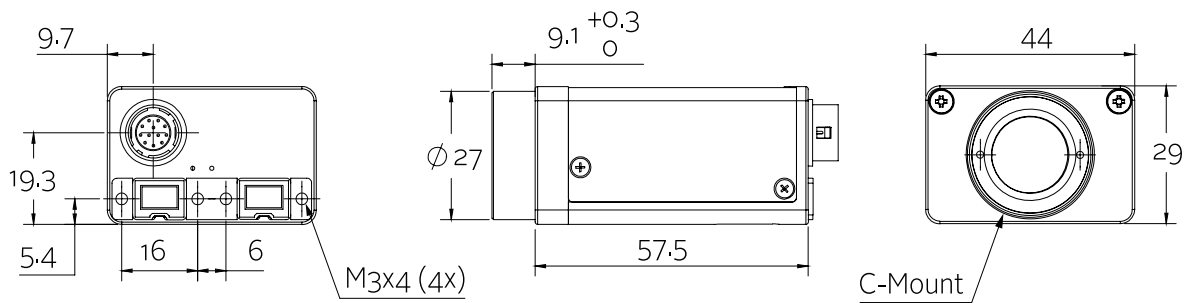
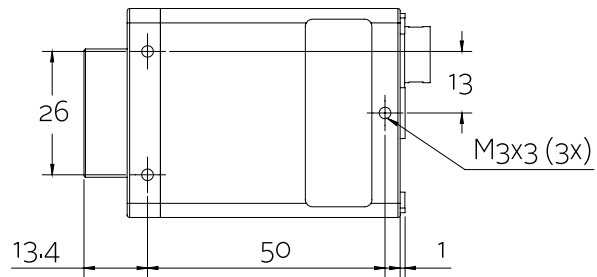
- Binning
- Decimation
- Automatischer Gain (manuelle Gainkontrolle: 0 bis 24.4 dB)
- Automatische Belichtung (42 μ s bis 67 s)
- Automatischer Weißabgleich
- Look-up Tabelle (LUT)
- Farbton, Sättigung
- Farbkorrektur
- Lokales Farb-Anti-Aliasing
- Spiegelbild
- Bildausgabe verzögerbar
- Trigger programmierbar, Level, Single, Bulk, programmierbare Verzögerung
- Sequence Mode (sofortiger Parameterwechsel)
- SIS (Secure Image Signature, Bildstempel für Trigger, Bildanzahl etc.)
- Speicherbare Benutzereinstellungen

Lieferumfang

- Kamera und IEEE 1394b Kabel (andere Ausstattungen auf Anfrage)

Technische Zeichnung

2 x 1394b copper





Applikationen

Die Stingray F-504B/F-504C eignet sich für Applikationen mit sehr hohen Ansprüchen. Ihre hervorragende Bildqualität wird durch die Bild-Vorverarbeitungs-Features nochmals verbessert. Dank der modularen Bauweise sind Anpassungen an Kundenwünsche einfach und kostensparend realisierbar.

- Intelligent Traffic Systems, ITS
- Industrielle Inspektion und Automation
- Logistik
- Wissenschaft und Forschung
- Mikroskopie
- Healthcare und Medizin
- Multimedia und Entertainment
- ... und mehr

Darüber hinaus ist sie ideal für:

- Anspruchsvolle OEM-Applikationen (Boardlevel-Version mit separatem Sensor Board auf Anfrage)
- Daisy Chaining (zwei IEEE 1394b-Anschlüsse)