



# Stingray

## F-201



- Vielseitige 2 MP Kamera
- Große Funktionsvielfalt
- Viele Varianten
- Hervorragende Bildqualität

## Beschreibung

High-Performance 2 Megapixel-Kamera - IEEE 1394b

Die Stingray F-201B/F-201C ist mit einem sehr empfindlichen 2 Megapixel-CCD-Sensor von Sony ausgestattet. Bei voller Auflösung läuft sie mit 14 fps. Höhere Frameraten erreicht sie mit einem kleineren AOI, Binning (s/w) oder Sub-Sampling.

Optionen:

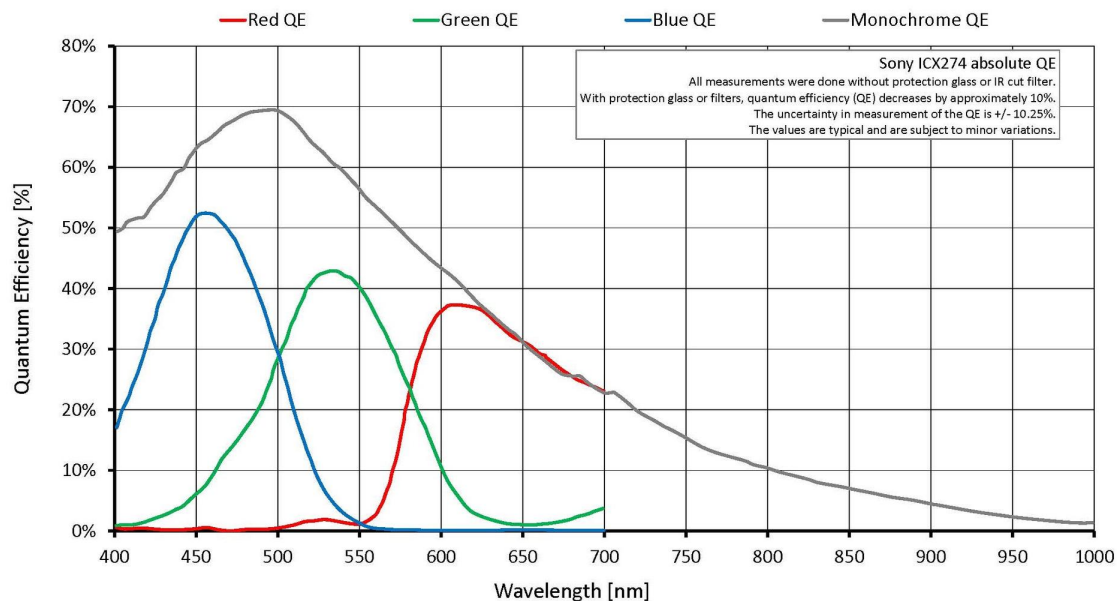
- IEEE 1394b Anschlüsse: 2 x copper (daisy chain), Hirose power: out
- Diverse IR Cut/Pass Filter und Objektivanschlüsse
- Winkelkopf, Board level Version, Medical Design

## Spezifikationen

Stingray	F-201
Interface	IEEE 1394b - 800 Mb/s, 2 ports, daisy chain
Auflösung	1624 (H) × 1234 (V)
Sensor	Sony ICX274
Sensortyp	CCD Progressive
Sensorgroße	Type 1/1.8
Pixelgröße	4.4 µm × 4.4 µm
Objektivanschluss (Standard)	C-Mount
Max. Framerate (volle Auflösung)	14 fps
ADC	14 bit
Bildzwischenspeicher (RAM)	Up to 128 MByte

**Output**

Stingray	F-201
Bit-Tiefe	8-14 bit
Monochrome Pixelformate	Mono8, Mono12, Mono16
RGB Color-Pixelformate	RGB8
Raw Pixelformate	Raw8, Raw12, Raw16
<b>General purpose Inputs/Outputs (GPIOs)</b>	
Optogekoppelte I/Os	2 inputs, 4 outputs
RS232	1
<b>Betriebsbedingungen/Abmessungen</b>	
Betriebstemperatur	+5 °C to +45 °C
Spannungsversorgung	8 V to 36 V
Leistungsaufnahme	<4 W (@ 12 VDC)
Masse	92 g
Abmessungen (L × B × H in mm)	72.9 × 44 × 29 (inkl. Anschlüsse)
Konformität	CE: 2014/30/EU (EMC), 2011/65/EU (RoHS); FCC Class B



## Features

- High SNR Mode (bis zu 24 dB besserer Rauschabstand)
- Low-Noise Binning Mode
- Shading Correction
- Defektpixel-Korrektur
- AOI, separates AOI für Auto Features



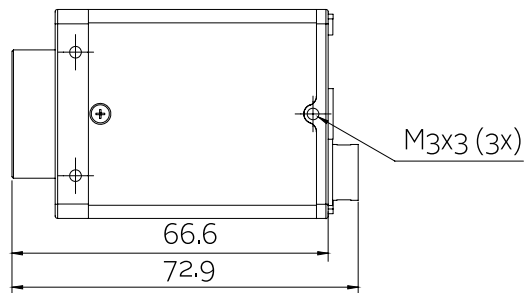
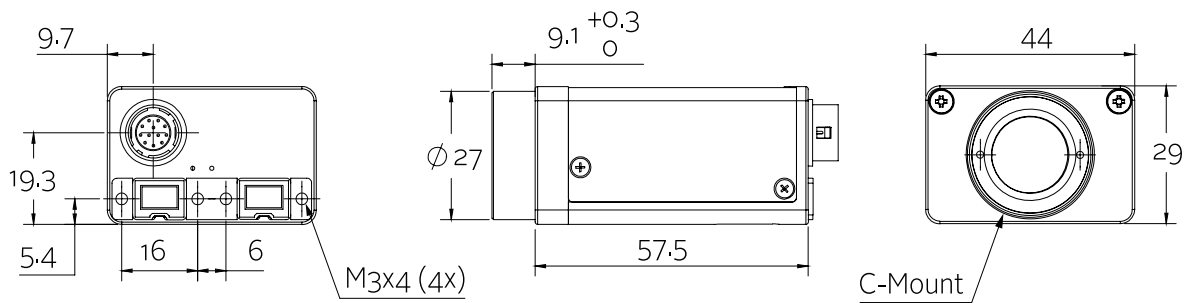
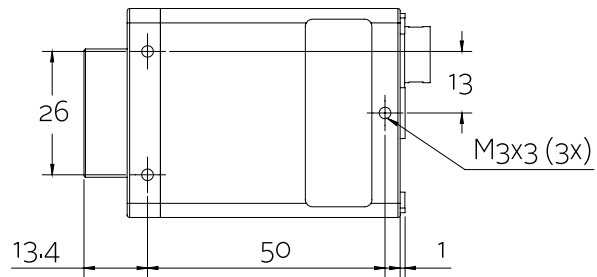
- Binning
- Decimation
- Automatischer Gain (manuelle Gainkontrolle: 0 bis 24.4 dB)
- Automatische Belichtung (48  $\mu$ s bis 67 s)
- Automatischer Weißabgleich
- Look-up Tabelle (LUT)
- Farbton, Sättigung
- Farbkorrektur
- Lokales Farb-Anti-Aliasing
- Spiegelbild
- Bildausgabe verzögerbar
- Trigger programmierbar, Level, Single, Bulk, programmierbare Verzögerung
- Sequence Mode (sofortiger Parameterwechsel)
- SIS (Secure Image Signature, Bildstempel für Trigger, Bildanzahl etc.)
- Speicherbare Benutzereinstellungen

## Lieferumfang

- Kamera und IEEE 1394b Kabel (andere Ausstattungen auf Anfrage)

## Technische Zeichnung

### 2 x 1394b copper





## Applikationen

Die Stingray F-201 eignet sich unter anderem für:

- Industrielle Inspektion und Automation
- Logistik
- Wissenschaft und Forschung
- Intelligent Traffic Systems (ITS)
- Healthcare und Medizin
- Multimedia, Entertainment und Sport
- ... und mehr

Darüber hinaus ist sie ideal für:

- Anspruchsvolle OEM-Applikationen (Board level-Version mit separatem Sensor Board auf Anfrage)
- Daisy Chaining (zwei IEEE 1394b-Anschlüsse)