



Stingray

F-146



- Vielseitige 1.4 MP Kamera
- Große Funktionsvielfalt
- Viele Varianten
- Hervorragende Bildqualität

Beschreibung

Digitale Maschine Vision Kamera, FireWire, Sony ICX267

Die Stingray F-146B/F-146C ist mit einem sehr empfindlichen CCD-Sensor von Sony ausgestattet. Bei voller Auflösung läuft sie mit 15 fps. Höhere Frameraten erreicht diese digitale Maschine Vision Kamera mit einem kleineren AOI, Binning (s/w) oder Sub-Sampling.

Optionen:

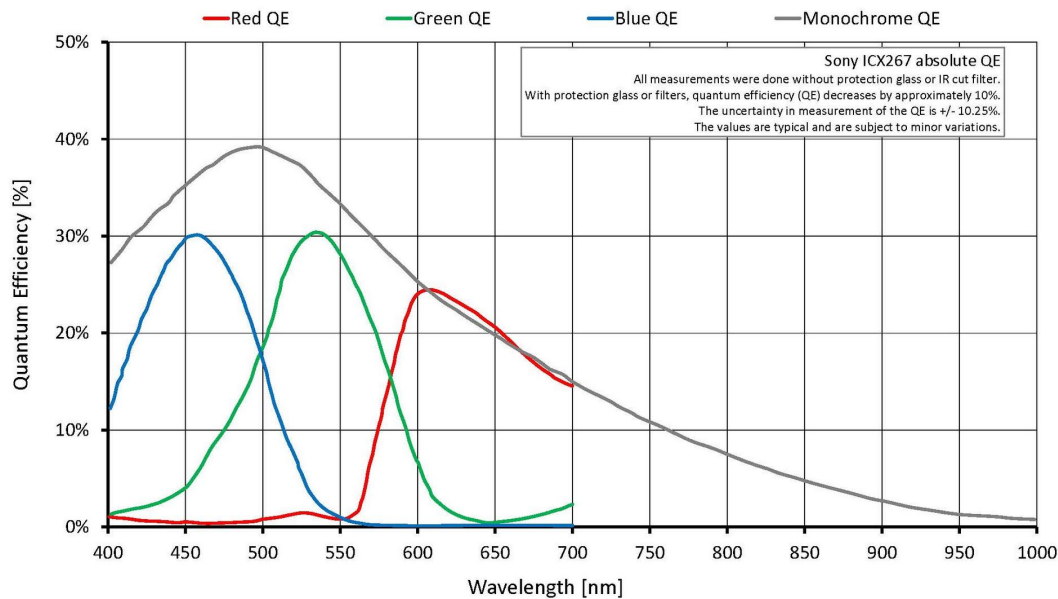
- IEEE 1394b Anschlüsse: 2 x copper (daisy chain), Hirose power: out
- Diverse IR Cut/Pass Filter und Objektivanschlüsse
- Winkelkopf, Board level Version, Medical Design

Spezifikationen

Stingray	F-146
Interface	IEEE 1394b - 800 Mb/s, 2 ports, daisy chain
Auflösung	1388 (H) × 1038 (V)
Sensor	Sony ICX267
Sensortyp	CCD Progressive
Sensorgroße	Type 1/2
Pixelgröße	4.65 µm × 4.65 µm
Objektivanschluss (Standard)	C-Mount
Max. Framerate (volle Auflösung)	15 fps
ADC	14 bit
Bildzwischenspeicher (RAM)	Up to 128 MByte

Output

Stingray	F-146
Bit-Tiefe	8-14 bit
Monochrome Pixelformate	Mono8, Mono12, Mono16
RGB Color-Pixelformate	RGB8
Raw Pixelformate	Raw8, Raw12, Raw16
General purpose Inputs/Outputs (GPIOs)	
Optogekoppelte I/Os	2 inputs, 4 outputs
RS232	1
Betriebsbedingungen/Abmessungen	
Betriebstemperatur	+5 °C to +45 °C
Spannungsversorgung	8 V to 36 V
Leistungsaufnahme	<4 W (@ 12 VDC)
Masse	92 g
Abmessungen (L × B × H in mm)	72.9 × 44 × 29 (inkl. Anschlüsse)
Konformität	CE: 2014/30/EU (EMC), 2011/65/EU (RoHS); FCC Class B



Features

- High SNR Mode (bis zu 24 dB besserer Rauschabstand)
- Low-Noise Binning Mode
- Shading Correction
- Defektpixel-Korrektur
- AOI, separates AOI für Auto Features



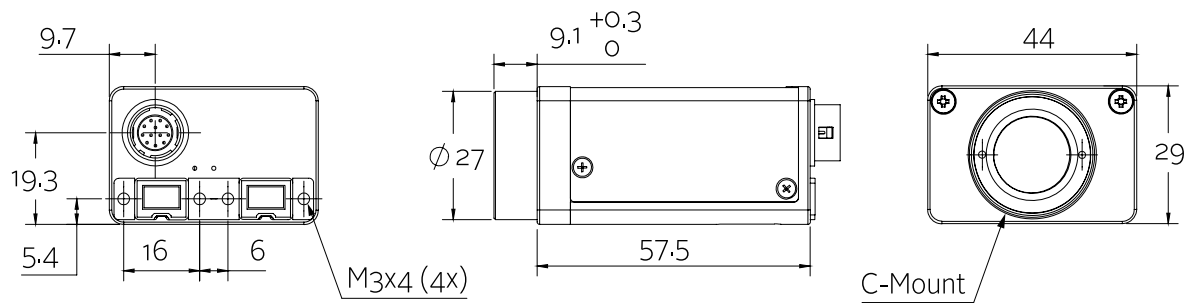
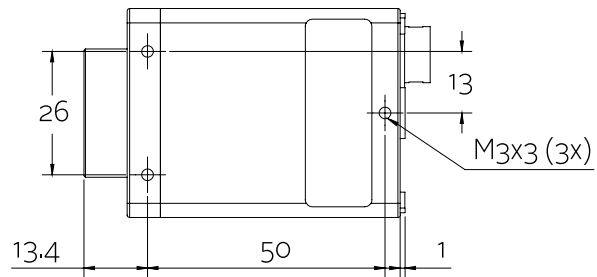
- Binning
- Sub-Sampling
- Automatischer Gain (manuelle Gainkontrolle: 0 bis 24.4 dB)
- Automatische Belichtung (39 μ s bis 67 s)
- Automatischer Weißabgleich
- Look-up Tabelle (LUT)
- Farbton, Sättigung
- Farbkorrektur
- Lokales Farb-Anti-Aliasing
- Spiegelbild
- Bildausgabe verzögerbar
- Trigger programmierbar, Level, Single, Bulk, programmierbare Verzögerung
- Sequence Mode (sofortiger Parameterwechsel)
- SIS (Secure Image Signature, Bildstempel für Trigger, Bildanzahl etc.)
- Speicherbare Benutzereinstellungen

Lieferumfang

- Kamera und IEEE 1394b Kabel (andere Ausstattungen auf Anfrage)

Technische Zeichnung

2 x 1394b copper





Applikationen

Die Stingray F-146 passt zu vielen Applikationen für digitale Machine Vision Kameras. Die große Flexibilität ist ein Vorteil aller Stingray-Kameras. AVT empfiehlt diese Stingray unter anderem für folgende Applikationen:

- Industrielle Inspektion und Automation
- Logistik
- Wissenschaft und Forschung
- Healthcare und Medizin
- Multimedia, Entertainment und Sport
- Intelligent traffic solutions (ITS)
- ... und mehr

Darüber hinaus ist sie ideal für:

- Anspruchsvolle OEM-Applikationen (Board level-Version mit separatem Sensor Board auf Anfrage)
- Daisy Chaining (zwei Kupfer-Anschlüsse)