



Stingray

F-033



- Vielseitige VGA Kamera
- Große Funktionsvielfalt
- Viele Varianten
- Hervorragende Bildqualität

Beschreibung

Industriekamera mit Bild-Vorverarbeitung - hohe Qualität, moderater Preis

Die Stingray F-033B/F-033C ist eine VGA-Industriekamera mit herausragender Bildqualität. Sie ist mit einem empfindlichen Sony HAD CCD-Sensor ausgestattet und bietet viele Funktionen zur Bild-Vorverarbeitung. Bei voller Auflösung läuft sie mit 84 fps.

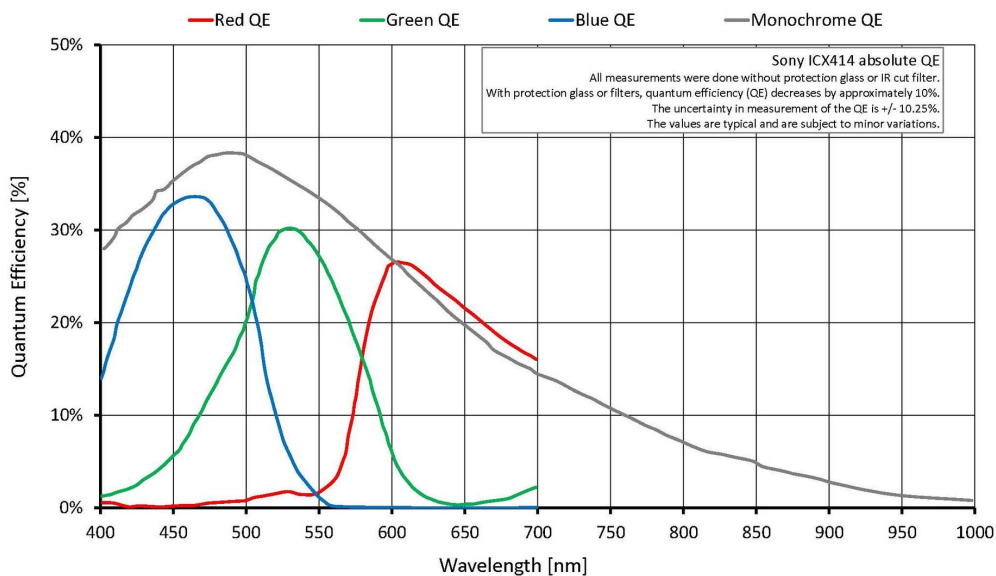
Optionen:

- IEEE 1394b Anschlüsse: 2 x copper (daisy chain), Hirose power: out
- Diverse IR Cut/Pass Filter und Objektivanschlüsse
- Winkelkopf, Board level Version, Medical Design

Spezifikationen

Stingray	F-033
Interface	IEEE 1394b - 800 Mb/s, 2 ports, daisy chain
Auflösung	656 (H) × 492 (V)
Sensor	Sony ICX414
Sensortyp	CCD Progressive
Zellgröße	9.9 µm x 9.9 µm
Objektivanschluss	C-Mount
Maximale Framerate bei voller Auflösung	84 fps
ADC	14 bit
Bildzwischenspeicher (RAM)	Up to 128 MByte
	Output
Bit-Tiefe	8-14 bit

Stingray	F-033
Mono Modi	Mono8, Mono12, Mono16
Farbmodi RGB	RGB8
Raw Modi	Raw8, Raw12, Raw16
General purpose Inputs/Outputs (GPIOs)	
Optogekoppelte I/Os	2 inputs, 4 outputs
RS-232	1
Betriebsbedingungen/Abmessungen	
Betriebstemperatur	+5 °C to +45 °C
Spannungsversorgung	8 V to 36 V
Leistungsaufnahme (@12 V)	<4 W
Masse	92 g
Abmessungen (L × B × H in mm)	72.9 × 44 × 29 (inkl. Anschlüsse)
Konformität	CE, RoHS, REACH, WEEE, FCC, ICES



Features

- High SNR Mode (bis zu 24 dB besserer Rauschabstand)
- Low-Noise Binning Mode
- Shading Correction
- Defektpixel-Korrektur
- AOI, separates AOI für Auto Features
- Binning
- Decimation



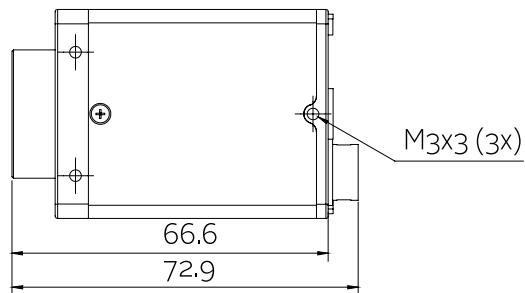
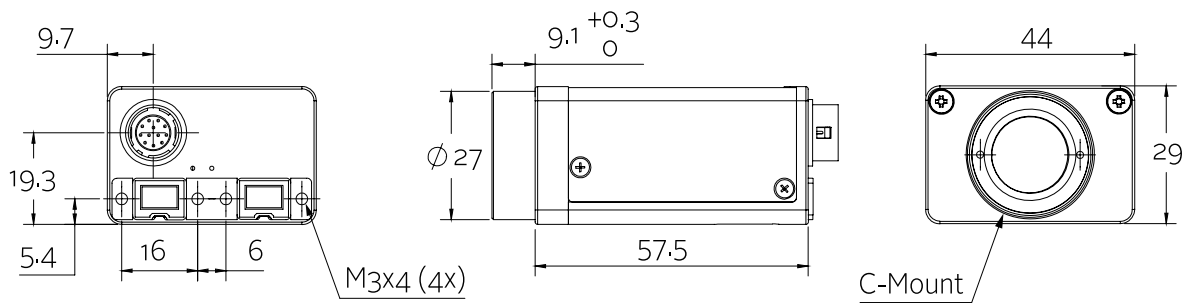
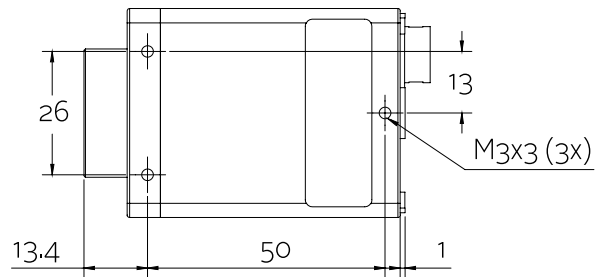
- Automatischer Gain (manuelle Gainkontrolle: 0 bis 24,4 dB)
- Automatische Belichtung (31 μ s bis 67 s)
- Automatischer Weißabgleich
- Look-up Tabelle (LUT)
- Farbton, Sättigung
- Farbkorrektur
- Lokales Farb-Anti-Aliasing
- Spiegelbild
- Bildausgabe verzögerbar
- Trigger programmierbar, Level, Single, Bulk, programmierbare Verzögerung
- Sequence Mode (sofortiger Parameterwechsel)
- SIS (Secure Image Signature, Bildstempel für Trigger, Bildanzahl etc.)
- Speicherbare Benutzereinstellungen

Lieferumfang

- Kamera und IEEE 1394b Kabel (andere Ausstattungen auf Anfrage)

Technische Zeichnung

2 x 1394b copper





Applikationen

Die Stingray F-033B/F-033C ist eine VGA-Industriekamera mit herausragender Bildqualität und vielen Funktionen zur Bild-Vorverarbeitung. Es gibt viele Möglichkeiten, sie an Kundenwünsche anzupassen. Diese Kamera der mittleren Preisklasse eignet sich für viele Applikationen, beispielsweise:

- Industrielle Inspektion und Automation
- Halbleiter Inspektion
- Logistik
- Wissenschaft und Forschung
- Healthcare und Medizin
- Ophthalmologie
- Multimedia, Entertainment und Sport
- Intelligent traffic solutions (ITS)

Darüber hinaus ist sie ideal für:

- Anspruchsvolle OEM-Applikationen (Boardlevel-Version mit separatem Sensor Board auf Anfrage)
- Daisy Chaining (zwei IEEE 1394b-Anschlüsse)