

Prosilica GX

2750



- 240 MB/s mit Dual Port LAG Technologie
- Motorlinsen-Steuerung
- 20 fps @ 6.1 Megapixel
- Diverse Objektivanschlüsse

Beschreibung

6 Megapixel CCD Kameras, hohe Framerate - Dual Port GigE

Die Prosilica GX2750/GX2750C ist eine hochauflösende Gigabit Ethernet Kamera (GigE Vision). Ihr Sony ICX694 EXview HAD Sensor bietet eine hohe Empfindlichkeit (auch im NIR-Spektrum), wenig Rauschen, Anti-Blooming und exzellente Bildqualität. Die Prosilica GX hat zwei verschraubbare Gigabit Ethernet Anschlüsse, die als Link Aggregation Group (LAG) konfiguriert sind - um permanent eine maximale Datenrate von 240 MB pro Sekunde zu erreichen. Die Prosilica GX arbeitet auch mit nur einem Kabel, und zwar mit halber Bandbreite (120 MB/s).

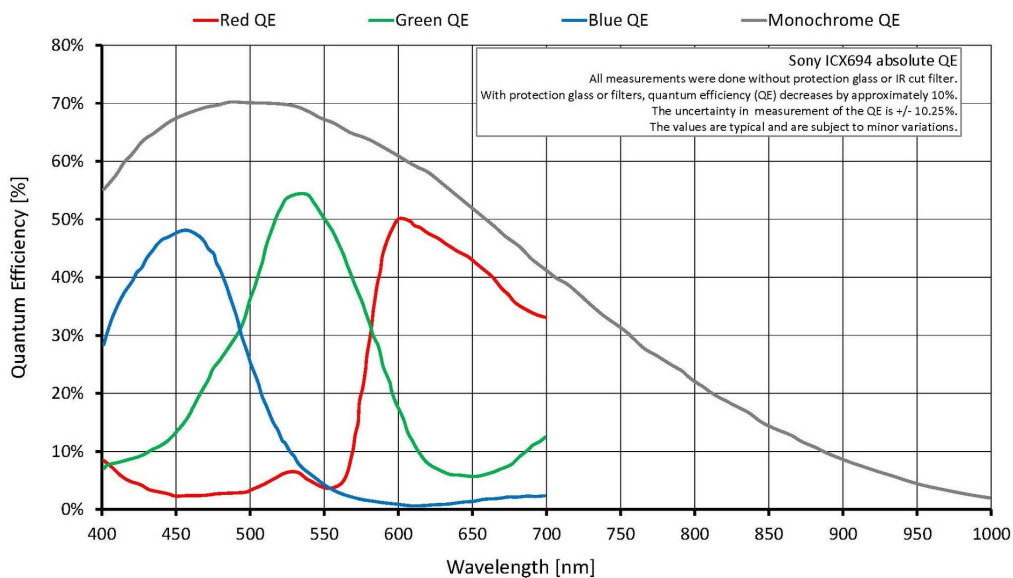
Optionen

- Nikon F-Mount (Umbau herstellerseitig)
- Canon EF-Mount (Umbau herstellerseitig via RS232)
- Optical filters (IR cut filter/Protection glass)

Spezifikationen

Prosilica GX	2750
Interface	IEEE 802.3 1000baseT
Auflösung	2750 (H) × 2200 (V)
Sensor	Sony ICX694
Sensortyp	CCD Progressive
Zellgröße	4.54 µm x 4.54 µm
Objektivanschluss	C-Mount
Maximale Framerate bei voller Auflösung	20 fps
ADC	14 bit
Bildzwischenspeicher (RAM)	128 MByte
Output	
Bit-Tiefe	14 (monochrome) - 12 (color) bit

Prosilica GX	2750
Mono Modi	Mono8, Mono12, Mono12Packed, Mono14
Farbmodi RGB	RGB8Packed, BGR8Packed, RGBA8Packed, BGRA8Packed
Raw Modi	BayerRG8, BayerRG12, BayerGR12Packed
General purpose Inputs/Outputs (GPIOs)	
Optogekoppelte I/Os	2 inputs, 4 outputs
RS-232	1
Betriebsbedingungen/Abmessungen	
Betriebstemperatur	0 °C to +50 °C ambient (without condensation)
Spannungsversorgung	5 to 24 VDC
Leistungsaufnahme (@12 V)	6.1W (1 port); 7.1W (2 ports)
Masse	264 g
Abmessungen (L × B × H in mm)	108.1 × 53.3 × 33 (inkl. Anschlüsse)
Konformität	CE, RoHS, REACH, WEEE, FCC, ICES



Features

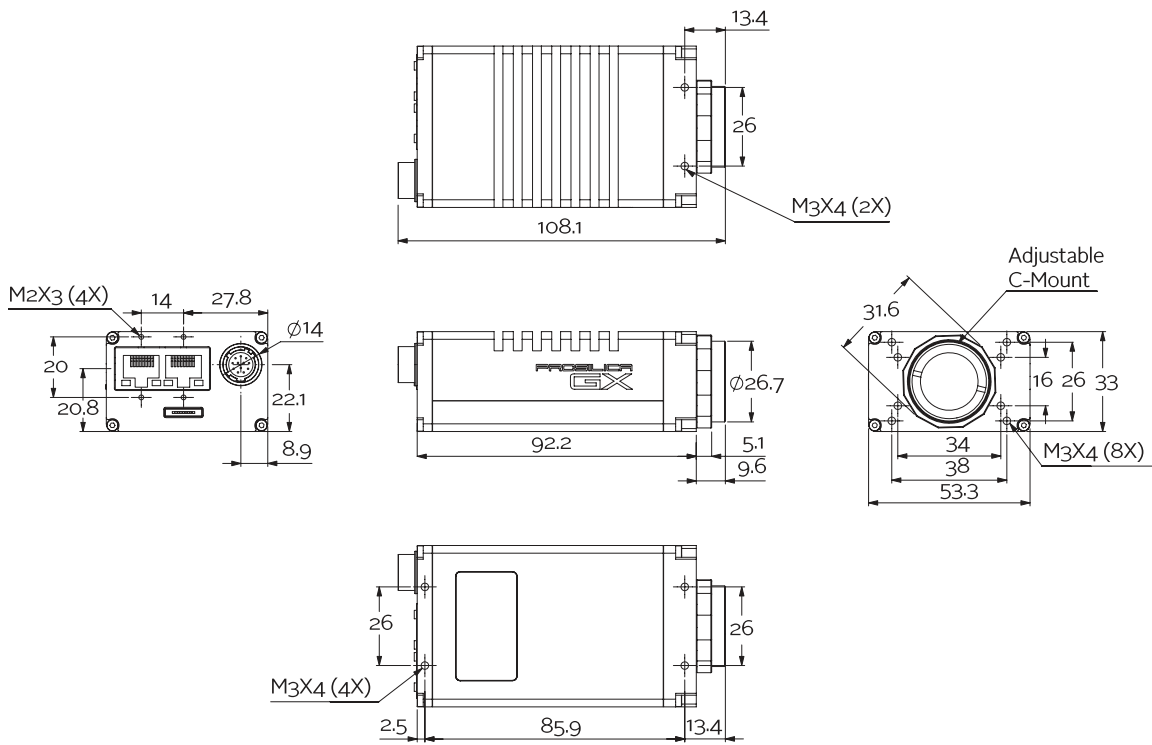
Features der Prosilica GX2750/GX2750C:

- Motorlinsen-Steuerung
- Videosignalgesteuerte Blende
- ROI, DSP Subregion (wählbares ROI für Auto Features)
- Binning



- Auto Gain (0 bis 33 dB)
- Auto Belichtung (10 μ s bis 26.8 s)
- Auto Weißabgleich
- StreamBytesPerSecond (einfache Bandbreitenkontrolle)
- Stream Hold
- Sync out Modi: Trigger ready, input, exposing, readout, imaging, strobe, GPO
- Event Channel
- Chunk Daten
- Speicherbare Benutzereinstellungen

Technische Zeichnung





Applikationen

Die Prosilica GX2750/GX2750C eignet sich für viele Applikationen einschließlich:

- Industrielle Bildverarbeitung
- Machine Vision
- LCD Panel Inspektion
- Medizin
- Ophthalmologie
- Luft- und Raumfahrt
- Öffentliche Sicherheit
- Überwachung
- Verkehrsüberwachung
- OEM Applikationen