



- 240 MB/s mit Dual Port LAG Technologie
- Motorlinsen-Steuerung
- 40 fps at 2.8 Megapixel
- Sony ICX674 sensor

Beschreibung

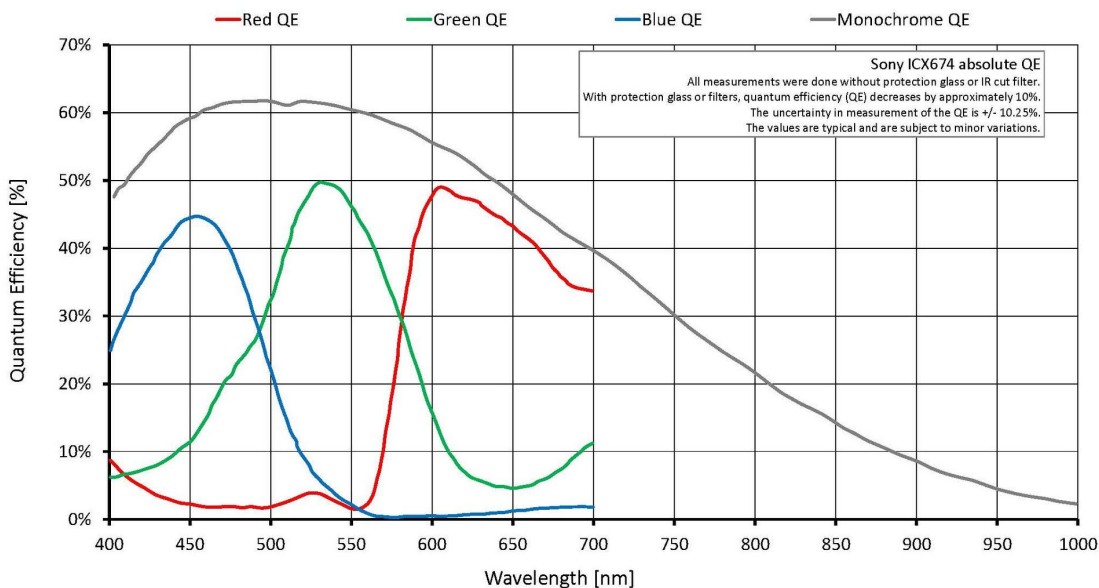
2.8 Megapixel HD CCD Kamera mit hoher Framerate - Dual Port GigE

Die Prosilica GX1920 ist eine hochauflösende CCD Kamera mit Gigabit Ethernet Interface (GigE Vision). Die Prosilica GX1920 beinhaltet den Sony ICX674 CCD Sensor. Die Prosilica GX hat zwei verschraubbare Gigabit Ethernet Anschlüsse, die als Link Aggregation Group (LAG) konfiguriert sind - um permanent eine maximale Datenrate von 240 MB pro Sekunde zu erreichen. Die Prosilica GX arbeitet auch mit nur einem Kabel, und zwar mit halber Bandbreite (120 MB/s).

Spezifikationen

Prosilica GX	1920
Interface	IEEE 802.3 1000baseT
Auflösung	1936 (H) × 1456 (V)
Sensor	Sony ICX674
Sensortyp	CCD Progressive
Sensorgröße	Type 2/3
Pixelgröße	4.54 µm × 4.54 µm
Objektivanschluss (Standard)	C-Mount
Max. Framerate (volle Auflösung)	40 fps
ADC	14 bit
Bildzwischenspeicher (RAM)	128 MByte
Output	
Bit-Tiefe	14 (monochrome); 12 (color) bit
Monochrome Pixelformate	Mono8, Mono12, Mono12Packed, Mono14

Prosilica GX	1920
RGB Color-Pixelformate	RGB8Packed, BGR8Packed, RGBA8Packed, BGRA8Packed
Raw Pixelformate	BayerRG8, BayerRG12, BayerGR12Packed
General purpose Inputs/Outputs (GPIOs)	
Optogekoppelte I/Os	2 inputs, 4 outputs
RS232	1
Betriebsbedingungen/Abmessungen	
Betriebstemperatur	0 °C to +50 °C ambient (without condensation)
Spannungsversorgung	10 to 24 VDC
Leistungsaufnahme	5.3 W at 12 VDC (Single GigE Mode); 6.2 W at 12 VDC (Dual GigE Mode)
Masse	269 g
Abmessungen (L × B × H in mm)	108.1 × 53.3 × 33 (inkl. Anschlüsse)
Konformität	CE: 2014/30/EU (EMC), 2011/65/EU, including amendment 2015/863/EU (RoHS); FCC Class A; CAN ICES-003



Features

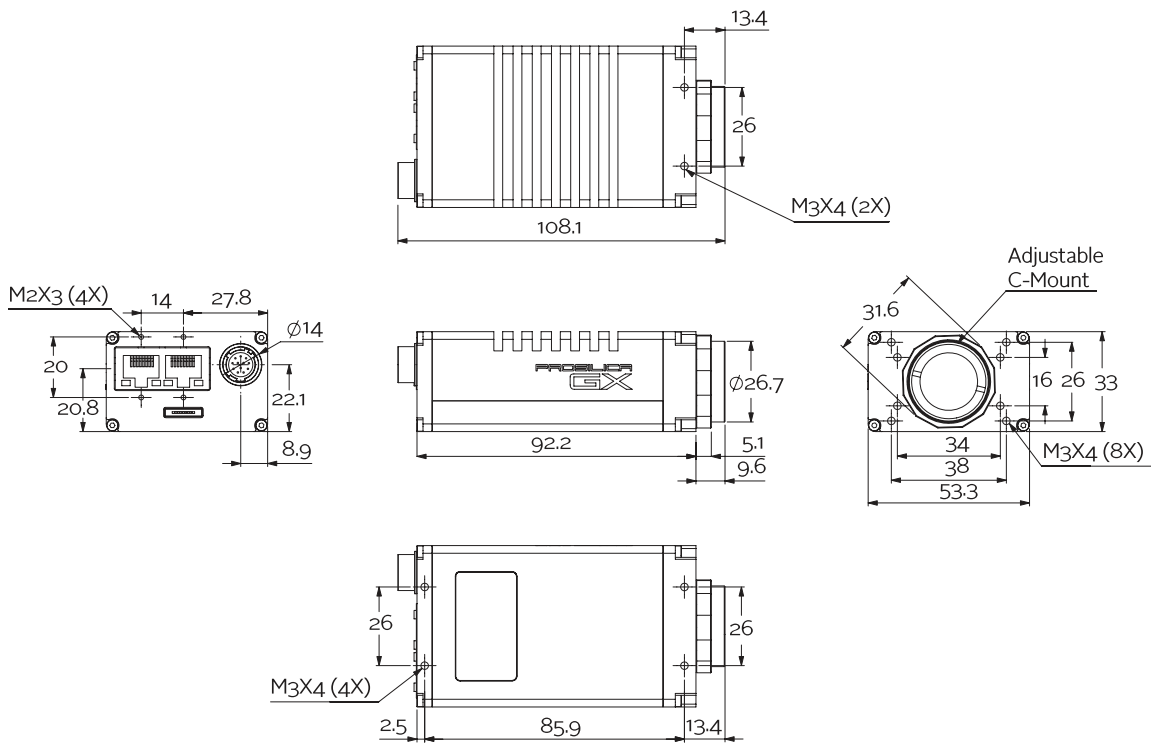
Features der Prosilica GX1920:

- Motorlinsen-Steuerung
- Videosignalgesteuerte Blende



- ROI, DSP Subregion (wählbares ROI für Auto Features)
- Binning
- Auto Gain (0 bis 24 dB)
- Auto Belichtung (10 μ s bis 26.8 s)
- Auto Weißabgleich
- StreamBytesPerSecond (einfache Bandbreitenkontrolle)
- Stream Hold
- Sync out Modi: Trigger ready, input, exposing, readout, imaging, strobe, GPO
- Event Channel
- Chunk Daten
- Speicherbare Benutzereinstellungen

Technische Zeichnung





Applikationen

Die Prosilica GX1920 eignet sich für viele Applikationen einschließlich:

- Industrielle Bildverarbeitung
- Machine Vision
- LCD Panel Inspektion
- Medizin
- Ophthalmologie
- Luft- und Raumfahrt
- Öffentliche Sicherheit
- Überwachung
- Verkehrsüberwachung
- OEM Applikationen