



- 240 MBps mit Dual Port LAG Technologie
- Motorlinsen-Steuerung
- Hohe Framerate bei voller Farbtiefe
- ON Semi KAI-01050 sensor

Beschreibung

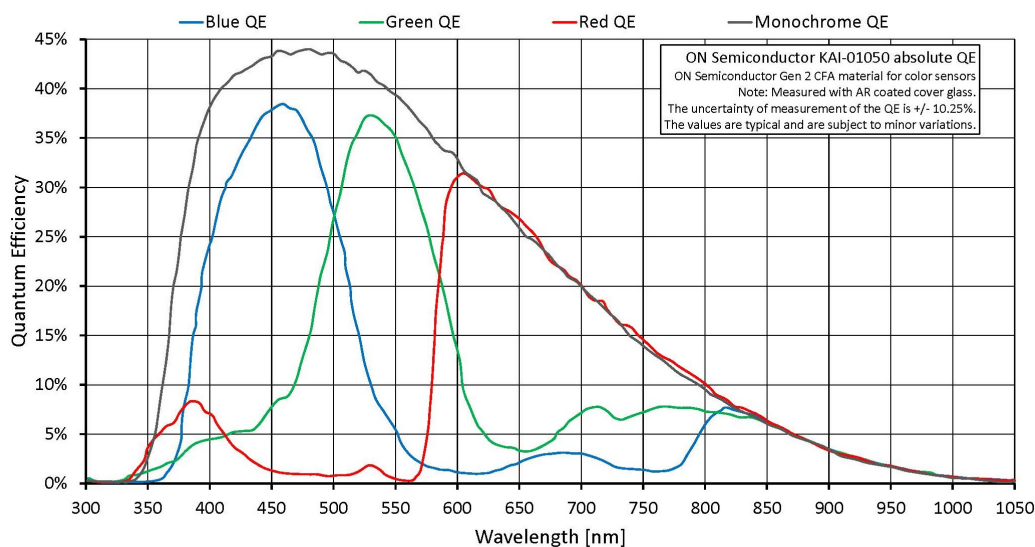
Schnelle 1 Megapixel CCD-Kamera - Dual Port GigE

Die Prosilica GX1050 ist eine 1 Megapixel-Kamera mit Gigabit Ethernet Interface (GigE Vision). Bei voller Auflösung läuft sie mit 112 fps. Sie hat zwei verschraubbare Gigabit Ethernet Anschlüsse, die als Link Aggregation Group (LAG) konfiguriert sind - um permanent eine maximale Datenrate von 240 MB pro Sekunde zu erreichen. Die Prosilica GX arbeitet auch mit nur einem Kabel, und zwar mit halber Bandbreite (120 MB/s).

Spezifikationen

Prosilica GX	1050
Interface	IEEE 802.3 1000baseT
Auflösung	1024 (H) × 1024 (V)
Sensor	ON Semi KAI-01050
Sensortyp	CCD Progressive
Sensorgröße	Type 1/2
Pixelgröße	5.5 µm × 5.5 µm
Objektivanschluss (Standard)	C-Mount
Max. Framerate (volle Auflösung)	112 fps
ADC	14 bit
Bildzwischenspeicher (RAM)	128 MByte
Output	
Bit-Tiefe	14 (monochrome); 12 (color) bit
Monochrome Pixelformate	Mono8, Mono12, Mono12Packed, Mono14
YUV Color-Pixelformate	YUV411Packed, YUV422Packed, YUV444Packed

Prosilica GX	1050
RGB Color-Pixelformate	RGB8Packed, BGR8Packed, RGBA8Packed, BGRA8Packed, RGB12Packed
Raw Pixelformate	BayerGR8, BayerGR12, BayerGR12Packed
General purpose Inputs/Outputs (GPIOs)	
Optogekoppelte I/Os	2 inputs, 4 outputs
RS232	1
Betriebsbedingungen/Abmessungen	
Betriebstemperatur	0 °C to +50 °C ambient (without condensation)
Spannungsversorgung	10 to 24 VDC
Leistungsaufnahme	5.4 W at 12 VDC (Single GigE Mode); 6.7 W at 12 VDC (Dual GigE Mode)
Masse	269 g
Abmessungen (L × B × H in mm)	107.2 × 53.3 × 33 (inkl. Anschlüsse)
Konformität	CE: 2014/30/EU (EMC), 2011/65/EU, including amendment 2015/863/EU (RoHS); FCC Class A; CAN ICES-003



Features

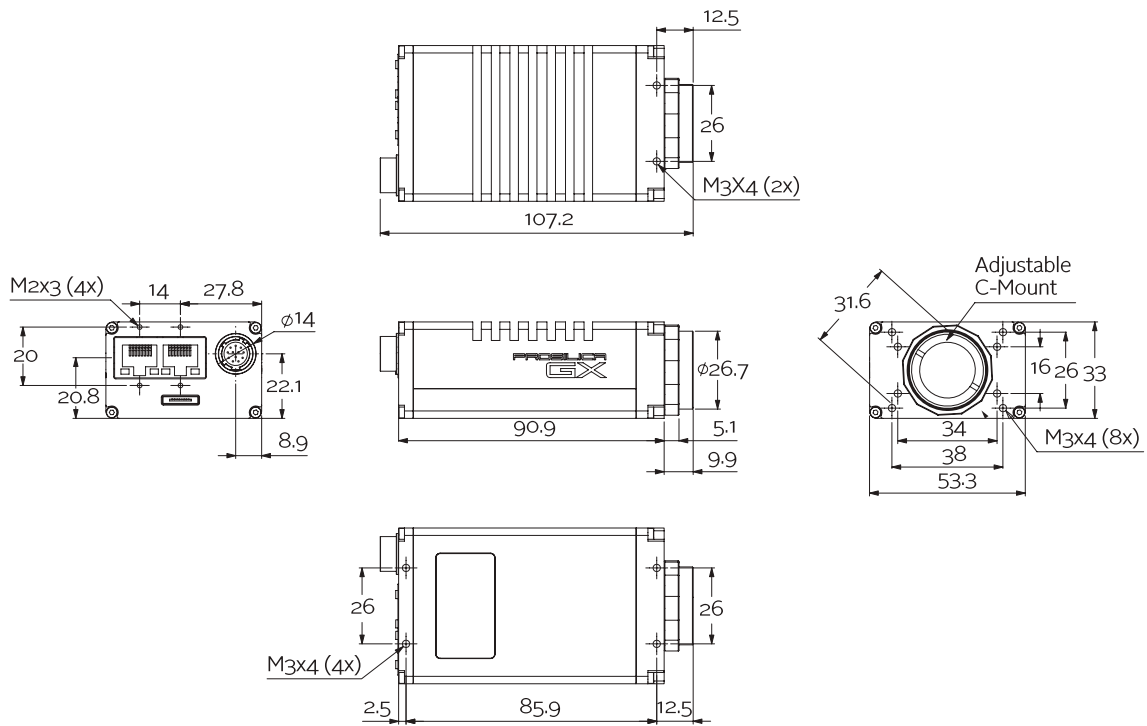
Features der Prosilica GX1050:

- Motorlinsen-Steuerung
- Videosignalgesteuerte Blende



- ROI, DSP Subregion (wählbares ROI für Auto Features)
- Binning
- Auto Gain (0 bis 34 dB)
- Auto Belichtung (10 μ s bis 26.8 s)
- Auto Weißabgleich
- StreamBytesPerSecond (einfache Bandbreitenkontrolle)
- Stream Hold
- Sync out Modi: Trigger ready, input, exposing, readout, imaging, strobe, GPO
- Event Channel
- Chunk Daten
- Speicherbare Benutzereinstellungen

Technische Zeichnung





Applikationen

Die Prosilica GX1050 eignet sich für viele Applikationen einschließlich:

- Industrielle Bildverarbeitung
- Machine Vision
- Medizin
- Öffentliche Sicherheit
- Verkehrsüberwachung
- OEM Applikationen