

Prosilica GT

4905



- Weiter Temperaturbereich für extreme Umgebungen
- IEEE 1588 PTP
- PoE
- 7.5 fps @ 16 Megapixel

Beschreibung

16 Megapixel CCD Kamera für extreme Umgebungen - GigE Vision

Die Prosilica GT4905/GT4905C ist eine 16 Megapixel Kamera mit Gigabit Ethernet Interface (GigE Vision). Die Prosilica GT4905/GT4905C ist eine besonders robuste Kamera für extreme Umgebungen. Sie ist mit dem OnSemi KAI-16050 CCD Sensor ausgestattet, der eine hervorragende Bildqualität für Monochrom- und Farbkameras bietet.

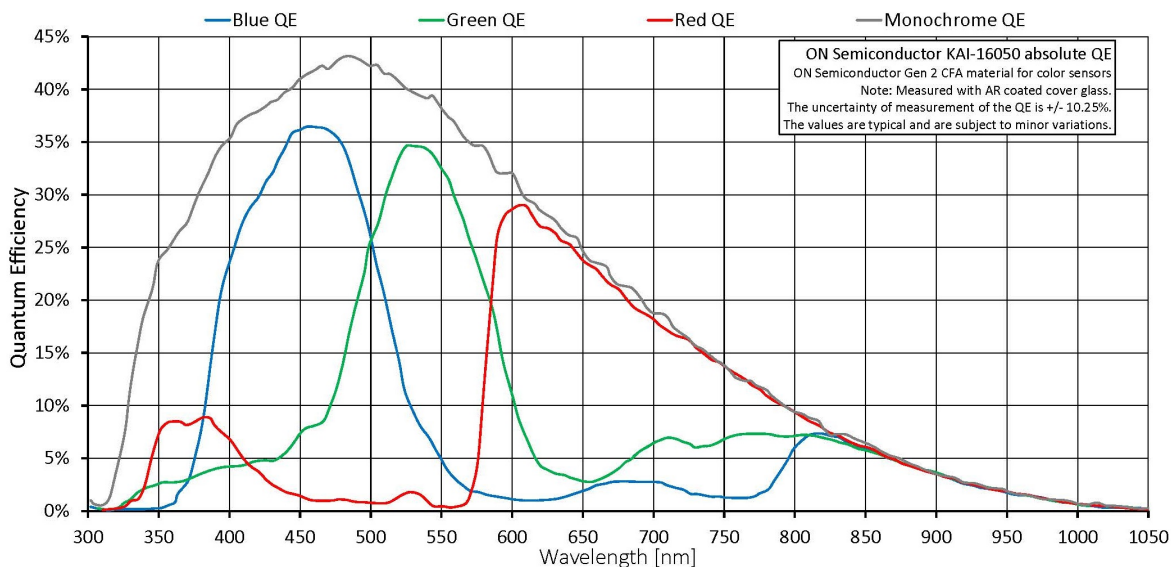
Optionen:

- Diverse IR Cut/Pass Filter
- Class 1 Sensor
- Diverse Objektivanschlüsse

Spezifikationen

Prosilica GT	4905
Interface	IEEE 802.3 1000BASE-T, IEEE 802.3af (PoE)
Auflösung	4896 (H) × 3264 (V)
Sensor	ON Semi KAI-16050
Sensortyp	CCD Progressive
Zellgröße	5.5 µm x 5.5 µm
Objektivanschluss	F-Mount
Maximale Framerate bei voller Auflösung	7.5 fps
ADC	14 bit
Bildzwischenspeicher (RAM)	128 MByte
	Output
Bit-Tiefe	14 (monochrome); 12 (color) bit

Prosilica GT	4905
Mono Modi	Mono8, Mono12, Mono12Packed, Mono14
Farbmodi YUV	YUV411Packed, YUV422Packed, YUV444Packed
Farbmodi RGB	RGB8Packed, BGR8Packed, RGBA8Packed, BGRA8Packed
Raw Modi	BayerGR8, BayerGR12, BayerRG12Packed
General purpose Inputs/Outputs (GPIOs)	
TTL I/Os	1 input, 2 outputs
Optogekoppelte I/Os	1 input, 2 outputs
RS-232	1
Betriebsbedingungen/Abmessungen	
Betriebstemperatur	-20 °C to +50 °C ambient (without condensation)
Spannungsversorgung	7 to 25 VDC; PoE
Leistungsaufnahme (@12 V)	7.3 W @ 12 VDC; 9.0 W PoE
Masse	372 g
Abmessungen (L × B × H in mm)	96 × 66 × 53.3 mm (inkl. Anschlüsse)
Konformität	CE, RoHS, REACH, WEEE, FCC, ICES



Features

Features zur Bildoptimierung:

- Auto Gain (manuelle Gainsteuerung: 0 bis 33 dB)

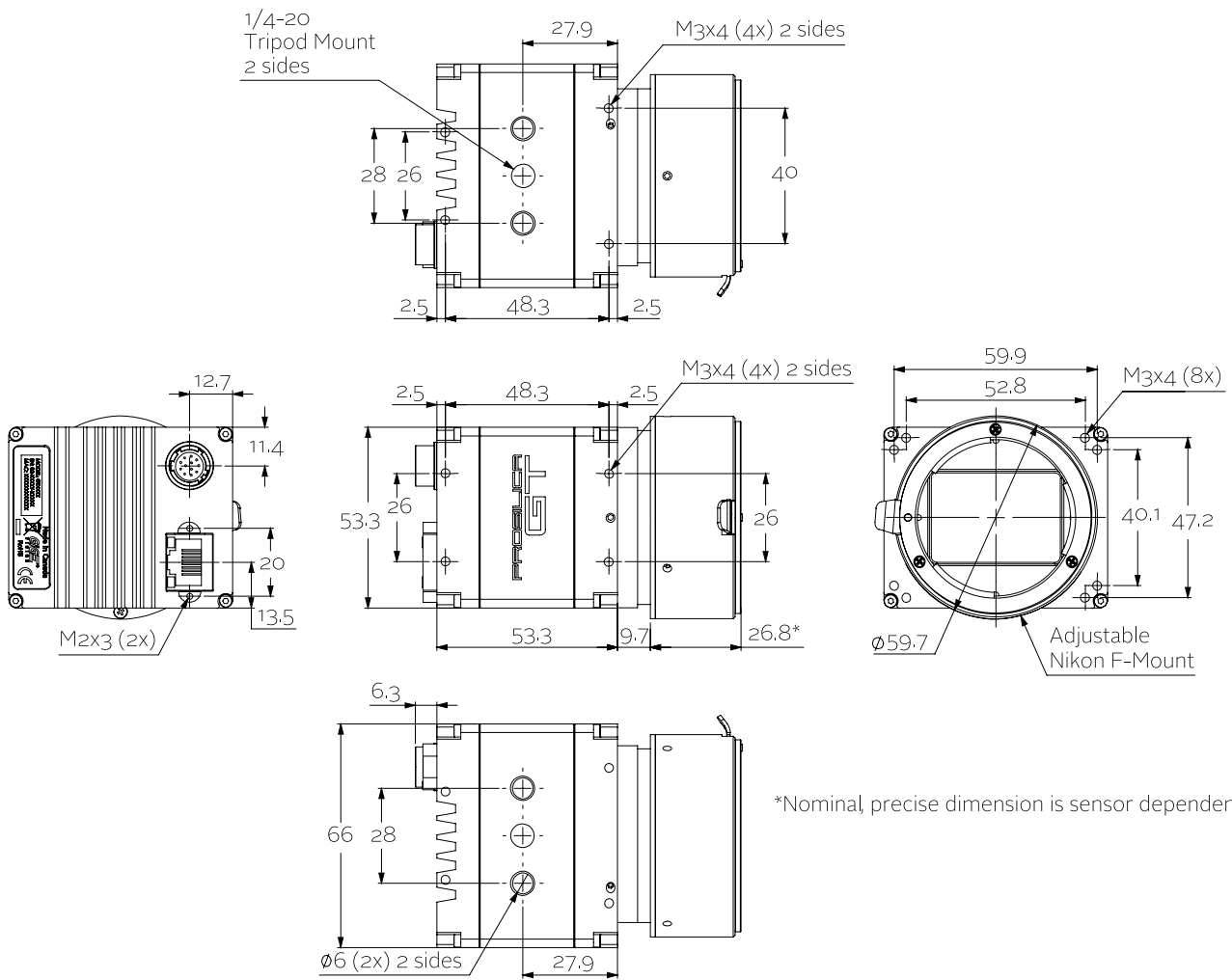


- Auto Belichtung (manuelle Belichtung: 15 μ s bis 26,8 s)
- Auto Weißabgleich (Color-Modelle)
- Binning
- Decimation
- Farbton, Sättigung, Farbkorrektur (Color-Modelle)
- Spaltendefekt-Maskierung
- Gamma
- LUTs (Look-Up Tables)
- Region of interest (ROI), separates ROI für Auto Features
- Bildspiegelung (X/Y)

Kamerakontroll-Features:

- EF-Objektivsteuerung (Artikelnummer -18)
- Event Channel
- Chunk Daten
- IEEE 1588 Precision Time Protocol (PTP)
- RS232
- Speicherbare Benutzereinstellungen
- StreamBytesPerSecond (einfache Bandbreitenkontrolle)
- Stream Hold
- Sync out Modi: Trigger ready, input, exposing, readout, imaging, strobe, GPO
- Tap Modus umschaltbar (four-tap, one-tap)
- Kamertemperatur-Überwachung (Mainboard und Sensorboard)

Technische Zeichnung





Applikationen

Die Prosilica GT4905/GT4905C eignet sich ideal für viele Applikationen einschließlich:

- Outdoor Bildverarbeitung
- Verkehrsüberwachung / Intelligent Traffic Systems (ITS)
- Öffentliche Sicherheit und Überwachung
- Industrielle Inspektion
- Machine Vision
- Militär und Raumfahrt