

- Weiter Temperaturbereich für den Einsatz unter extremen Bedingungen
- IEEE 1588 PTP
- Power over Ethernet (PoE)
- P-Iris und DC-Iris Blendensteuerung

## Beschreibung

9,2 Megapixel Machine Vision Kamera für den Einsatz in einem weiten Temperaturbereich

Die Prosilica GT3400 ist eine 9,2 Megapixel Kamera mit GigE Vision-kompatiblen Gigabit Ethernet Port and Hirose I/O Port. Der Sony ICX814 CCD Sensor mit EXview HAD II Technologie liefert hohe Bildqualität für Monochrom- und Color-Kameras. Bei voller Auflösung erreicht die Kamera eine Framerate von 13,2 fps. Kleinere Regions of Interests (ROIs) ermöglichen höhere Frameraten. Die robuste Kamera ist optimiert für den Einsatz in einem weiten Temperaturbereich und unter wechselnden Beleuchtungsverhältnissen. Manche Anwendungen erfordern eine große Schärfentiefe bei kleiner Blendenöffnung. Mit der P-Iris (Precise Iris) Blendensteuerung kann die Blende jederzeit angepasst werden. Monochrom-Modelle werden standardmäßig ohne Filter geliefert, Color-Modelle mit IRC30 Infrarot-Sperrfilter.

## Vorteile und Features

- GT3400: Monochrom-Modell, GT4300C: Color-Modell
- GigE Vision Schnittstelle mit Power over Ethernet (PoE)
- Verschraubter RJ45-Konnektor für den industriellen Einsatz
- Kabellängen bis zu 100 m (CAT-5e oder CAT-6)
- Trigger over Ethernet (ToE) Action Commands für kostengünstige 1-Kabellösungen
- Umfassende I/O Funktionalität erleichtert die Systemintegration.
- Beliebter C-Mount Objektivanschluss
- Standard M3 Befestigungslöcher und optionaler Stativadapter
- Allied Visions [Vimba SDK](#) erleichtert die Software-Integration und ist kompatibel zu den meisten [Third-Party Bilderverarbeitungsbibliotheken](#).

## Optionen

- CS-Mount, F-Mount, EF-Mount Birger, M42-Mount
- IR-Cut Filter, Schutzglas

Weitere Informationen zu Filter- und Lens-Mount-Optionen finden sie im [Modular Concept](#), zu weiteren Optionen unter [Modifikationen](#).

## Spezifikationen

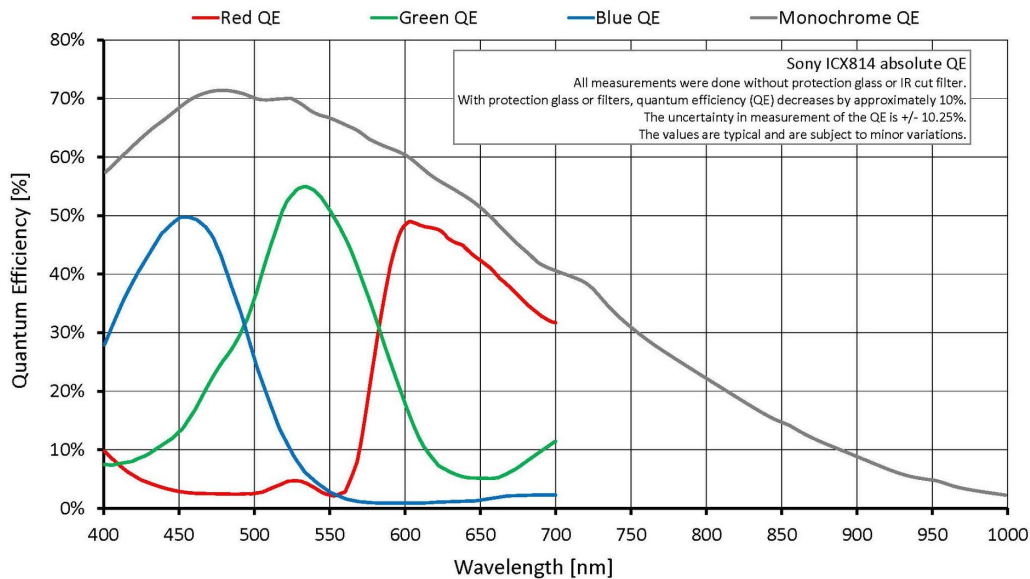
<b>Prosilica GT</b>	<b>3400</b>
Interface	IEEE 802.3 1000BASE-T, IEEE 802.3af (PoE)
Auflösung	3384 (H) × 2704 (V)
Sensor	Sony ICX814
Sensortyp	CCD Progressive
Sensorgröße	Type 1
Pixelgröße	3.69 µm × 3.69 µm
Objektivanschluss (Standard)	C-Mount
Max. Framerate (volle Auflösung)	13.2 fps
ADC	14 bit
Bildzwischenspeicher (RAM)	128 MByte
<b>Output</b>	
Bit-Tiefe	14 (monochrome); 12 (color) bit
Monochrome Pixelformate	Mono8, Mono12, Mono12Packed, Mono14
YUV Color-Pixelformate	YUV411Packed, YUV422Packed, YUV444Packed
RGB Color-Pixelformate	RGB8Packed, BGR8Packed, RGBA8Packed, BGRA8Packed
Raw Pixelformate	BayerRG8, BayerRG12, BayerRG12Packed
<b>General purpose Inputs/Outputs (GPIOs)</b>	
TTL I/Os	1 input, 2 outputs
Optogekoppelte I/Os	1 input, 2 outputs
RS232	1
<b>Betriebsbedingungen/Abmessungen</b>	
Betriebstemperatur	-20 °C to +60 °C ambient (without condensation)
Spannungsversorgung	7 to 25 VDC; PoE
Leistungsaufnahme	5.4 W at 12 VDC; 6.6 W PoE
Masse	224 g
Abmessungen (L × B × H in mm)	92 × 53.3 × 33 mm (inkl. Anschlüsse)

## Prosilica GT

Konformität

3400

CE: 2014/30/EU (EMC), 2011/65/EU, including amendment 2015/863/EU (RoHS); FCC Class A; CAN ICES-003 Issue 4/5



## Features

### Features zur Bildoptimierung:

- Auto Gain (manuelle Gainsteuerung: 0 bis 31 dB)
- Auto Belichtung (manuelle Belichtung: 10  $\mu$ s bis 26,8 s)
- Auto Weißabgleich (Color-Modelle)
- Binning
- Decimation
- Farbton, Sättigung, Farbkorrektur (Color-Modelle)
- Spaltendefekt-Maskierung
- Gamma
- LUTs (Look-Up Tables)
- Region of interest (ROI), separates ROI für Auto Features
- Bildspiegelung (X/Y)

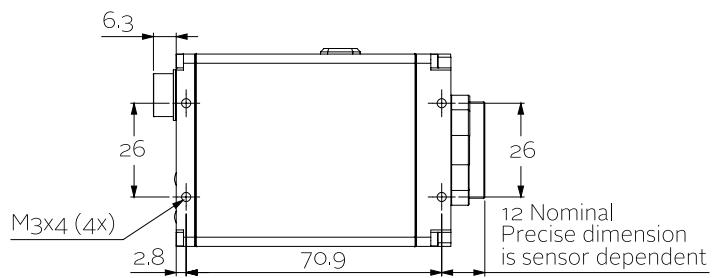
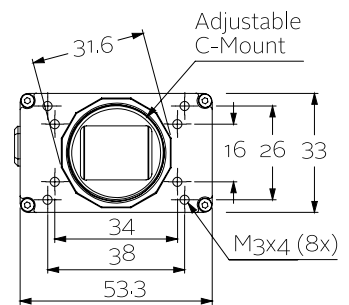
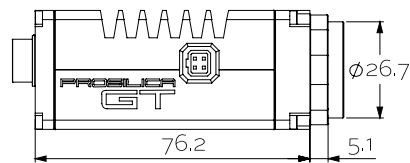
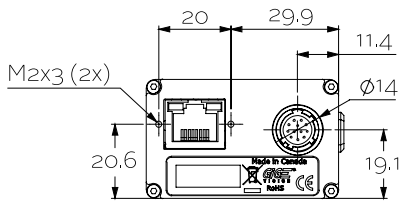
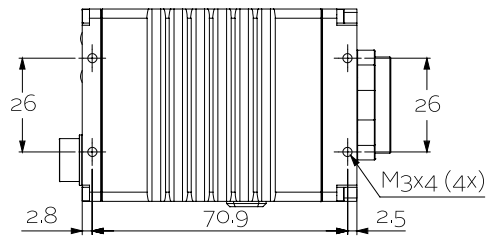
### Kamerakontroll-Features:

- Auto Iris (P-Iris und DC-Iris)



- Event Channel
- Chunk Daten
- IEEE 1588 Precision Time Protocol (PTP)
- RS232
- Speicherbare Benutzereinstellungen
- StreamBytesPerSecond (einfache Bandbreitenkontrolle)
- Stream Hold
- Sync out Modi: Trigger ready, input, exposing, readout, imaging, strobe, GPO
- Tap Modus umschaltbar (four-tap, one-tap)
- Kamertemperatur-Überwachung (Mainboard und Sensorboard)
- Trigger over Ethernet (ToE) Action Commands

## Technische Zeichnung





## Applikationen

Die Prosilica GT3400 eignet sich für viele Anwendungen, zum Beispiel:

- Outdoor Bildverarbeitung
- Verkehrsüberwachung / Intelligent Traffic Systems (ITS)
- Öffentliche Sicherheit und Überwachung
- Industrielle Inspektion
- Machine Vision
- Militär und Raumfahrt